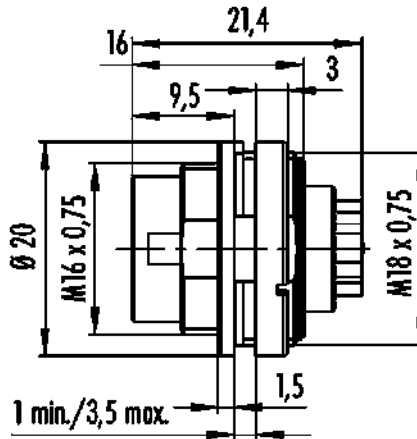


Bezeichnung	Flanschstecker, Polzahl: 4 (04-a), ungeschirmt, crimpen (Crimpkontakte müssen separat bestellt werden), IP40
Produktgruppe	Serie 680
Bestellnummer	09 0311 700 04

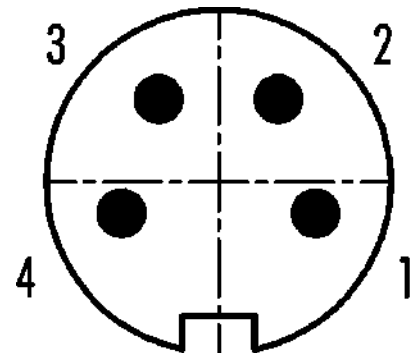
**Abbildung**



**Maßzeichnung**



**Polbild (Steckseite)**



Die Einzelteildarstellung und Montageanleitung finden Sie auf der nachfolgenden Seite.

**Technische Daten**

**Allgemeine Kennwerte**

Bestellnummer	<b>09 0311 700 04</b>
Steckverbinder-Bauform	Flanschstecker
Ausführung	Steckverbinder Stift gerade
Steckverbinder Verriegelung	schauben
Anschlussart	crimpen ( <a href="#">Crimpkontakte müssen separat bestellt werden</a> )
Schutzart	IP40
Anschlussquerschnitt	<a href="#">hier klicken für mehr info</a>
Grenztemperatur von / bis	-40 °C / 85 °C
Mechanische Lebensdauer	> 500 Steckzyklen
Gewicht (gr)	10.31
Zolltarifnummer	85369010

**Elektrische Kennwerte**

Bemessungsspannung	250 V
Bemessungs-Stoßspannung	1500 V
Bemessungsstrom (40°C)	6,0 A
Isolationswiderstand	≥ 10 <sup>10</sup> Ω
Verschmutzungsgrad	1
Überspannungskategorie	I
Isolierstoffgruppe	III
EMV-Tauglichkeit	ungeschirmt

**Werkstoffe**

Material Kontaktkörper	PBT (UL94 V-0)
------------------------	----------------

# Produktdatenblatt

## Miniatur Steckverbinder



Bezeichnung	<b>Flanschstecker, Polzahl: 4 (04-a), ungeschirmt, crimpen (Crimpkontakte müssen separat bestellt werden), IP40</b>
-	-
Produktgruppe	<b>Serie 680</b>
Bestellnummer	<b>09 0311 700 04</b>

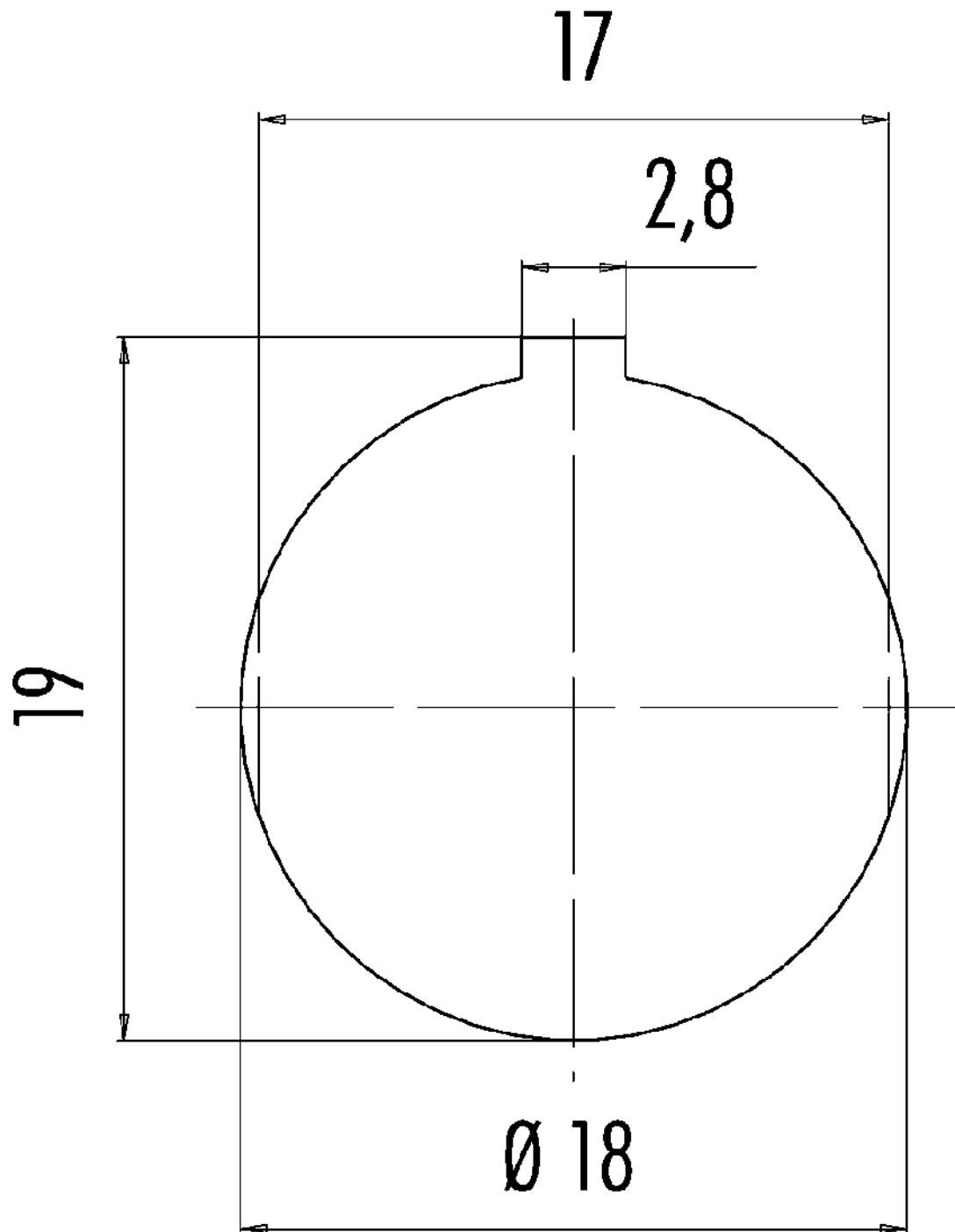
Material Kontakt	abhängig vom Crimpkontakt (Zubehör)
REACH SVHC	CAS 7439-92-1 (Lead)
SCIP Nummer	4f6ace2d-26e0-4b3a-b286-79a2d8278447

### Klassifikationen

eCl@ss 11.1	27-44-01-09
ETIM 9.0	EC003569

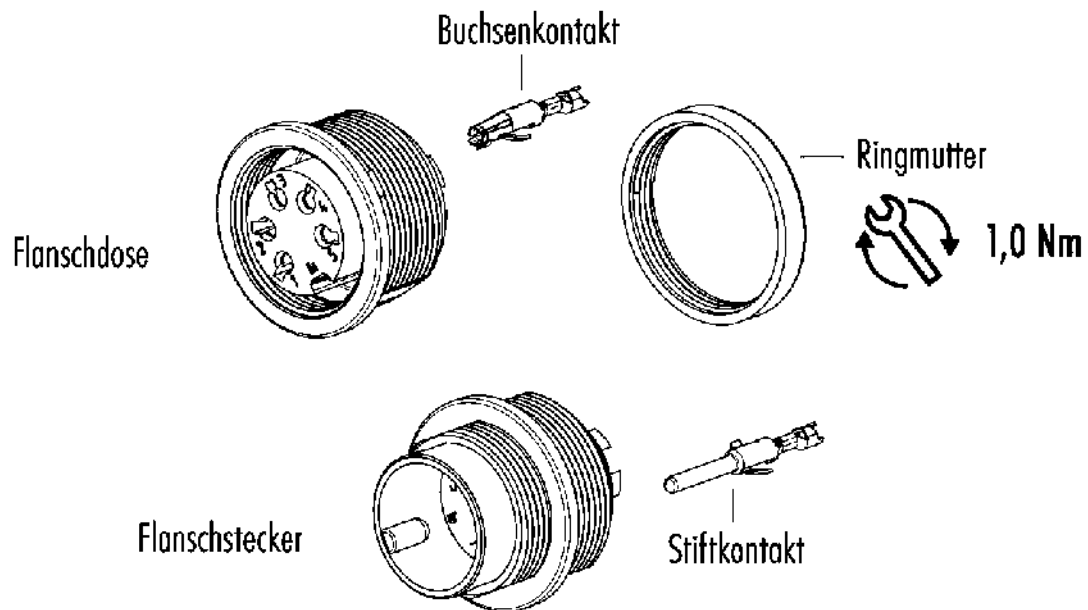
Bezeichnung	Flanschstecker, Polzahl: 4 (04-a), ungeschirmt, crimpen (Crimpkontakte müssen separat bestellt werden), IP40
Produktgruppe	Serie 680
Bestellnummer	09 0311 700 04

Montageanleitung / Montageausschnitt



Bezeichnung	Flanschstecker, Polzahl: 4 (04-a), ungeschirmt, crimpen (Crimpkontakte müssen separat bestellt werden), IP40
Produktgruppe	Serie 680
Bestellnummer	09 0311 700 04

### Einzelteildarstellung



Bezeichnung	<b>Flanschstecker, Polzahl: 4 (04-a), ungeschirmt, crimpen (Crimpkontakte müssen separat bestellt werden), IP40</b>
Produktgruppe	<b>Serie 680</b>
Bestellnummer	<b>09 0311 700 04</b>

### **Sicherheitshinweise / Montagehinweise**

Der Steckverbinder darf nicht unter Last gesteckt oder getrennt werden. Eine Nichtbeachtung sowie unsachgemäße Verwendung kann Personenschäden zur Folge haben.

Die Steckverbinder sind für Einsatzbereiche im Anlagen-, Steuerungs- und Elektrogerätebau entwickelt worden. Die Überprüfung, ob die Steckverbinder auch in anderen Einsatzgebieten verwendet werden können, obliegt dem Anwender.

Zum Schutz gegen unbeabsichtigtes Öffnen des Steckverbinders, ist bei einem Einsatz in Stromkreisen mit berührungsgefährlichen Spannungen das Gewinde zwischen dem Gehäuse und dem Steckverbinderkopf mit einem geeigneten Cyanacrylatkleber zu sichern. Dies gilt nicht für Steckverbinder, die in SELV und PELV Stromkreisen nach IEC 61140 (EN 61140, VDE 0140-1) eingesetzt werden.

Der Steckverbinder ist nicht für Netzspannungen geeignet. Bitte beachten Sie die Verschmutzungsgrade und die Überspannungskategorie. Weitere Infos hierzu siehe Bereich Downloadcenter „Technische Informationen“.