

Bitte beachten Sie, dass die in diesem PDF-Dokument angezeigten Daten aus unserem Online-Katalog generiert wurden. Bitte finden Sie die vollständigen Daten in der Benutzer-Dokumentation. Es gelten unsere Allgemeinen Nutzungsbedingungen für Downloads.



D-SUB-Stecker, 9-polig, Buchse, Belegung: 2, 3, 5, 6, 7, 9; zwei M12-Kabelzuführungen (A-kodiert) unter 180° (axial). Bussystem: CAN, CANopen. Abschlusswiderstand über separaten M12-Terminator.

Produktbeschreibung

Die SUBCON-PLUS-Schnellanschlussstecker mit M12-Anschluss gewährleisten eine fehlerfreie Installation von Bussystemen, dank Nutzung von komplett geprüften Komponenten wie Kabeln und Anschlusssteckern. Das innovative Gehäusekonzept bietet besten mechanischen Schutz gegen Umwelteinflüsse bei geringem Gewicht. So sind die Schnellanschlussstecker auch in vibrationsbehafteten Anwendungen bestens einsetzbar. Die einzigartige SPEEDCON-Schnellverriegelung an den M12-Anschlüssen bietet einen zuverlässigen Anschluss mit nur einer halben Umdrehung.

Ihre Vorteile

- Konfektionierung unter Feldbedingungen
- Schneller Anschluss dank M12-SPEEDCON-Schnellverriegelung
- Durchkontaktierte Schirmung vom M12 zum D-SUB

Kaufmännische Daten

| | |
|--|---------------------------|
| Artikelnummer | 2902326 |
| Verpackungseinheit | 1 Stück |
| Mindestbestellmenge | 1 Stück |
| Verkaufsschlüssel | M1 - Kommunikationstechn. |
| Produktschlüssel | DNC541 |
| Katalogseite | Seite 445 (C-6-2019) |
| GTIN | 4046356655019 |
| Gewicht pro Stück (inklusive Verpackung) | 62,9 g |
| Gewicht pro Stück (exklusive Verpackung) | 62,6 g |
| Zolltarifnummer | 85366990 |
| Ursprungsland | CN |

Technische Daten

Artikeleigenschaften

| | |
|-------------|---|
| Produkttyp | Datenstecker |
| MTTF | 6706 Jahre (SN 29500 Standard, Temperatur 25 °C, Arbeitszyklus 21 %) |
| | 1817 Jahre (SN 29500 Standard, Temperatur 40 °C, Arbeitszyklus 34,25 %) |
| | 155 Jahre (SN 29500 Standard, Temperatur 40 °C, Arbeitszyklus 100 %) |
| Pinbelegung | 2, 3, 5, 7, 9 |

Elektrische Eigenschaften

| | |
|--------------------|--------|
| Nennspannung U_N | 5 V |
| Nennstrom I_N | 100 mA |

Anschlussdaten

D-SUB-Steckanschluss

| | |
|--------------|--------------|
| Anschlussart | D-SUB-Buchse |
|--------------|--------------|

M12-Stecker

| | |
|--------------|-------------------------------|
| Anschlussart | M12-Steckverbinder, A-kodiert |
|--------------|-------------------------------|

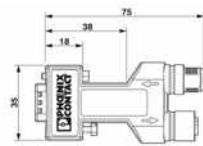
M12-Buchse

| | |
|--------------|-------------------------------|
| Anschlussart | M12-Steckverbinder, A-kodiert |
|--------------|-------------------------------|

Schnittstellen

| | |
|-----------|---------------------------|
| Bussystem | CAN, CANopen, SafetyBus-P |
| Signal | CAN |
| | CANopen® |

Maße

| | |
|--------------|--|
| Maßzeichnung |  |
| Breite | 16 mm |
| Höhe | 75 mm |
| Länge | 38 mm |

Materialangaben

| | |
|----------|----------|
| Material | Polyamid |
|----------|----------|

Umwelt- und Lebensdauerbedingungen

D-SUB-Busstecker - SUBCON-PLUS-CAN/AX/M12



2902326

<https://www.phoenixcontact.com/de/produkte/2902326>

Umgebungsbedingungen

| | |
|---|---|
| Schutzart | IP40 |
| Umgebungstemperatur (Betrieb) | -30 °C ... 80 °C |
| Umgebungstemperatur (Lagerung/Transport) | -40 °C ... 85 °C |
| Umgebungstemperatur (Montage) | -20 °C ... 80 °C |
| Höhenlage | ≤ 5000 m (Einschränkung siehe Herstellererklärung für Höhenbetrieb) |
| Zulässige Luftfeuchtigkeit (Betrieb) | 10 % ... 95 % (keine Betauung) |
| Zulässige Luftfeuchtigkeit (Lagerung/Transport) | 5 % ... 95 % (keine Betauung) |

Normen und Bestimmungen

| | |
|---|--|
| Frei von lackbenetzungsstörenden Substanzen | gemäß VW-AUDI-Seat-Zentralnorm P-VW 3.10.7 57 65 0 |
|---|--|

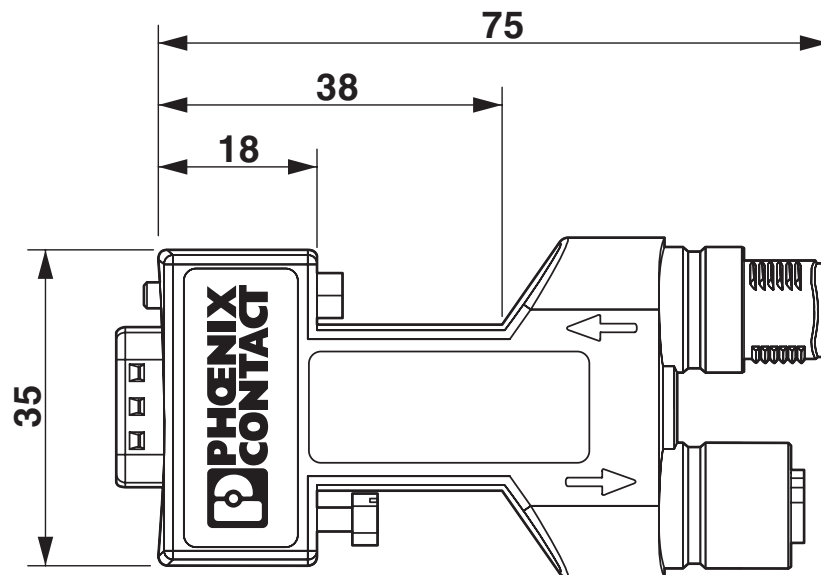
D-SUB-Busstecker - SUBCON-PLUS-CAN/AX/M12

2902326

<https://www.phoenixcontact.com/de/produkte/2902326>

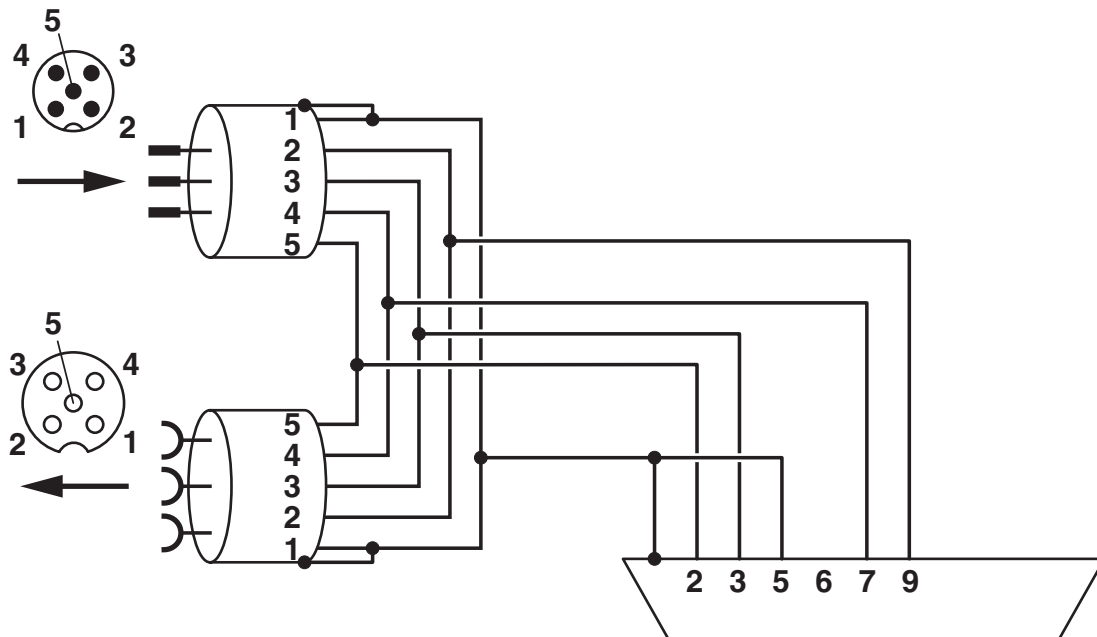
Zeichnungen

Maßzeichnung



Maßbild SUBCON-PLUS...AX...M12, axiale (180°) Variante

Blockschaltbild



Funktionsschaltbild SUBCON-PLUS-CAN/...M12

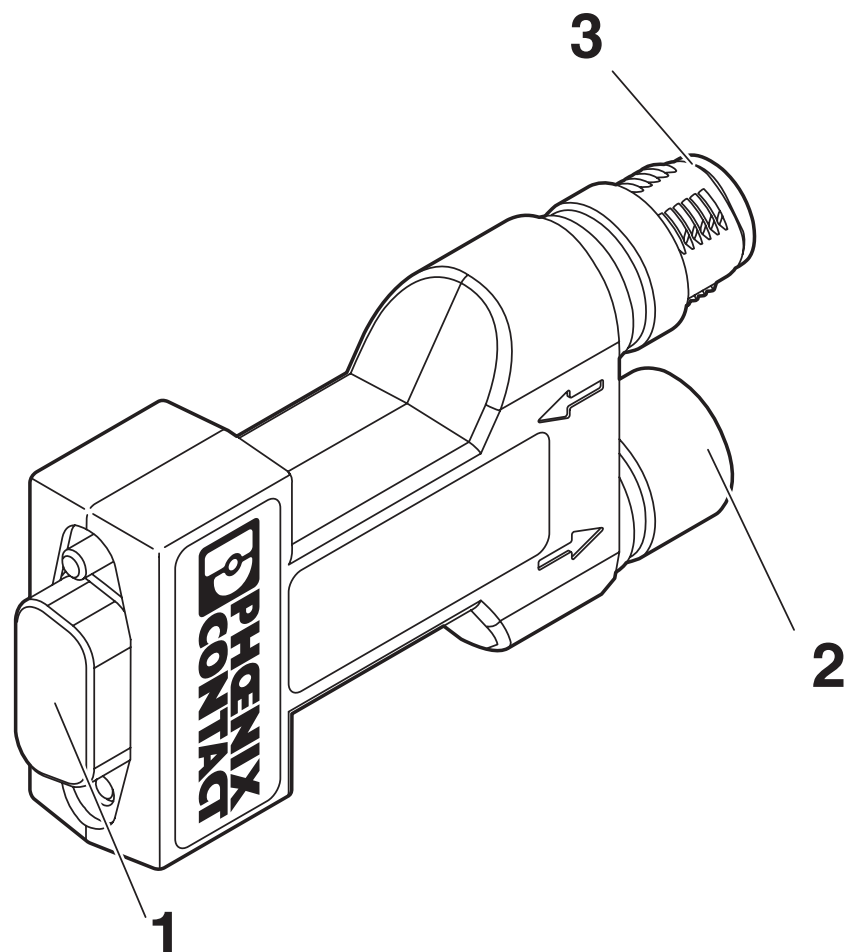
D-SUB-Busstecker - SUBCON-PLUS-CAN/AX/M12

2902326

<https://www.phoenixcontact.com/de/produkte/2902326>



Schemazeichnung



Funktionselemente

1 = D-SUB-9

2 = Abgehender M12-Anschluss

3 = Eingehender M12-Anschluss

4 = D-SUB PG-Anschluss (abhängig von Variante)

D-SUB-Busstecker - SUBCON-PLUS-CAN/AX/M12



2902326

<https://www.phoenixcontact.com/de/produkte/2902326>

Zulassungen



cUL Recognized

Zulassungs-ID: FILE E 238705



UL Recognized

Zulassungs-ID: FILE E 238705

cULus Recognized

2902326

<https://www.phoenixcontact.com/de/produkte/2902326>

Klassifikationen

ECLASS

| | |
|---------------|----------|
| ECLASS-9.0 | 27440302 |
| ECLASS-10.0.1 | 27440302 |
| ECLASS-11.0 | 27440302 |

ETIM

| | |
|----------|----------|
| ETIM 8.0 | EC001132 |
|----------|----------|

UNSPSC

| | |
|-------------|----------|
| UNSPSC 21.0 | 39121400 |
|-------------|----------|

2902326

<https://www.phoenixcontact.com/de/produkte/2902326>

Environmental Product Compliance

| | |
|------------|---|
| REACH SVHC | Lead 7439-92-1 |
| China RoHS | Zeitraum für bestimmungsgemäße Verwendung (EFUP): 50 Jahre |
| | Informationen über gefährliche Substanzen finden Sie in der Herstellereklärung unter "Downloads" |

D-SUB-Busstecker - SUBCON-PLUS-CAN/AX/M12

2902326

<https://www.phoenixcontact.com/de/produkte/2902326>

Zubehör

Abschlusswiderstand

Abschlusswiderstand - SAC-5P-M12MS CAN TR - 1507816

<https://www.phoenixcontact.com/de/produkte/1507816>



Abschlusswiderstand CANopen[®]/DeviceNet[™] M12

Abschlusswiderstand

Abschlusswiderstand - SAC-5P-M12FS CAN TR - 1529344

<https://www.phoenixcontact.com/de/produkte/1529344>



Abschlusswiderstand CANopen[®]/DeviceNet[™] M12

D-SUB-Busstecker - SUBCON-PLUS-CAN/AX/M12

2902326

<https://www.phoenixcontact.com/de/produkte/2902326>

Bussystem-Kabel

Bussystem-Kabel - SAC-5P-MS/ 0,3-920/FS SCO - 1518258

<https://www.phoenixcontact.com/de/produkte/1518258>



Bussystem-Kabel, CANopen[®], DeviceNet[™], 5-polig, PUR halogenfrei, violett RAL 4001, geschirmt, Stecker gerade M12 SPEEDCON, Kodierung: A, auf Buchse gerade M12 SPEEDCON, Kodierung: A, Kabellänge: 0,3 m

Bussystem-Kabel

Bussystem-Kabel - SAC-5P-MS/ 1,0-920/FS SCO - 1518274

<https://www.phoenixcontact.com/de/produkte/1518274>



Bussystem-Kabel, CANopen[®], DeviceNet[™], 5-polig, PUR halogenfrei, violett RAL 4001, geschirmt, Stecker gerade M12 SPEEDCON, Kodierung: A, auf Buchse gerade M12 SPEEDCON, Kodierung: A, Kabellänge: 1 m

2902326

<https://www.phoenixcontact.com/de/produkte/2902326>

Bussystem-Kabel

Bussystem-Kabel - SAC-5P-MS/ 5,0-920/FS SCO - 1518290

<https://www.phoenixcontact.com/de/produkte/1518290>



Bussystem-Kabel, CANopen[®], DeviceNet[™], 5-polig, PUR halogenfrei, violett RAL 4001, geschirmt, Stecker gerade M12 SPEEDCON, Kodierung: A, auf Buchse gerade M12 SPEEDCON, Kodierung: A, Kabellänge: 5 m

Bussystem-Kabel

Bussystem-Kabel - SAC-5P-MS-FS SCO/920/... - 1538157

<https://www.phoenixcontact.com/de/produkte/1538157>



Bussystem-Kabel, CANopen[®], DeviceNet[™], 5-polig, PUR halogenfrei, violett RAL 4001, geschirmt, Stecker gerade M12 SPEEDCON, Kodierung: A, auf Buchse gerade M12 SPEEDCON, Kodierung: A, Kabellänge: Freie Eingabe (0,2 ... 40,0 m)

D-SUB-Busstecker - SUBCON-PLUS-CAN/AX/M12

2902326

<https://www.phoenixcontact.com/de/produkte/2902326>

Bussystem-Kabel

Bussystem-Kabel - SAC-5P-MS/ 2,0-920 SCO - 1518177

<https://www.phoenixcontact.com/de/produkte/1518177>



Bussystem-Kabel, CANopen[®], DeviceNet[™], 5-polig, PUR halogenfrei, violett RAL 4001, geschirmt, Stecker gerade M12 SPEEDCON, Kodierung: A, auf freies Leitungsende, Kabellänge: 2 m

Bussystem-Kabel

Bussystem-Kabel - SAC-5P-MS-FR SCO/920/... - 1433304

<https://www.phoenixcontact.com/de/produkte/1433304>



Bussystem-Kabel, CANopen[®], DeviceNet[™], 5-polig, PUR halogenfrei, violett RAL 4001, geschirmt, Stecker gerade M12 SPEEDCON, Kodierung: A, auf Buchse gewinkelt M12 SPEEDCON, Kodierung: A, Kabellänge: Freie Eingabe (0,2 ... 40,0 m)

D-SUB-Busstecker - SUBCON-PLUS-CAN/AX/M12

2902326

<https://www.phoenixcontact.com/de/produkte/2902326>

D-SUB-Busstecker

D-SUB-Busstecker - SUBCON-PLUS-CAN/90X/PG/M12 - 2902730

<https://www.phoenixcontact.com/de/produkte/2902730>



D-SUB-Stecker, 9-polig, Buchse, mit PG-D-SUB-Stift, Belegung: 2,3,5,6,7,9; zwei M12-Kabelzuführungen (A-kodiert) unter 90°. Bussystem: CAN, CANopen. Abschlusswiderstand über separaten M12-Terminator. Langversion; S7-kompatibel.

D-SUB-Busstecker

D-SUB-Busstecker - SUBCON-PLUS-CAN/90/PG/M12 - 2902322

<https://www.phoenixcontact.com/de/produkte/2902322>



D-SUB-Stecker, 9-polig, Buchse, mit PG-D-SUB-Stift, Belegung: 2, 3, 5, 6, 7, 9; zwei M12-Kabelzuführungen (A-kodiert) unter 90°. Bussystem: CAN, CANopen. Abschlusswiderstand über separaten M12-Terminator.

D-SUB-Busstecker - SUBCON-PLUS-CAN/AX/M12



2902326

<https://www.phoenixcontact.com/de/produkte/2902326>

D-SUB-Busstecker

D-SUB-Busstecker - SUBCON-PLUS-CAN/35/PG/M12 - 2902324

<https://www.phoenixcontact.com/de/produkte/2902324>

D-SUB-Stecker, 9-polig, Buchse, mit PG-D-SUB-Stift, Belegung: 2, 3, 5, 6, 7, 9; zwei M12-Kabelzuführungen (A-kodiert) unter 35°. Bussystem: CAN, CANopen. Abschlusswiderstand über separaten M12-Terminator.



Schraubendreher

Schraubendreher - SF-PH 0-60 - 1212558

<https://www.phoenixcontact.com/de/produkte/1212558>

Schraubendreher, Kreuz PH, Größe: PH 0 x 60, Zwei-Komponentengriff, mit Abrollschutz



Phoenix Contact 2023 © - Alle Rechte vorbehalten
<https://www.phoenixcontact.com>

PHOENIX CONTACT Deutschland GmbH
Flachsmarktstraße 8
D-32825 Blomberg
+49 52 35/3-1 20 00
info@phoenixcontact.de