

5555980-1 ✓ AKTIV

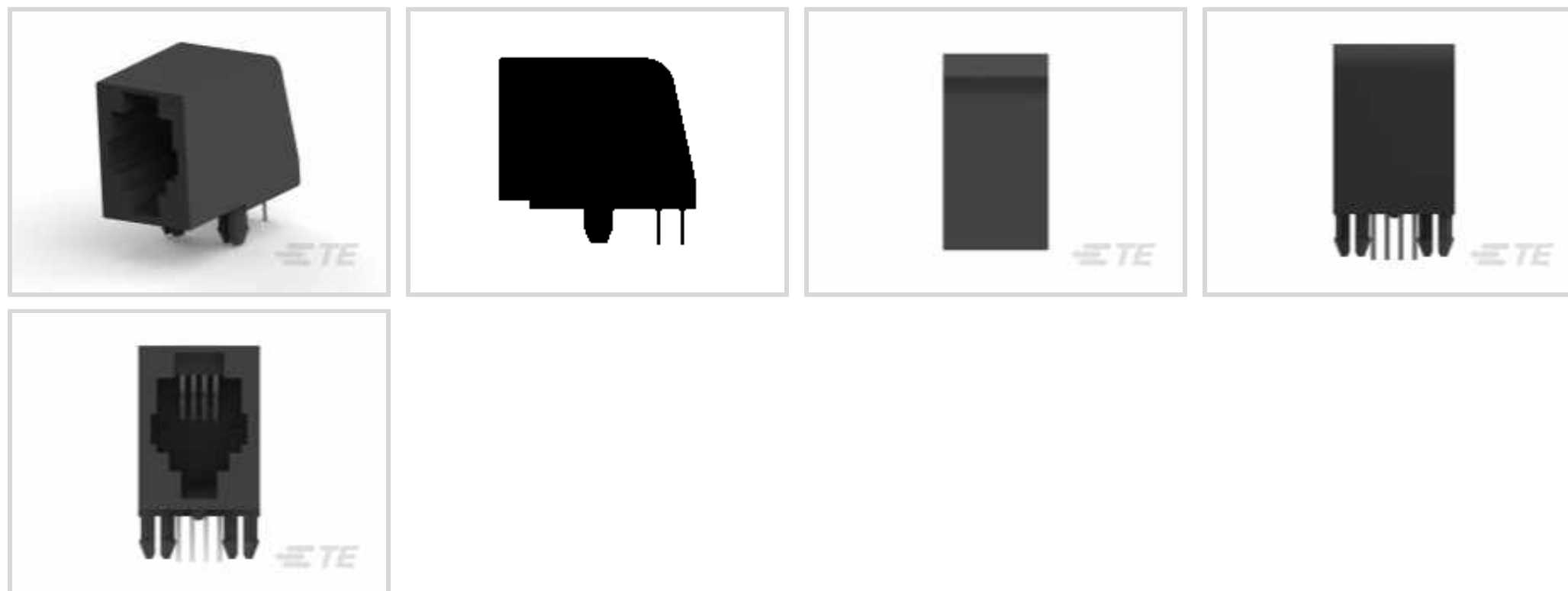
Interne TE-Nummer 5555980-1

RJ22 Connectors, Low Profile, RJ Type Jacks & Plugs, Standard
Connector Contact Density, Jack, Right Angle, Cat 3, Through Hole
- Solder, Side Entry

[Auf TE.com ansehen>](#)



Steckverbinder > Modular Jacks & Plugs > RJ22-Steckverbinder



Profil des Steckverbinders: **Niedrig**

Modular Jacks & Plugs Produkte: **Jacks & Plugs in RJ-Ausführung**

Kontaktdichte des Steckverbinders: **Standard**

Modulare Steckverbinderausführung: **Klinke**

Montageausrichtung für Leiterplatte: **Rechter Winkel**

Eigenschaften

Produktmerkmale

Modular Jacks & Plugs Produkte	Jacks & Plugs in RJ-Ausführung
Modulare Steckverbinderausführung	Klinke
Steckverbindersystem	Kabel-an-Leiterplatte
Anschluss von Steckverbinder & Kontakt an	Leiterplatte

Konfigurationsmerkmale

Anschlussmatrixkonfiguration	1 x 1
Anschlusskonfiguration	Einfachanschluss
Kontaktdichte des Steckverbinders	Standard
Montageausrichtung für Leiterplatte	Rechter Winkel
Anzahl von Positionen	4
Anzahl der bestückten Positionen	4

Sonstige Eigenschaften

Klinkenausrichtung für Modular Jack	Standard – Klinke unten
Profil des Steckverbinders	Niedrig

Kontaktmerkmale

Unterbeschichtungsmaterial des Kontakts	Nickel
Kontaktmaterial	Phosphorbronze
Beschichtungsmaterial des Steckbereichs des Kontakts	Gold
Kontakt-nennstrom (max.)	.2 A, 1.5 A
Beschichtungsmaterial des Kontaktanschlussbereichs der Leiterplatte	Zinn

Klemmenmerkmale

Verbindungsmethode für Leiterplatte	Durchsteckmontage - Löten
-------------------------------------	---------------------------

Montage und Anschlusstechnik

Panelmontagevorrichtung	Mit
Art der Steckverbinder-montage	Leiterplattenmontage

Gehäusemerkmale

Gehäusefarbe	Schwarz
Steckeingangsposition	Seitlich
Gehäusematerial	PBT-Polyester
Raster	1.02 mm[.04 in]

Abmessungen

Leiterplattendicke (empfohlen)	1.6 mm[.063 in]
Steckverbinderhöhe	16.2 mm[.638 in]

Verwendungsbedingungen

Betriebstemperaturbereich	-40 – 85 °C[-40 – 185 °F]
---------------------------	---------------------------

Betrieb/Anwendung

Geschirmt	Nein
Stromkreis Anwendung	Signal

Industriestandards

Leistungskategorie	Cat 3
UL-Brandschutzklasse	UL 94V-0

Verpackungsmerkmale

Verpackungsmethode	Karton & Einsatz, Paket
Verpackungsmenge	3328

Produkt-Compliance

Bitte besuchen Sie die Produktseite auf [TE.com](https://www.te.com) um Informationen über Produktkonformität zu erhalten.>

EU RoHS Richtlinie 2011/65/EU	Konform
EU ELV Richtlinie 2000/53/EG	Konform
China RoHS 2 Richtlinie MIIT Order No 32, 2016	Keine eingeschränkten Materialien oberhalb der Grenzwerte
EU REACH Verordnung (EG) No. 1907/2006	Aktuelle ECHA Kandidatenliste: JUNI 2022 (224) Kandidatenliste deklariert bezüglich: JUNI 2022 (224) Enthält keine SVHC
Halogengehalt	Kein niedriger Halogengehalt – enthält Br oder Cl > 900 ppm.
Lötfähigkeit	Wellenlötfähig bis 265 °C

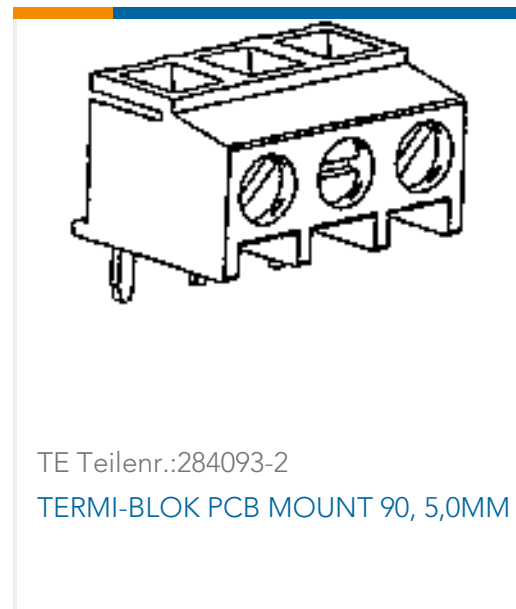
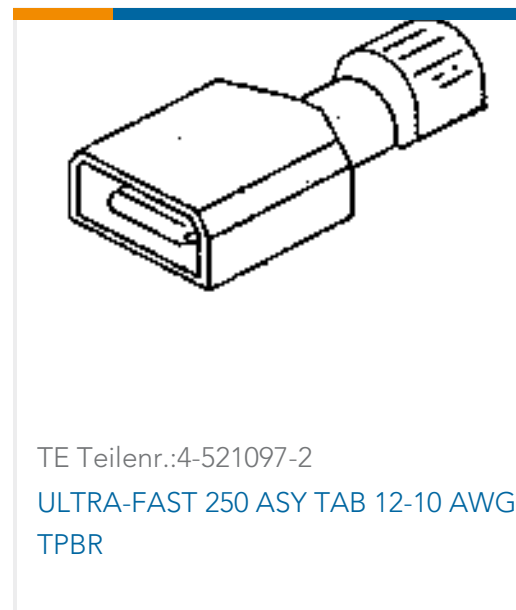
Produktkonformitäts-Disclaimer

Diese Informationen beruhen auf angemessenen Erkundigungen bei unseren Lieferanten und entsprechen unserem derzeitigen Wissensstand auf Grundlage der Angaben der Lieferanten. Diese Informationen können Änderungen erfahren. Die von TE als EU RoHS-konform ermittelten Teile weisen einen maximalen Gewichtsanteil von 0,1 % Blei, Chrom VI, Quecksilber, PBB, PBDE, DBP, BBP, DEHP und DIBP sowie 0,01 % Kadmium im homogenen Werkstoff auf oder sind gemäß der Anhänge zur Richtlinie 2011/65/EU (RoHS2) von diesen Grenzwerten ausgenommen. Elektrische und elektronische Endprodukte erhalten gemäß der Richtlinie 2011/65/EU eine CE-Kennzeichnung. Die Komponenten sind möglicherweise nicht CE-gekennzeichnet. Zusätzliche weisen die von TE als EU ELV-konform ermittelten Teile einen maximalen Gewichtsanteil von 0,1 % Blei, Chrom VI und Quecksilber sowie 0,01 % Kadmium im homogenen Werkstoff auf oder sind gemäß der Anhänge zur Richtlinie 2000/53/EG (ELV) von diesen Grenzwerten ausgenommen. Hinsichtlich der REACH Verordnung beruhen die Angaben von TE bezüglich der besonders besorgniserregenden Substanzen (Substances of Very High Concern, SvHC) auf den ‚Leitlinien zu den Anforderungen für Stoffe in Erzeugnissen‘, wie sie auf der Webseite der Europäischen Chemikalienagentur (ECHA) unter folgender URL publiziert sind: <https://echa.europa.eu/guidance-documents/guidance-on-reach>

Kompatible Teile



Kunden kauften auch diese Produkte



Dokumente

Produktzeichnungen

MJ,R/A,4P/4C,TRAY PACK

Englisch

CAD-Dateien

Kundenmodell

[ENG_CVM_CVM_5555980-1_C.2d_dxf.zip](#)

Englisch

3D PDF

3D

Kundenmodell

[ENG_CVM_CVM_5555980-1_C.3d_igs.zip](#)

Englisch

Kundenmodell

[ENG_CVM_CVM_5555980-1_C.3d_stp.zip](#)

Englisch

Indem Sie die CAD-Datei herunterladen stimmen Sie den [allgemeinen Verkaufsbedingungen](#) zu.

Datenblätter/ Katalogseiten



[1-1773464-9_MODULAR_JACKS_SINGLE_PORT_PCB_MOUNT](#)

Englisch

[Produktspezifikationen](#)

[Anwendungsspezifikation](#)

Englisch

[Umweltverträglichkeit von Produkten](#)

[MD_5555980-1_11032017510_dmtec](#)

Englisch

[MD_5555980-1_11032017510_dmtec](#)

Englisch