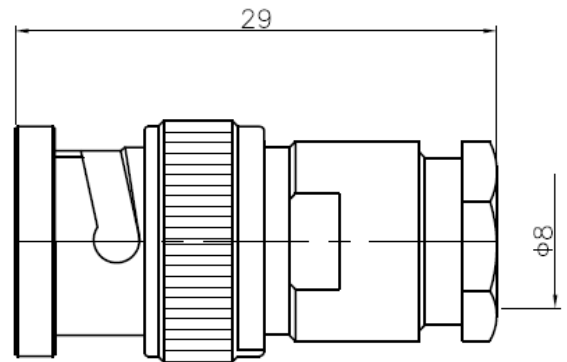
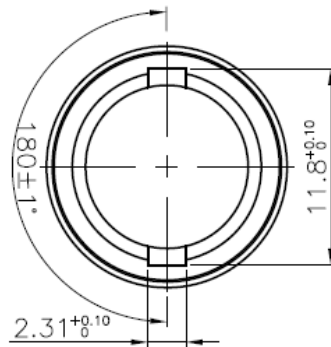


DATENBLATT / TECHNICAL DATA SHEET  
**BNC-Stecker / BNC Connector male**  
**Aircell 7**  
**Artikel-Nr. / Item no.: 7391-A**



Kabeltypen / Cable Types: Aircell 7, Ecoflex 7, Ecoflex 7 FRNC

**Mechanische Eigenschaften / Mechanical specifications:**

Steckergehäuse / Body	Hpb59-1 Messing vernickelt / Hpb59-1 Brass nickel plated
Pin	Hpb59-1 Messing vergoldet / Hpb59-1 Brass gold plated
Isolierung / Insulator	PTFE
Überwurfmutter / Nut	Hpb59-1 Messing vernickelt / Hpb59-1 Brass nickel plated
Bajonettverschluss / Bayonet mount	
Distanzhülse / Bushing	
Feder / Spring	Zinn-Phosphor-Bronze / Tin phosphor bronze
O-Ring	Silikonkautschuk / Silicone rubber
Anpressdichtung / Gasket	Hpb59-1 Messing vernickelt / Hpb59-1 Brass nickel plated
Temperaturbereich / Temperature range	-55°C ... +155°C
Gewicht / Weight	15,8 g
RoHS konform / RoHS compliant	ja / yes
Steckzyklen / Mating cycles	> 500

**Elektrische Eigenschaften / Electrical specifications:**

Frequenz bis / Frequency up to	2,5 GHz
Impedanz / Impedance	50 Ω
VSWR	≤ 1.3
Einfügedämpfung / Insertion loss	≤ 0,1 dB
Isolationswiderstand / Insulation resistance	≥ 5000 MΩ
Durchgangswiderstand innen / Inner contact resistance	≤ 3 mΩ
Durchgangswiderstand außen / Outer contact resistance	≤ 2 mΩ
Max. Betriebsspannung / Max. working voltage	DC 1000 V