

Steckverbinder > Stromversorgungs-Steckverbinder > Rechteckig Stromversorgung > Rechteckige Leistungssteckverbinder



Rechteckiger Leistungssteckverbindertyp: **Gehäuse**

Steckverbinder- und Gehäusotyp: **Buchse**

Steckverbindersystem: **Draht-an-Draht**

Anzahl von Positionen: 1

Abdichtbar: **Nein**

Eigenschaften

Produktmerkmale

Rechteckiger Leistungssteckverbindertyp	Gehäuse
Steckverbinder- und Gehäusotyp	Buchse
Steckverbindersystem	Draht-an-Draht
Abdichtbar	Nein
Anschluss von Steckverbinder & Kontakt an	Leitungen und Kabel

Konfigurationsmerkmale

Anzahl von Positionen	1
Zeilenanzahl	1

Elektrische Kennwerte

Operating Voltage	600 VAC
-------------------	---------

Kontaktmerkmale

Mehrfachkontakttypen	Ohne
Kontaktfestsitz im Gehäuse	Ohne
Kontakttyp	Stift

Klemmenmerkmale

Anschlussmethode für Leitungen und Kabel	Crimpverbindung
--	-----------------

Montage und Anschlusstechnik

Panelmontagevorrichtung	Ohne
Art der Steckverbindermontage	Kabelbefestigung (freihängend)

Gehäusemerkmale

Gehäusefarbe	Naturbelassen
Gehäusematerial	Nylon GF

Abmessungen

	1.08 in
--	---------

Verwendungsbedingungen

Betriebstemperaturbereich	-55 – 105 °C[-67 – 221 °F]
---------------------------	----------------------------

Betrieb/Anwendung

Satzintegrationsfunktion	Ohne
Stromkreis Anwendung	Strom und Signale

Industriestandards

CSA-Einstufung	Zertifiziert
UL-Brandschutzklasse	UL 94V-2
Bezugswert des Glühdrahts	Standardteil – ohne Glühdraht
Behörden-/Normnummer	E28476
Behörde/Norm	CSA, UL
UL-Grad	Zulassung
CSA File Number	LR7189
VDE-geprüft	Ja

Verpackungsmerkmale

Verpackungsmethode	Package
Verpackungsmenge	1

Weitere

Zur Verwendung mit	Standard Universal MATE-N-LOK-Steckverbinder
--------------------	--

Produkt-Compliance

[Bitte besuchen Sie die Produktseite auf TE.com um Informationen über Produktkonformität zu erhalten.>](#)

EU RoHS Richtlinie 2011/65/EU	Konform
EU ELV Richtlinie 2000/53/EG	Konform
China RoHS 2 Richtlinie MIIT Order No 32, 2016	Keine eingeschränkten Materialien oberhalb der Grenzwerte
EU REACH Verordnung (EG) No. 1907/2006	Aktuelle ECHA Kandidatenliste: JAN 2020 (205) Kandidatenliste deklariert bezüglich: JAN 2020 (205) Enthält keine SVHC
EU REACH Verordnung (EG) No. 1907/2006	Aktuelle ECHA Kandidatenliste: JAN 2020 (205) Kandidatenliste deklariert bezüglich: JAN 2020 (205)
Halogengehalt	Niedriger Halogengehalt – Br, Cl, F, I < 900 ppm im homogen Material. Außerdem BFR/CFR/PVC-frei.
Lötfähigkeit	Für Lötfähigkeit nicht zutreffend

Produktkonformitäts-Disclaimer

Diese Informationen beruhen auf angemessenen Erkundigungen bei unseren Lieferanten und entsprechen unserem derzeitigen Wissensstand auf Grundlage der Angaben der Lieferanten. Diese Informationen können Änderungen erfahren. Die von TE als EU RoHS-konform ermittelten Teile weisen einen maximalen Gewichtsanteil von 0,1 % Blei, Chrom VI, Quecksilber, PBB, PBDE, DBP, BBP, DEHP und DIBP sowie 0,01 % Kadmium im homogenen Werkstoff auf oder sind gemäß der Anhänge zur Richtlinie 2011/65/EU (RoHS2) von diesen Grenzwerten ausgenommen. Elektrische und elektronische Endprodukte erhalten gemäß der Richtlinie 2011/65/EU eine CE-Kennzeichnung. Die Komponenten sind möglicherweise nicht CE-gekennzeichnet. Zusätzliche weisen die von TE als EU ELV-konform ermittelten Teile einen maximalen Gewichtsanteil von 0,1 % Blei, Chrom VI und Quecksilber sowie 0,01 % Kadmium im homogenen Werkstoff auf oder sind gemäß der Anhänge zur Richtlinie 2000/53/EG (ELV) von diesen Grenzwerten ausgenommen. Bezüglich der REACH Bestimmungen beruht die TE-Information über SVHC in den Artikeln für diese Teilenummer noch auf den „Leitlinien zu den Anforderungen für Stoffe in Erzeugnissen“ (Version: 2, April 2011) der European Chemicals Agency (ECHA), wobei der Grenzwert von 0,1% (nach Gewicht) auf das Fertigprodukt bezogen ist. TE ist sich des EuGH-Urteils vom 10. September 2015, auch bekannt als O5A (Once An Article Always An Article), bewusst, welches besagt, dass im Falle von 'komplexen Erzeugnissen', der Schwellenwert für eine SVHC sowohl auf das Produkt als Ganzes und gleichzeitig auf jeden der Artikel, aus denen sich das Produkt zusammensetzt, angewendet wird. TE hat diesen Entscheid auf der Grundlage der neuen ECHA 'Leitlinien zu den Anforderungen für Stoffe in Erzeugnissen' (Juni 2017, Version 4,0) ausgewertet und wird seine Deklarationen entsprechend aktualisieren.

Kompatible Teile



TE Teilenummer 640309-6
UMNL PIN 12-10 AU/PHBZ



TE Teilenummer 350551-6
UMNL SOK 20-14 AU/PHBZ L/P



TE Teilenummer 350552-3
UMNL PIN 20-14 PTPPHBZ L/P



TE Teilenummer 640310-6
UMNL SOK 12-10 AU/PHBZ



Auch serienmäßig | Universal MATE-N-LOK





Kontakt Stromversorgung(207)



Rechteckige Leistungssteckverbinder (717)



Rechteckige Muffen und Zugentlastung(35)



Rechteckige Steckverbindergehäuse(3)

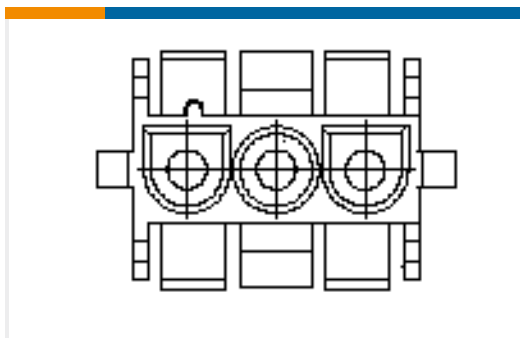


Runde Leistungssteckverbinder(2)



Steckverbinderkontakte(11)

Kunden kauften auch diese Produkte



TE Teilenummer794900-1
03P UMNL HI TEMP CAP HSG



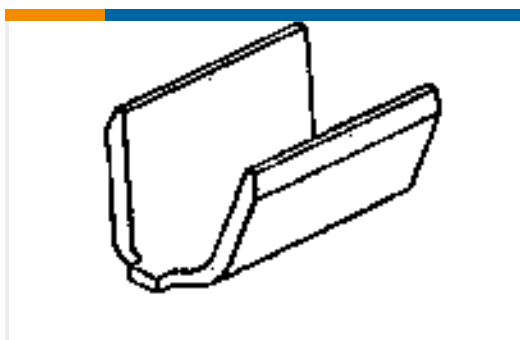
TE Teilenummer1-350867-0
01P UMNL PLUG HSG NATL



TE Teilenummer794535-1
06P UMNL PLUG HSG 150C BLK



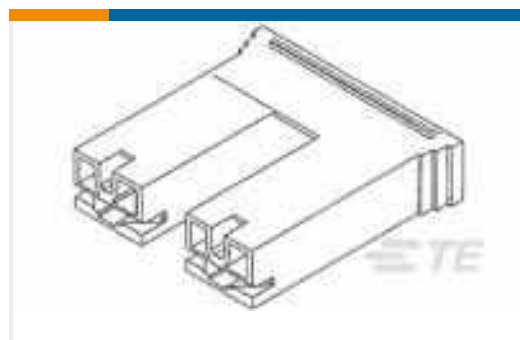
TE Teilenummer61794-4
RING 18-14 AWG BR



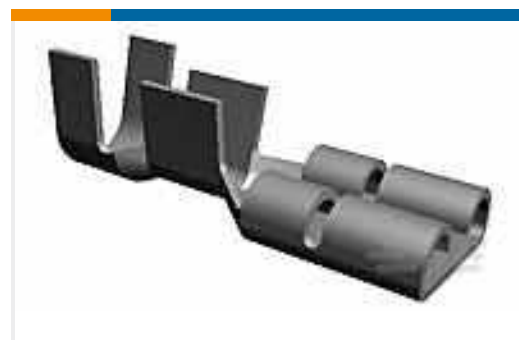
TE Teilenummer63625-1
SPLICE 5000-16000 .025 BR



TE Teilenummer42742-2
FASTON 250 FLAG REC 18-12 AWG TPBR



TE Teilenummer1-520935-1
PL 250 HOUSING REC NAT 6/6 NYLON V0



TE Teilenummer63609-2
FASTON 250 RECEPTACLE 22-18 AWG TPBR



TE Teilenummer62811-1
FASTON .250 FLAG REC 18-14 AWG BR



TE Teilenummer1217094-1
RCPT 250 POS-LOCK 18-14 0126BR

Dokumente

Produktzeichnungen

[01P UMNL CAP HSG NATL](#)

Englisch

CAD-Dateien

Kundenmodell

[ENG_CVM_770421-1_J.2d_dxf.zip](#)

Englisch

Kundenmodell

[ENG_CVM_770421-1_J.3d_igs.zip](#)

Englisch

Kundenmodell

[ENG_CVM_770421-1_J.3d_stp.zip](#)

Englisch

[3D PDF](#)

Englisch

Indem Sie die CAD-Datei herunterladen stimmen Sie den [allgemeinen Verkaufsbedingungen](#) zu.

Datenblätter/ Katalogseiten

[SOFT_SHELL_PIN_SOCKET_CONNECTORS_STANDARD_DENSITY](#)

Englisch

Produktspezifikationen

[Anwendungsspezifikation](#)

Englisch

Umweltverträglichkeit von Produkten

[MD_770421-1_031820182313_dmtec](#)

Englisch

[MD_770421-1_031820182313_dmtec](#)

Englisch

Benutzeranleitungen

[Anleitung \(USA\)](#)

Englisch

Freigabe Agentur

[VDE-Zertifikat](#)

Englisch