

# Mini sauterelle à levier horizontal avec embase horizontale et broche de pression réglable

Description de l'article/illustrations du produit



## Description

### Matière :

Acier ou Inox.

### Finition :

Zingué et passivé.

Broche de pression et écrous phosphatés.

Inox naturel.

Poignée plastique résistante à l'huile.

### Accessoires :

K0101

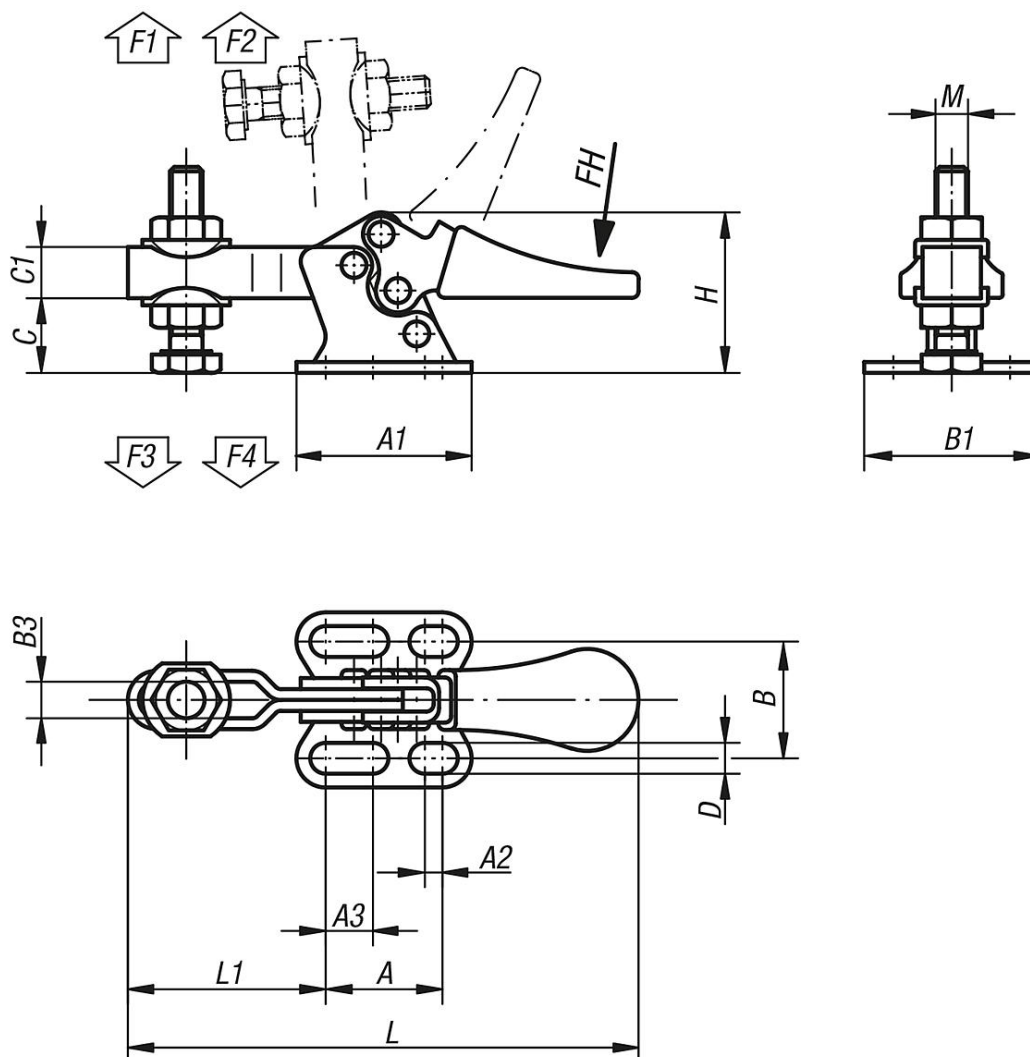
K0102

K0103

K0106

K0107

## Dessins



# Mini sauterelle à levier horizontal avec embase horizontale et broche de pression réglable

Aperçu des articles

## Mini sauterelle à levier horizontal avec embase horizontale et broche de pression réglable

Référence	Matière du corps de base	Angle d'ouverture du bras de fixation	Angle d'ouverture de la poignée	Force manuelle FH (N)	Force de retenue F1 N	Force de retenue F2 N	Force de serrage F3 N	Force de serrage F4 N
K0069.0050	acier	85°	65°	80	250	550	170	370
K0069.0050N	acier inoxydable	85°	65°	80	250	550	170	370

Référence	Matière du corps de base	A	A1	A2	A3	B	B1	B3	C	C1	D	H	L	L1	M
K0069.0050	acier	16	24	2,4	6,5	16	24	5,2	9	7	4,2	22	70	27	M5x20
K0069.0050N	acier inoxydable	16	24	2,4	6,5	16	24	5,2	9	7	4,2	22	70	27	M5x20