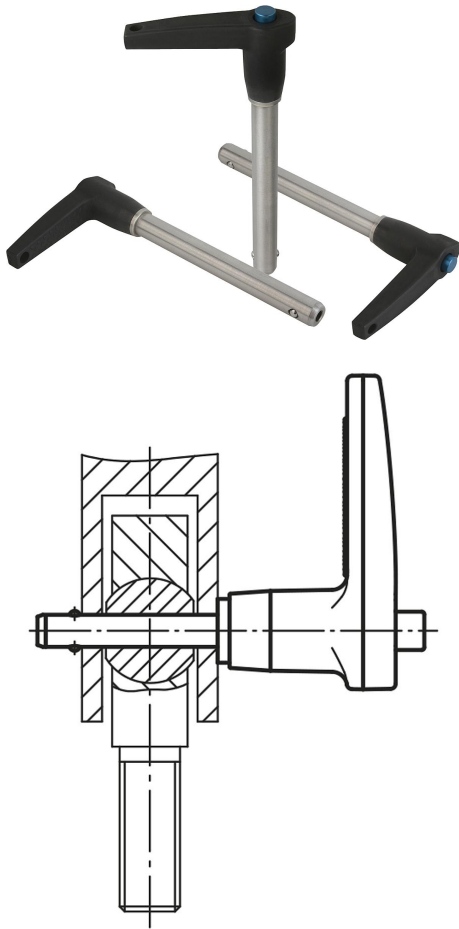


Goupille d'arrêt avec poignée en L en aluminium

Description de l'article/illustrations du produit



Description

Matière :

Goupille en Inox 1.4542.
Poignée en aluminium coulé sous pression EN-AC 46000.
Bouton pression aluminium EN-AW 2024 T4.
Billes en Inox 1.4125.
Ressort de pression en Inox.

Finition :

Goupille en acier inox trempé, dureté min. 40 HRC et passivé.
Poignée anodisée noire.
Bouton pression anodisé bleu.
Billes en acier trempé, dureté 58 +4 HRC et passivé.
Ressort de pression passivé.

Nota :

Les goupilles d'arrêt autobloquantes permettent d'assembler ou de fixer rapidement et simplement des pièces ou des éléments. Un appui sur le bouton pression permet de déverrouiller les deux billes et donc de désolidariser les pièces. En relâchant le bouton pression, les billes se bloquent et procurent un assemblage sûr et indémontable. Les goupilles d'arrêt peuvent, si nécessaire, être équipées d'une corde de maintien.

Le boulon en inox trempé haute résistance supporte des sollicitations extrêmes avec une résistance très élevée à l'usure.

Force de cisaillement double section (F) = S · τ aB max.

Les données relatives à la force de cisaillement correspondent à la charge de rupture théorique.

Il s'agit de valeurs indicatives sans engagement, qui ne tiennent pas compte des facteurs de sécurité et excluent toute responsabilité. Les valeurs indiquées sont exclusivement destinées à des fins d'information et ne constituent pas une garantie juridique des propriétés.

Les valeurs de charge ont été calculées conformément à la norme DIN 50141. Chaque utilisateur doit déterminer lui-même si la goupille d'arrêt autobloquante est adaptée à l'application envisagée.

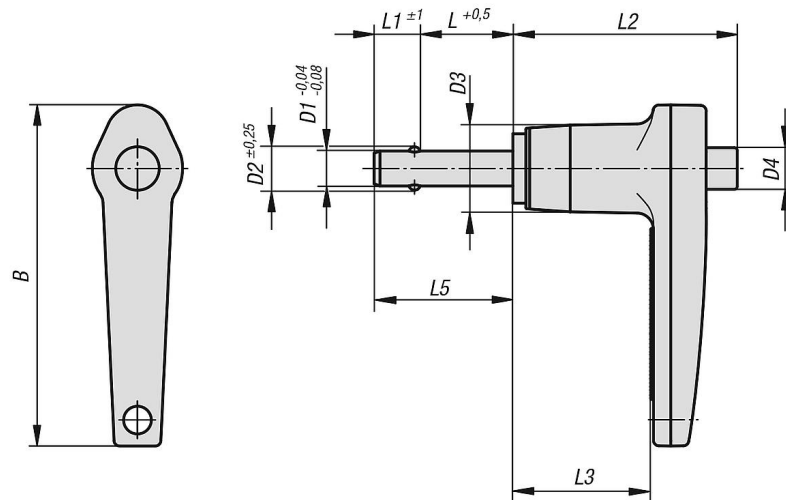
Les différents matériaux avec lesquels les goupilles d'arrêt autobloquantes sont utilisées, les conditions climatiques ainsi que l'usure peuvent influencer sur les valeurs définies.

Accessoires :

Câble de sécurité en spirale K0367.10200
Corde de maintien avec œillet K0367.
Anneau K0367.15/19/23
Douille de logement pour goupille d'arrêt K0724....

Goupille d'arrêt avec poignée en L en aluminium

Dessins



Aperçu des articles

Goupille d'arrêt avec poignée en L

Référence	B	D1	D2	D3	D4	L	L1	L2	L3	L5	Alésage logement H11	Force de cisaillement double section max.kN
K0642.14405010	46,7	5	5,54	11,9	5,8	10	6	30,7	19,3	16	5	24,4
K0642.14405015	46,7	5	5,54	11,9	5,8	15	6	30,7	19,3	21	5	24,4
K0642.14405020	46,7	5	5,54	11,9	5,8	20	6	30,7	19,3	26	5	24,4
K0642.14405025	46,7	5	5,54	11,9	5,8	25	6	30,7	19,3	31	5	24,4
K0642.14405030	46,7	5	5,54	11,9	5,8	30	6	30,7	19,3	36	5	24,4
K0642.14405035	46,7	5	5,54	11,9	5,8	35	6	30,7	19,3	41	5	24,4
K0642.14405040	46,7	5	5,54	11,9	5,8	40	6	30,7	19,3	46	5	24,4
K0642.14405050	46,7	5	5,54	11,9	5,8	50	6	30,7	19,3	56	5	24,4
K0642.14405060	46,7	5	5,54	11,9	5,8	60	6	30,7	19,3	66	5	24,4
K0642.14405070	46,7	5	5,54	11,9	5,8	70	6	30,7	19,3	76	5	24,4
K0642.14406010	46,7	6	6,99	11,9	5,8	10	7	30,7	19,3	17	6	35,64
K0642.14406015	46,7	6	6,99	11,9	5,8	15	7	30,7	19,3	22	6	35,64
K0642.14406020	46,7	6	6,99	11,9	5,8	20	7	30,7	19,3	27	6	35,64
K0642.14406025	46,7	6	6,99	11,9	5,8	25	7	30,7	19,3	32	6	35,64
K0642.14406030	46,7	6	6,99	11,9	5,8	30	7	30,7	19,3	37	6	35,64
K0642.14406035	46,7	6	6,99	11,9	5,8	35	7	30,7	19,3	42	6	35,64
K0642.14406040	46,7	6	6,99	11,9	5,8	40	7	30,7	19,3	47	6	35,64
K0642.14406050	46,7	6	6,99	11,9	5,8	50	7	30,7	19,3	57	6	35,64
K0642.14406060	46,7	6	6,99	11,9	5,8	60	7	30,7	19,3	67	6	35,64
K0642.14406070	46,7	6	6,99	11,9	5,8	70	7	30,7	19,3	77	6	35,64
K0642.14406080	46,7	6	6,99	11,9	5,8	80	7	30,7	19,3	87	6	35,64
K0642.14408010	46,7	8	9,42	11,9	5,8	10	8	30,7	19,3	18	8	63,8
K0642.14408015	46,7	8	9,42	11,9	5,8	15	8	30,7	19,3	23	8	63,8
K0642.14408020	46,7	8	9,42	11,9	5,8	20	8	30,7	19,3	28	8	63,8
K0642.14408025	46,7	8	9,42	11,9	5,8	25	8	30,7	19,3	33	8	63,8
K0642.14408030	46,7	8	9,42	11,9	5,8	30	8	30,7	19,3	38	8	63,8
K0642.14408035	46,7	8	9,42	11,9	5,8	35	8	30,7	19,3	43	8	63,8
K0642.14408040	46,7	8	9,42	11,9	5,8	40	8	30,7	19,3	48	8	63,8
K0642.14408050	46,7	8	9,42	11,9	5,8	50	8	30,7	19,3	58	8	63,8
K0642.14408060	46,7	8	9,42	11,9	5,8	60	8	30,7	19,3	68	8	63,8
K0642.14408070	46,7	8	9,42	11,9	5,8	70	8	30,7	19,3	78	8	63,8
K0642.14408080	46,7	8	9,42	11,9	5,8	80	8	30,7	19,3	88	8	63,8
K0642.15110015	54,1	10	11,86	14,2	7,4	15	9	34,8	22,1	24	10	100,1
K0642.15110020	54,1	10	11,86	14,2	7,4	20	9	34,8	22,1	29	10	100,1
K0642.15110025	54,1	10	11,86	14,2	7,4	25	9	34,8	22,1	34	10	100,1
K0642.15110030	54,1	10	11,86	14,2	7,4	30	9	34,8	22,1	39	10	100,1

Goupille d'arrêt avec poignée en L en aluminium

Aperçu des articles

Référence	B	D1	D2	D3	D4	L	L1	L2	L3	L5	Alésage logement H11	Force de cisaillement double section max.kN
K0642.15110035	54,1	10	11,86	14,2	7,4	35	9	34,8	22,1	44	10	100,1
K0642.15110040	54,1	10	11,86	14,2	7,4	40	9	34,8	22,1	49	10	100,1
K0642.15110050	54,1	10	11,86	14,2	7,4	50	9	34,8	22,1	59	10	100,1
K0642.15110060	54,1	10	11,86	14,2	7,4	60	9	34,8	22,1	69	10	100,1
K0642.15110070	54,1	10	11,86	14,2	7,4	70	9	34,8	22,1	79	10	100,1
K0642.15110080	54,1	10	11,86	14,2	7,4	80	9	34,8	22,1	89	10	100,1
K0642.15110090	54,1	10	11,86	14,2	7,4	90	9	34,8	22,1	99	10	100,1
K0642.15110100	54,1	10	11,86	14,2	7,4	100	9	34,8	22,1	109	10	100,1
K0642.15712020	60,2	12	14,45	18,3	10,7	20	10	40,6	25,4	30	12	144,06
K0642.15712025	60,2	12	14,45	18,3	10,7	25	10	40,6	25,4	35	12	144,06
K0642.15712030	60,2	12	14,45	18,3	10,7	30	10	40,6	25,4	40	12	144,06
K0642.15712035	60,2	12	14,45	18,3	10,7	35	10	40,6	25,4	45	12	144,06
K0642.15712040	60,2	12	14,45	18,3	10,7	40	10	40,6	25,4	50	12	144,06
K0642.15712050	60,2	12	14,45	18,3	10,7	50	10	40,6	25,4	60	12	144,06
K0642.15712060	60,2	12	14,45	18,3	10,7	60	10	40,6	25,4	70	12	144,06
K0642.15712070	60,2	12	14,45	18,3	10,7	70	10	40,6	25,4	80	12	144,06
K0642.15712080	60,2	12	14,45	18,3	10,7	80	10	40,6	25,4	90	12	144,06
K0642.15712090	60,2	12	14,45	18,3	10,7	90	10	40,6	25,4	100	12	144,06
K0642.15712100	60,2	12	14,45	18,3	10,7	100	10	40,6	25,4	110	12	144,06
K0642.16816025	68,3	16	19	23,9	13,7	25	14	45	28,2	39	16	257,18
K0642.16816030	68,3	16	19	23,9	13,7	30	14	45	28,2	44	16	257,18
K0642.16816035	68,3	16	19	23,9	13,7	35	14	45	28,2	49	16	257,18
K0642.16816040	68,3	16	19	23,9	13,7	40	14	45	28,2	54	16	257,18
K0642.16816050	68,3	16	19	23,9	13,7	50	14	45	28,2	64	16	257,18
K0642.16816060	68,3	16	19	23,9	13,7	60	14	45	28,2	74	16	257,18
K0642.16816070	68,3	16	19	23,9	13,7	70	14	45	28,2	84	16	257,18
K0642.16816080	68,3	16	19	23,9	13,7	80	14	45	28,2	94	16	257,18
K0642.16816090	68,3	16	19	23,9	13,7	90	14	45	28,2	104	16	257,18
K0642.16816100	68,3	16	19	23,9	13,7	100	14	45	28,2	114	16	257,18