

Glissières télescopiques en acier pour montage latéral, extension intégrale, portance jusqu'à 160 kg

Description de l'article/illustrations du produit



Description

Matière :

Glissières en acier.
Cage à billes en acier.
Billes en acier.

Finition :

Glissières zinguées.
Cage à billes zinguée.
Billes trempées.

Remarques concernant la commande :

Vendues par paire.

Nota :

Pour les glissières télescopiques avec extension intégrale, la course est à peu près égale à la longueur du rail, ce qui garantit plus de confort et d'accessibilité. Enclenchement en position fermée. Le tiroir peut être facilement retiré et séparé du rail de guidage en actionnant le levier de déblocage. La capacité de charge dynamique des glissières télescopiques indique la contrainte maximale d'une paire de glissières montées sur chant avec utilisation de l'intégralité de la course d'extension. Les capacités de charge indiquées font référence à la valeur maximale pour 80 000 cycles.

La capacité de charge est inférieure de 75 % en cas de montage à plat.

Convient pour un espacement des glissières jusqu'à 1 000 mm.

Plage de température :

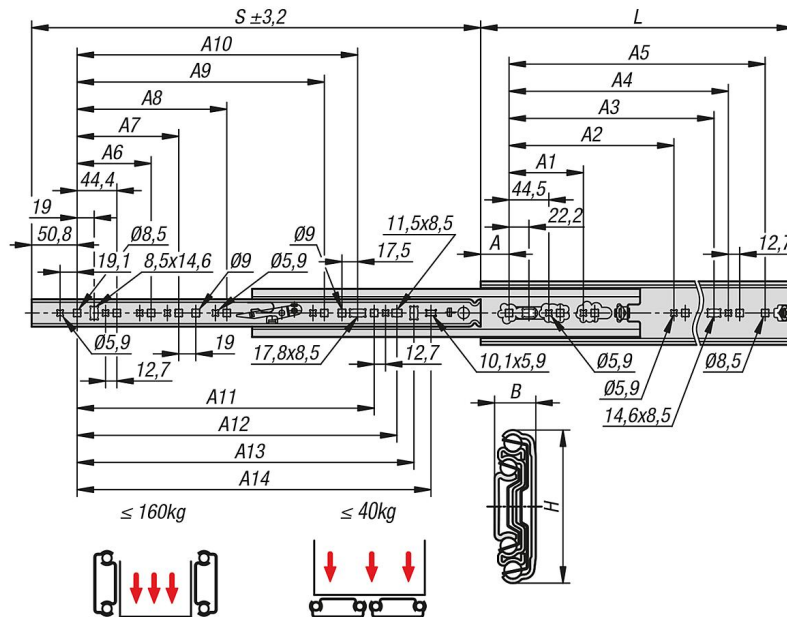
-20 °C - +70 °C.

Avantages :

Enclenchement en position fermée
Déconnexion frontale
Convient pour le montage à plat

Glissières télescopiques en acier pour montage latéral, extension intégrale, portance jusqu'à 160 kg

Dessins



Aperçu des articles

Glissières télescopiques en acier pour montage latéral, extension intégrale, portance jusqu'à 160 kg

Référence	Montage	Type de produit	Portance par paire en kg	Type de conditionnement
K1717.0305	montage latéral	standard	140	1 pièce = 1 paire
K1717.0356	montage latéral	standard	140	1 pièce = 1 paire
K1717.0407	montage latéral	standard	150	1 pièce = 1 paire
K1717.0457	montage latéral	standard	150	1 pièce = 1 paire
K1717.0508	montage latéral	standard	160	1 pièce = 1 paire
K1717.0559	montage latéral	standard	160	1 pièce = 1 paire
K1717.0610	montage latéral	standard	160	1 pièce = 1 paire
K1717.0660	montage latéral	standard	160	1 pièce = 1 paire
K1717.0711	montage latéral	standard	160	1 pièce = 1 paire
K1717.0762	montage latéral	standard	160	1 pièce = 1 paire
K1717.0813	montage latéral	standard	160	1 pièce = 1 paire
K1717.0864	montage latéral	standard	160	1 pièce = 1 paire
K1717.0914	montage latéral	standard	160	1 pièce = 1 paire

Référence	A	A1	A2	A3	A4	A5	A6	A7	A8	A9	A10	A11	A12	A13	A14	B	H	Course S	L
K1717.0305	31,8	-	-	184,2	200,2	241,3	-	-	-	-	-	-	-	179,4	198,5	19,1	70,8	304,8	304,8
K1717.0356	31,8	-	-	235	251	292,1	-	-	-	-	-	-	-	230,2	249,3	19,1	70,8	355,6	355,6
K1717.0407	31,8	-	-	285,8	301,8	342,9	108	-	-	-	-	236,6	262	281	300,1	19,1	70,8	406,4	406,4
K1717.0457	31,8	-	-	336,6	352,6	393,7	108	-	-	-	-	287,4	312,8	331,8	350,9	19,1	70,8	457,2	457,2
K1717.0508	31,8	-	-	387,4	403,4	444,5	108	171,5	-	-	-	338,2	363,6	382,6	401,7	19,1	70,8	508	508
K1717.0559	31,8	-	-	438,2	454,2	495,3	108	171,5	-	-	328,7	389	414,4	433,4	452,5	19,1	70,8	558,8	558,8
K1717.0610	31,8	-	-	489	505	546,1	108	171,5	-	-	379,5	439,8	465,2	484,2	503,3	19,1	70,8	609,6	609,6
K1717.0660	31,8	-	-	539,8	555,8	596,9	108	171,5	-	-	430,3	490,6	516	535	554,1	19,1	70,8	660,4	660,4
K1717.0711	31,8	-	-	590,6	606,6	647,7	108	171,5	-	-	481,1	541,4	566,8	585,8	604,9	19,1	70,8	711,2	711,2
K1717.0762	31,8	203,2	469,9	641,4	657,4	698,5	108	171,5	-	-	531,9	592,2	617,6	636,6	655,7	19,1	70,8	762	762
K1717.0813	31,8	203,2	520,7	692,2	708,2	749,3	108	171,5	-	-	582,7	643	688,4	687,4	706,5	19,1	70,8	812,8	812,8
K1717.0864	31,8	203,2	571,5	743	759	800,1	108	171,5	349,3	-	633,5	693,8	719,2	738,2	757,3	19,1	70,8	863,6	863,6
K1717.0914	31,8	203,2	622,3	793,8	809,8	850,9	108	171,5	349,3	501,7	684,3	744,6	770	789	808,1	19,1	70,8	914,4	914,4

**Glissières télescopiques en acier pour montage latéral, extension
intégrale, portance jusqu'à 160 kg**

Aperçu des articles
