



Technische Daten

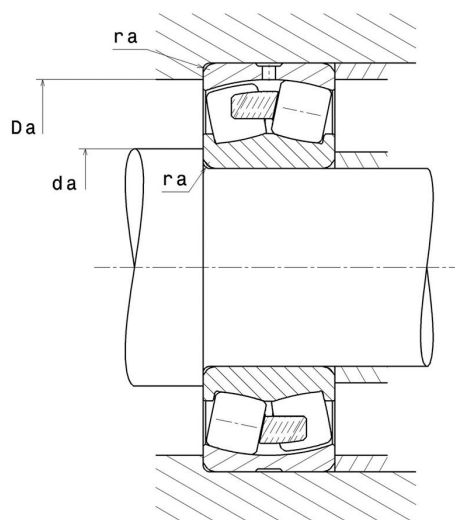
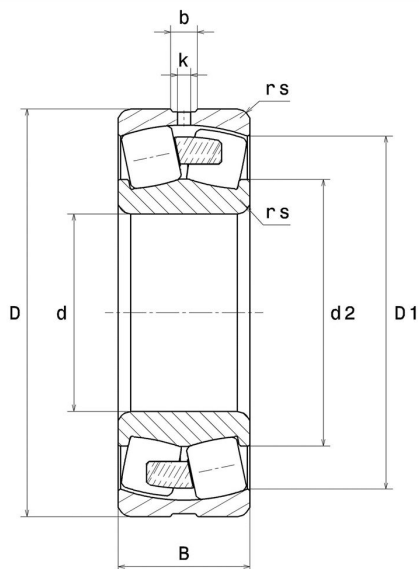
22244EMW33C4

Zweireihige Pendelrollenlager

Zweireihiges Pendelrollenlager, Massivkäfig, Nut und Schmierbohrungen im Außenring

ULTAGE

Anzeigen



Technische Eigenschaften

d	220 mm
D	400 mm
B	108 mm
D1	357,7 mm
rs min	4 mm
Anzahl der Schmierbohrungen	3
b	20,6 mm
k	11 mm
Referenz der Hülse	P0
e	0,25
Y1	2,74
Y2	4,08
Y0	2,68
Radiallagerluftklasse	C4
Masse	59,47 kg
Marke	SNR

Produktleistung

Dynamische Tragzahl, C	2.210 kN
Statische Tragzahl, C0	2.690 kN
Ermüdungsgrenzbelastung, Cu	213 kN
Nref	1.300 Tr/min
Nlim	2.000 Tr/min
Min Betriebstemperatur, Tmin	-40 °C
Max Betriebstemperatur, Tmax	200 °C
Käfig charakteristische Frequenz, FTF	0,42 Hz
Wälzkörper charakteristische Frequenz, BPFO	6,35 Hz
Außenring charakteristische Frequenz, BPFO	8,06 Hz
Innenring charakteristische Frequenz, BPFI	10,94 Hz

Definitionsempfehlungen der Umgebungsteile

da min	237 mm
da max	3 mm
Da max	383 mm
ra max	3 mm

Berechnungskoeffizienten

Dynamisch äquivalente Belastung

$$P = X.F_r + Y.F_a$$

Fa / Fr ≤ e		Fa / Fr > e	
X	Y	X	Y
1	Y1	0.67	Y2

Statisch äquivalente Belastung

$$P_0 = X_0.F_r + Y_0.F_a$$

X ₀	Y ₀
1	Y ₀

Werte für e, Y1, Y2 und Y0 sind in obiger Tabelle.