

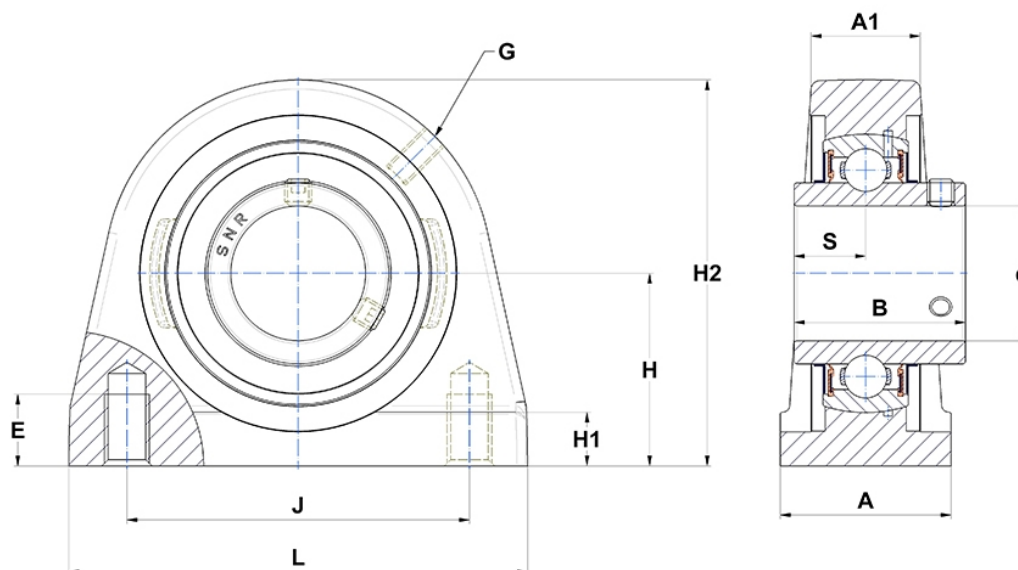
## Technische Daten

### SUCPA.208-24.N

Gehäuselagereinheiten

Gehäuse aus rostfreiem Stahl, Lagereinsatz aus rostfreiem Stahl, Gewindestiften am Innenring, Dichtung mit Schleuderscheibe, lebensmitteltaugliches Fett

## Anzeigen



## Technische Eigenschaften

<b>A</b>	48 mm
<b>B</b>	49,2 mm
<b>d</b>	38,1 mm
<b>G</b>	M6x1
<b>H</b>	49,2 mm
<b>H1</b>	13 mm
<b>H2</b>	100 mm
<b>J</b>	89 mm
<b>L</b>	117 mm
<b>N</b>	M12
<b>s1</b>	24,6 mm
<b>S</b>	19 mm
<b>Z</b>	22 mm