



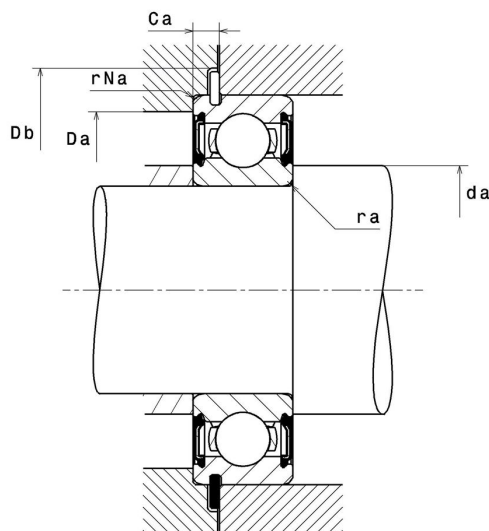
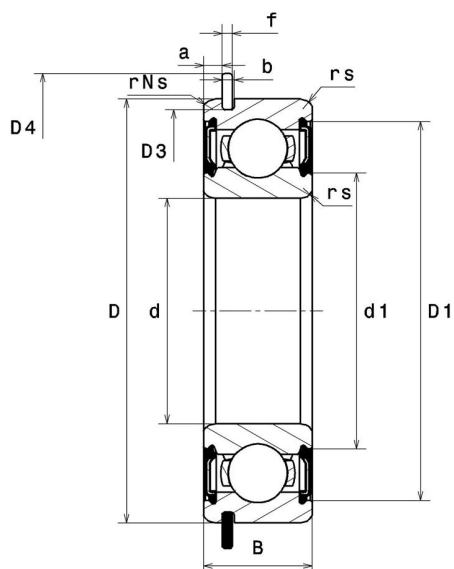
Technische Daten

6313LLBNR/2AS

Einreihige Rillenkugellager

Einreihiges Rillenkugellager, Radialkontakt, Stahlblechkäfig, Nut und Sicherungsring im Außenring, berührungslose Dichtungen beidseitig

Anzeigen



Technische Eigenschaften

d	65 mm
D	140 mm
B	33 mm
a min	4,65 mm
a max	4,9 mm
Ca min	7,37 mm
Ca max	7,72 mm
rs min	2,1 mm
rNs min	0,5 mm
D3 max	135,23 mm
b min	3,1 mm
b max	3,4 mm
r0 max	0,6 mm
D4 max	149,7 mm
f	2,82 mm
Referenz des Sicherungsringes	R140
Radiallagerluftklasse	CN
Masse	2,08 kg
Marke	NTN

Produktleistung

Dynamische Tragzahl, C	92,5 kN
Statische Tragzahl, C0	60 kN
Ermüdungsgrenzbelastung, Cu	2,7 kN
f0	13,2
Nlim (Fett)	4.900 Tr/min
Min Betriebstemperatur, Tmin	-25 °C
Max Betriebstemperatur, Tmax	110 °C
Käfig charakteristische Frequenz, FTF	0,38 Hz
Wälzkörper charakteristische Frequenz, BPFO	4,07 Hz
Außenring charakteristische Frequenz, BPFO	3,07 Hz
Innenring charakteristische Frequenz, BPFI	4,93 Hz

Definitionsempfehlungen der Umgebungsteile

da min	76 mm
da max	86 mm
Da max	129 mm
ra max	2 mm
rNa max	0,5 mm
Db min	152 mm

Berechnungskoeffizienten

Dynamisch äquivalente Belastung

$$P = X.F_r + Y.F_a$$

$\frac{f_0 F_a}{C_0}$	e	Fa / Fr ≤ e		Fa / Fr > e	
		X	Y	X	Y
0.172	0.19	1	0	0.56	2.3
0.345	0.22				1.99
0.689	0.26				1.71
1.03	0.28				1.55
1.38	0.3				1.45
2.07	0.34				1.31
3.45	0.38				1.15
5.17	0.42				1.04
6.89	0.44				1

Statisch äquivalente Belastung

$$P_0 = X_0.F_r + Y_0.F_a$$

X ₀	Y ₀
0.6	0.5

Für Einzellager und DT-Anordnung :

Wenn $P_0 < F_r$, dann $P_0 = F_r$