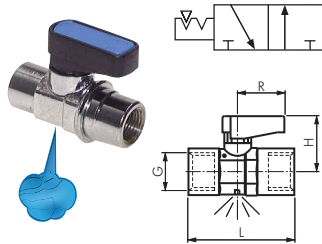


Kugelhähne - Zwangsentlüftung



Mini-Kugelhähne mit Zwangsentlüftung

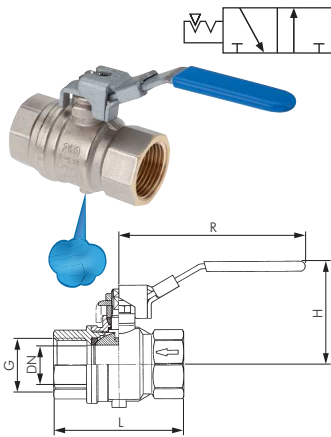
PN 20

Werkstoffe: Gehäuse: Messing verchromt, Kugel: Messing verchromt, Dichtung: PTFE/NBR

Temperaturbereich: -20°C bis max. +80°C

Einsatzbereich: Zum Be- und Entlüften von Druckluftanlagen, Manometern etc. für Medium Luft, Wasser, Vakuum (max. -0,99 bar)

Typ	G	DN	L	H	R	Entlüftungsbohrung
KH 18 MK ENTLEER	G 1/8"	5,5	35	21	19	2,5
KH 14 MK ENTLEER	G 1/4"	5,5	37	21	19	2,5
KH 38 MK ENTLEER	G 3/8"	8,0	42	22	19	3,0



Kugelhähne 2-teilig, mit Zwangsentlüftung (gefasst)

PN 14

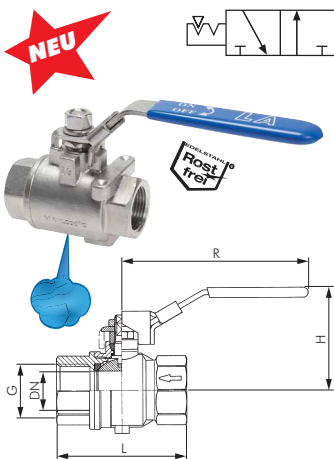
Werkstoffe: Gehäuse: Messing vernickelt, Kugel: Messing hartverchromt, Dichtung: PTFE, silikonfrei gefertigt

Temperaturbereich: -10°C bis max. +100°C (abhängig vom Betriebsdruck)

Einsatzbereich: Zum Be- und Entlüften von Druckluftanlagen, Manometern etc. für Medium Luft, Wasser, Vakuum (max. -0,98 bar)

Vorteile: • Handhebel kann in geschlossener Stellung mit Schloss verriegelt werden - bitte verwenden Sie Vorhängschlösser VHS 30 (G 1/4" - G 2": VHS 40), siehe Seite 1169.

Typ	G	Entlüftungs-gewinde	DN	L	H	R	Passender Schalldämpfer
KH 14 ENTLEER	G 1/4"	M 5	8	45	49	96	SD 50
KH 38 ENTLEER	G 3/8"	M 5	10	45	49	96	SD 50
KH 12 ENTLEER	G 1/2"	M 5	15	59	51	96	SD 50
KH 34 ENTLEER	G 3/4"	M 5	20	64	60	117	SD 50
KH 10 ENTLEER	G 1"	M 5	25	81	64	117	SD 50
KH 114 ENTLEER	G 1 1/4"	G 1/4"	32	93	80	157	SD 14
KH 112 ENTLEER	G 1 1/2"	G 1/4"	40	102	86	157	SD 14
KH 20 ENTLEER	G 2"	G 1/4"	50	121	93	157	SD 14



Edelstahl-Kugelhähne 2-teilig, mit Zwangsentlüftung (gefasst)

PN 16

Werkstoffe: Gehäuse: 1.4408, Kugel: 1.4408, Dichtung: PTFE (15% GF), Griff: 1.4301

Temperaturbereich: -20°C bis max. +200°C

Einsatzbereich: Zum Be- und Entlüften von Druckluftanlagen, Manometern etc. für Medium Luft, Wasser, Vakuum (max. -0,98 bar)

Optional: Zeugnis 3.1

Vorteile: • Handhebel kann mit Schloss verriegelt werden - bitte verwenden Sie Vorhängschlösser VHS 30, siehe Seite 1169.

Typ	G	Entlüftungs-gewinde	DN	L	H	R	Passender Schalldämpfer
KH 14 ENTLEER ES	G 1/4"	M 5	11	61	54	102	SD 50 ES
KH 38 ENTLEER ES	G 3/8"	M 5	12	61	54	102	SD 50 ES
KH 12 ENTLEER ES	G 1/2"	M 5	15	63	57	102	SD 50 ES
KH 34 ENTLEER ES	G 3/4"	M 5	20	77	62	124	SD 50 ES
KH 10 ENTLEER ES	G 1"	M 5	25	90	80	165	SD 50 ES
KH 114 ENTLEER ES	G 1 1/4"	M 5	32	100	84	165	SD 50 ES
KH 112 ENTLEER ES	G 1 1/2"	M 5	38	118	99	188	SD 50 ES
KH 20 ENTLEER ES	G 2"	M 5	50	138	107	188	SD 50 ES



Vorhängschlösser auf Seite 1169

Hand-Schiebeventile Messing vernickelt

PN 10

Werkstoffe: Körper: Messing vernickelt, Schiebehülse: Aluminium eloxiert, Dichtung: NBR, silikonfrei gefertigt

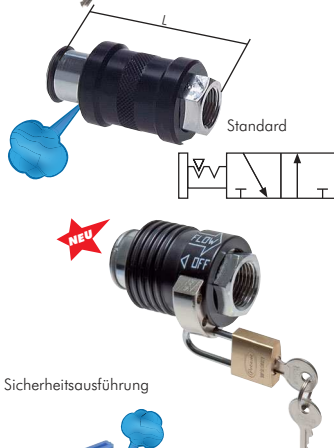
Temperaturbereich: -10°C bis max. +80°C

Einsatzbereich: Zum Be- und Entlüften von Druckluftanlagen, z.B. vor einer Wartungseinheit oder zum Betätigen von einwirkenden Pneumatikzylindern.

Typ	G	L	DN	Zusatzschlösser
Standard				
HS 50	M 5	31	4	---
HS 18	G 1/8"	48	7	---
HS 14	G 1/4"	58	10	---
HS 38	G 3/8"	70	13	---
HS 12	G 1/2"	75	16	---
HS 34	G 3/4"	83	19	---
HS 14 Si	G 1/4"	46	10	VHS 20 H
HS 12 Si	G 1/2"	62	16	VHS 20 H

Sicherheitsausführung: in geöffnetem und geschlossenem Zustand abschließbar mit bis zu 3 Bügelschlössern*

*ein Bügelschloss ist im Lieferumfang enthalten



Standard

NEU

NEU

Sicherheitsausführung



Entlüftungshähne mit Steckanschluss auf Seite 63



Kugelhähne finden Sie in unserem [Online-Shop](#)



Druckanzeigen auf Seite 659



Druckregler Serie FUTURA ab Seite 562

Alle Angaben verstehen sich als unverbindliche Richtwerte! Für nicht schriftlich bestätigte Datenauswahl übernehmen wir keine Haftung. Druckangaben beziehen sich, soweit nicht anders angegeben, auf Flüssigkeiten der Gruppe II bei +20°C.