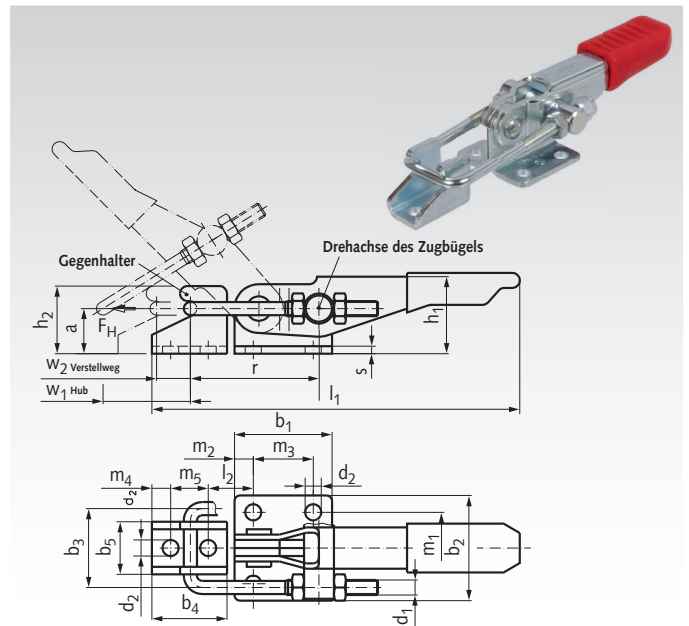


## Verschluss-Spanner

**Werkstoff:** Stahlblech-Teile: Einsatzstahl C10, verzinkt, blau chromatiert.  
Zugbügel: Stahl St37, verzinkt, blau chromatiert.  
Griffteil: Kunststoffkappe, rot, ölbeständig.

Für schnelles und sicheres Befestigen von Klappen und Behälterdeckeln. Der Zugbügel kann innerhalb des Hubweges justiert werden. In Spannstellung stehen Zugbügel und Spannarm parallel zur Befestigungsebene des Verschluss-Spanners.

Der Gegenhalter ist im Lieferumfang enthalten.



Bestellangaben: z.B.: Art.-Nr. 676 204 00, Verschluss-Spanner, Größe 160

Artikel-Nr.	Größe	Halte-Kraft N	ca.-Maße																				Gewicht g	
			a	b <sub>1</sub>	b <sub>2</sub>	b <sub>3</sub>	b <sub>4</sub>	b <sub>5</sub>	d <sub>1</sub>	d <sub>2</sub>	h <sub>1</sub>	h <sub>2</sub>	l <sub>1</sub>	l <sub>2</sub>	m <sub>1</sub>	m <sub>2</sub>	m <sub>3</sub>	m <sub>4</sub>	m <sub>5</sub>	r	s	w <sub>1</sub>		w <sub>2</sub>
676 204 00	160	1600	12	26	28	21	20	14	M4	4,3	22	18	98	11	19	5,0	16,0	5,0	10	34	2,0	25	11	85
676 206 00	320	3200	16	40	44	32	28	22	M6	6,5	30	25	152	19	32	10,5	19,0	7,0	14	57	3,0	48	13	250
676 208 00	700	7000	24	60	54	39	38	26	M8	8,5	42	36	220	23	38	9,5	41,5	9,5	19	74	3,5	58	26	625

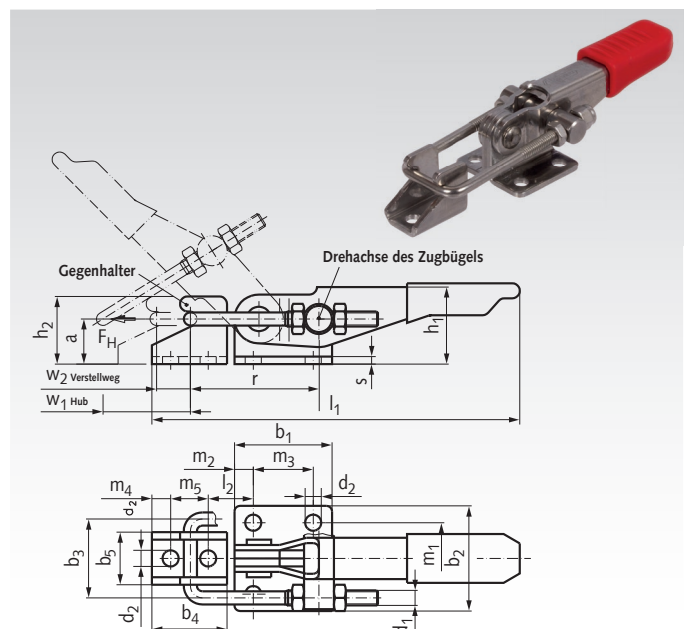
## Verschluss-Spanner Edelstahl

**Werkstoff:** Stahlblech-Teile: 1.4301 (V2A).  
Zugbügel: 1.4305 (V2A).  
Griffteil: Kunststoffkappe, rot, ölbeständig.



Für schnelles und sicheres Befestigen von Klappen und Behälterdeckeln. Der Zugbügel kann innerhalb des Hubweges justiert werden. In Spannstellung stehen Zugbügel und Spannarm parallel zur Befestigungsebene des Verschluss-Spanners.

Der Gegenhalter ist im Lieferumfang enthalten.



Bestellangaben: z.B.: Art.-Nr. 676 992 04, Verschluss-Spanner rostfrei, Größe 160

Artikel-Nr.	Größe	Halte-Kraft N	ca.-Maße																				Gew. g	
			a	b <sub>1</sub>	b <sub>2</sub>	b <sub>3</sub>	b <sub>4</sub>	b <sub>5</sub>	d <sub>1</sub>	d <sub>2</sub>	h <sub>1</sub>	h <sub>2</sub>	l <sub>1</sub>	l <sub>2</sub>	m <sub>1</sub>	m <sub>2</sub>	m <sub>3</sub>	m <sub>4</sub>	m <sub>5</sub>	r	s	w <sub>1</sub>		w <sub>2</sub>
676 992 04	160	1600	12	26	28	21	20	14	M4	4,3	22	18	98	11	19	5,0	16	5	10	37	2	25	11	85
676 992 06	320	3200	16	40	44	32	28	22	M6	6,5	30	25	152	19	32	10,5	19	7	14	57	3	48	13	250