

DRUCKTASTER, 22MM, RUND, METALL, HOCHGLANZ, BLAU,  
DRUCKKNOPF, FLACH TASTEND



Abbildung ähnlich

Produkt-Markename	SIRIUS ACT
Produkt-Bezeichnung	Befehls- und Meldegeräte
Ausführung des Produkts	Drucktaster

#### Betätigungselement:

Ausführung des Betätigungselements	Drucktaster mit flachem Druckknopf
Funktionsweise des Betätigungselements	tastend
Produktweiterung optional Leuchtmittel	Nein
Farbe	
• des Betätigungselements	blau
Material des Betätigungselements	Kunststoff
Form des Betätigungselements	rund
Außendurchmesser des Betätigungselements	29,5 mm
Art der Entriegelung	ohne

#### Frontring:

Produktbestandteil Frontring	Ja
Ausführung des Frontrings	Standard
Material des Frontrings	Metall hochglanz
Farbe des Frontrings	silber

### Allgemeine technische Daten:

<b>Schutzart IP</b>	IP66, IP67, IP69(IP69K)
<b>Schutzart NEMA</b>	NEMA 1, 2, 3, 3R, 4, 4X, 12
<b>Schockfestigkeit</b> <ul style="list-style-type: none"><li>gemäß IEC 60068-2-27</li></ul>	Sinushalbwelle 50g / 11 ms
<b>Schwingfestigkeit</b> <ul style="list-style-type: none"><li>gemäß IEC 60068-2-6</li></ul>	10 ... 500 Hz: 5g
<b>Schalzhäufigkeit maximal</b>	3 600 1/h
<b>mechanische Lebensdauer (Schaltspiele)</b> <ul style="list-style-type: none"><li>typisch</li></ul>	10 000 000
<b>Betriebsmittelkennzeichen</b> <ul style="list-style-type: none"><li>gemäß DIN EN 61346-2</li><li>gemäß DIN EN 81346-2</li></ul>	S S

### Umgebungsbedingungen:

<b>Umgebungstemperatur</b> <ul style="list-style-type: none"><li>während Betrieb</li><li>während Lagerung</li></ul>	-25 ... +70 °C -40 ... +80 °C
<b>Umweltkategorie während Betrieb gemäß IEC 60721</b>	3K6, 3C3, 3S2, 3M6

### Einbau/ Befestigung/ Abmessungen:

<b>Höhe</b>	29,5 mm
<b>Breite</b>	29,5 mm
<b>Form der Einbauöffnung</b>	rund
<b>Einbaudurchmesser</b>	22 mm
<b>Einbauhöhe</b>	11 mm
<b>Einbaubreite</b>	29,5 mm
<b>Einbautiefe</b>	24,3 mm

### Approbationen/Zertifikate

allgemeine Produktzulassung	Explosionsschutz	Konformitätserklärung	sonstiges
-----------------------------	------------------	-----------------------	-----------



[Herstellereklärung](#)



[Bestätigungen](#)

### Weitere Informationen

**Information- and Downloadcenter (Kataloge, Broschüren,...)**

<http://www.siemens.de/industrial-controls/catalogs>

**Industry Mall (Online-Bestellsystem)**

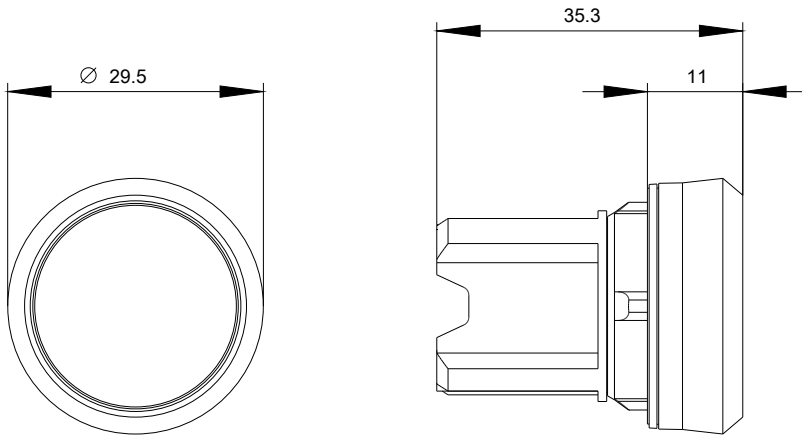
<https://mall.industry.siemens.com/mall/de/de/Catalog/product?mlfb=3SU10500AB500AA0>

**CAX-Online-Generator**

<http://support.automation.siemens.com/WW/CAXorder/default.aspx?lang=de&mlfb=3SU10500AB500AA0>

**Service&Support (Handbücher, Betriebsanleitungen, Zertifikate, Kennlinien, FAQs,...)**

<https://support.industry.siemens.com/cs/ww/de/ps/3SU10500AB500AA0>



letzte Änderung:

29.10.2015