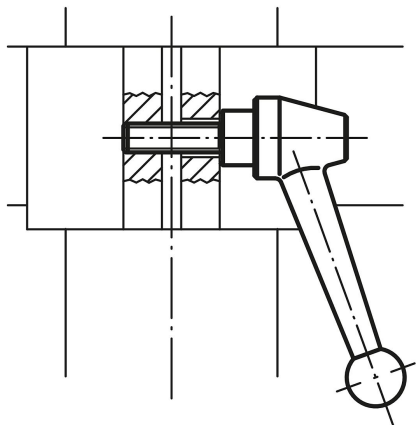
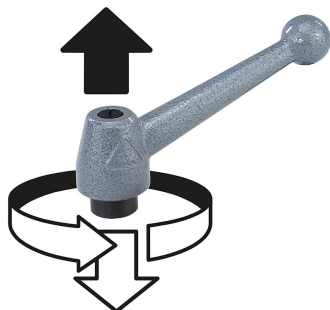


Rękojeści nastawne stalowe z gwintem zewnętrznym

Opis artykułu/ilustracje produktu



Odblokowanie
przez uniesienie



Opis

Materiał:

Rękojeść - 1.0401.

Pozostałe części stalowe - klasa wytrzymałości 5.8.

Wersja:

Rękojeść – lakier młotkowy srebrnoszary.

Części stalowe – oksydowane.

Wskazówka:

Dla $L \geq 60$ mm sługość gwintu wynosi 60 mm.

Na zapytanie:

Inne gwinty zewnętrzne, długości śrub i wykonania specjalne.

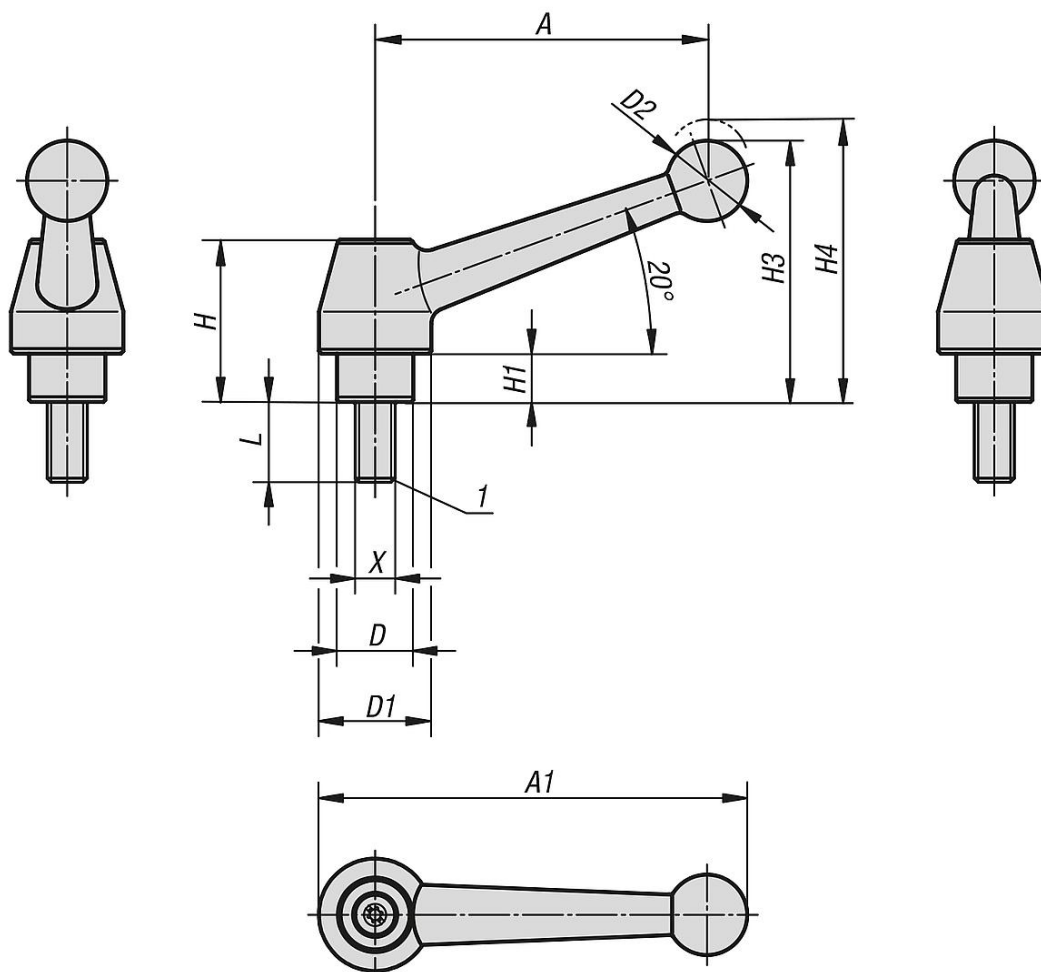
Wymiar „H1” – na życzenie inna długość, za dopłatą.

Wskazówka dotycząca planu:

1) Kopuła kulista DIN EN ISO 4753

Rękojeści nastawne stalowe z gwintem zewnętrznym

Rysunki



Przegląd artykułów

Rękojeści nastawne stalowe z gwintem zewnętrznym

Nr Zamówienia	Materiał korpusu	Rozmiar	X	D	D1	D2	H	H1	H3	H4	A	A1	Liczba zębów	L
K0120.110X20	Stal	1	M10	19	28	20	40,5	12	65	68,5	83	107	24	20
K0120.110X25	Stal	1	M10	19	28	20	40,5	12	65	68,5	83	107	24	25
K0120.110X30	Stal	1	M10	19	28	20	40,5	12	65	68,5	83	107	24	30
K0120.110X35	Stal	1	M10	19	28	20	40,5	12	65	68,5	83	107	24	35
K0120.110X40	Stal	1	M10	19	28	20	40,5	12	65	68,5	83	107	24	40
K0120.110X45	Stal	1	M10	19	28	20	40,5	12	65	68,5	83	107	24	45
K0120.110X50	Stal	1	M10	19	28	20	40,5	12	65	68,5	83	107	24	50
K0120.110X55	Stal	1	M10	19	28	20	40,5	12	65	68,5	83	107	24	55
K0120.110X60	Stal	1	M10	19	28	20	40,5	12	65	68,5	83	107	24	60
K0120.110X70	Stal	1	M10	19	28	20	40,5	12	65	68,5	83	107	24	70
K0120.110X80	Stal	1	M10	19	28	20	40,5	12	65	68,5	83	107	24	80
K0120.110X90	Stal	1	M10	19	28	20	40,5	12	65	68,5	83	107	24	90
K0120.112X20	Stal	1	M12	19	28	20	40,5	12	65	68,5	83	107	24	20
K0120.112X25	Stal	1	M12	19	28	20	40,5	12	65	68,5	83	107	24	25
K0120.112X30	Stal	1	M12	19	28	20	40,5	12	65	68,5	83	107	24	30
K0120.112X35	Stal	1	M12	19	28	20	40,5	12	65	68,5	83	107	24	35
K0120.112X40	Stal	1	M12	19	28	20	40,5	12	65	68,5	83	107	24	40
K0120.112X45	Stal	1	M12	19	28	20	40,5	12	65	68,5	83	107	24	45
K0120.112X50	Stal	1	M12	19	28	20	40,5	12	65	68,5	83	107	24	50

Rękojeści nastawne stalowe z gwintem zewnętrznym

Przegląd artykułów

Nr Zamówienia	Materiał korpusu	Rozmiar	X	D	D1	D2	H	H1	H3	H4	A	A1	Liczba zębów	L
K0120.112X55	Stal	1	M12	19	28	20	40,5	12	65	68,5	83	107	24	55
K0120.112X60	Stal	1	M12	19	28	20	40,5	12	65	68,5	83	107	24	60
K0120.112X70	Stal	1	M12	19	28	20	40,5	12	65	68,5	83	107	24	70
K0120.112X80	Stal	1	M12	19	28	20	40,5	12	65	68,5	83	107	24	80
K0120.112X90	Stal	1	M12	19	28	20	40,5	12	65	68,5	83	107	24	90
K0120.212X25	Stal	2	M12	23	35	25	51,5	12	79,5	84	108	138	26	25
K0120.212X30	Stal	2	M12	23	35	25	51,5	12	79,5	84	108	138	26	30
K0120.212X35	Stal	2	M12	23	35	25	51,5	12	79,5	84	108	138	26	35
K0120.212X40	Stal	2	M12	23	35	25	51,5	12	79,5	84	108	138	26	40
K0120.212X45	Stal	2	M12	23	35	25	51,5	12	79,5	84	108	138	26	45
K0120.212X50	Stal	2	M12	23	35	25	51,5	12	79,5	84	108	138	26	50
K0120.212X55	Stal	2	M12	23	35	25	51,5	12	79,5	84	108	138	26	55
K0120.212X60	Stal	2	M12	23	35	25	51,5	12	79,5	84	108	138	26	60
K0120.212X70	Stal	2	M12	23	35	25	51,5	12	79,5	84	108	138	26	70
K0120.212X80	Stal	2	M12	23	35	25	51,5	12	79,5	84	108	138	26	80
K0120.212X90	Stal	2	M12	23	35	25	51,5	12	79,5	84	108	138	26	90
K0120.216X25	Stal	2	M16	23	35	25	51,5	12	79,5	84	108	138	26	25
K0120.216X30	Stal	2	M16	23	35	25	51,5	12	79,5	84	108	138	26	30
K0120.216X35	Stal	2	M16	23	35	25	51,5	12	79,5	84	108	138	26	35
K0120.216X40	Stal	2	M16	23	35	25	51,5	12	79,5	84	108	138	26	40
K0120.216X45	Stal	2	M16	23	35	25	51,5	12	79,5	84	108	138	26	45
K0120.216X50	Stal	2	M16	23	35	25	51,5	12	79,5	84	108	138	26	50
K0120.216X55	Stal	2	M16	23	35	25	51,5	12	79,5	84	108	138	26	55
K0120.216X60	Stal	2	M16	23	35	25	51,5	12	79,5	84	108	138	26	60
K0120.216X70	Stal	2	M16	23	35	25	51,5	12	79,5	84	108	138	26	70
K0120.216X80	Stal	2	M16	23	35	25	51,5	12	79,5	84	108	138	26	80
K0120.216X90	Stal	2	M16	23	35	25	51,5	12	79,5	84	108	138	26	90
K0120.316X30	Stal	3	M16	30	43	30	60	12	93	97,5	132	168	36	30
K0120.316X40	Stal	3	M16	30	43	30	60	12	93	97,5	132	168	36	40
K0120.316X50	Stal	3	M16	30	43	30	60	12	93	97,5	132	168	36	50
K0120.316X60	Stal	3	M16	30	43	30	60	12	93	97,5	132	168	36	60
K0120.316X70	Stal	3	M16	30	43	30	60	12	93	97,5	132	168	36	70
K0120.316X80	Stal	3	M16	30	43	30	60	12	93	97,5	132	168	36	80
K0120.316X90	Stal	3	M16	30	43	30	60	12	93	97,5	132	168	36	90
K0120.320X30	Stal	3	M20	30	43	30	60	12	93	97,5	132	168	36	30
K0120.320X40	Stal	3	M20	30	43	30	60	12	93	97,5	132	168	36	40
K0120.320X50	Stal	3	M20	30	43	30	60	12	93	97,5	132	168	36	50
K0120.320X60	Stal	3	M20	30	43	30	60	12	93	97,5	132	168	36	60
K0120.320X70	Stal	3	M20	30	43	30	60	12	93	97,5	132	168	36	70
K0120.320X80	Stal	3	M20	30	43	30	60	12	93	97,5	132	168	36	80
K0120.320X90	Stal	3	M20	30	43	30	60	12	93	97,5	132	168	36	90