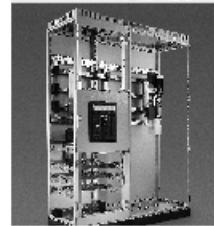
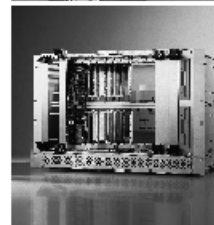




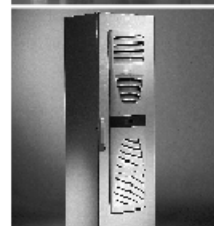
Schaltschrank-Systeme
Industrial Enclosures
Coffrets et armoires électriques
Kastsystemen
Apparatskåpssystem
Armadi per quadri di comando
Sistemas de armarios
インダストリアル エンクロージャー



Stromverteilung
Power Distribution
Distribution de courant
Stroomverdeling
Strömfördelning
Distribuzione di corrente
Distribución de corriente
分電・配電システム



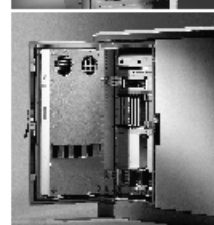
Elektronik-Aufbau-Systeme
Electronic Packaging
Electronique
Electronic Packaging Systems
Electronic Packaging
Contenitori per elettronica
Sistemas para la electrónica
エレクトロニクス パッケージシステム



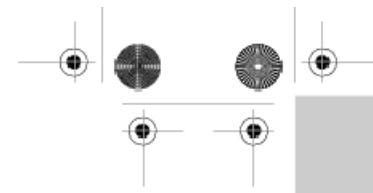
System-Klimatisierung
System Climate Control
Climatisation
Systemklimatisering
Systemklimatisering
Soluzioni di climatizzazione
Climatización de sistemas
温度管理システム



IT-Solutions
IT Solutions
Solutions IT
IT-Solutions
IT-lösningar
Soluzioni per IT
Soluciones TI
ITソリューション



Communication Systems
Communication Systems
Armoires outdoor
Outdoor-behuizingen
Communication Systems
Soluzioni outdoor
Sistemas de comunicación
コミュニケーションシステム



Rittal

**Trennschalter-
Verriegelung**

**Door interlock for
isolators**

**Verrouillage à
disjoncteur**

**Scheidingschakelaar
vergrendeling**

**Frånskiljarförreg-
lingskåp**

**Blocco del
sezionatore**

**Cierre por interruptor
de seguridad**



**TS 4911.000
TS 4912.000
TS 4916.000
TS 4918.000
TS 4920.000**

**TS 8611.310
TS 8984.xxx
TS 8985.xxx
TS 8905.xxx
TS 8906.xxx**

Montage- und Bedienungsanleitung

Assembly and operating instructions

Notice de montage et mode d'emploi

Montage- en bedieningshandleiding

Montage- och bruksanvisning

Istruzioni di montaggio e uso

Instrucciones de montaje y empleo

取扱説明書

04/10 - A0355209TS74

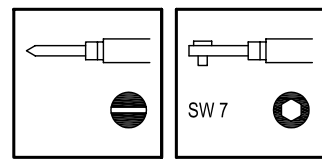
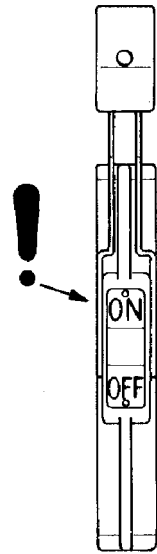
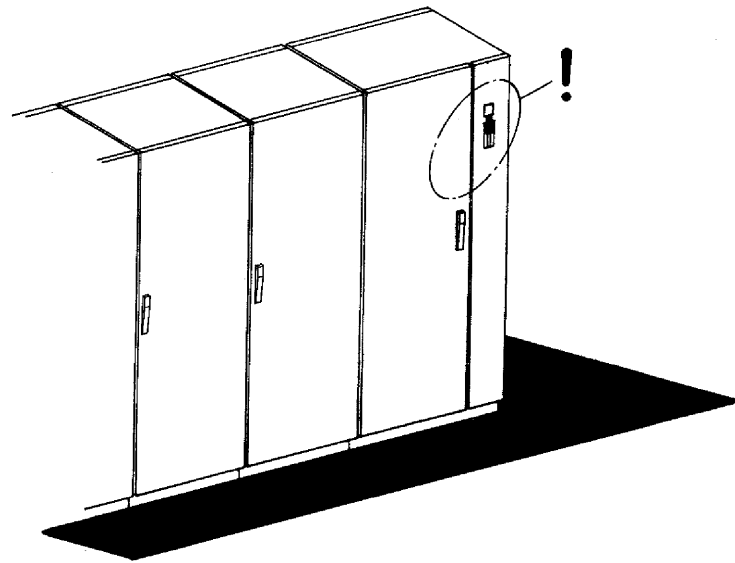


FRIEDHELM LOH GROUP



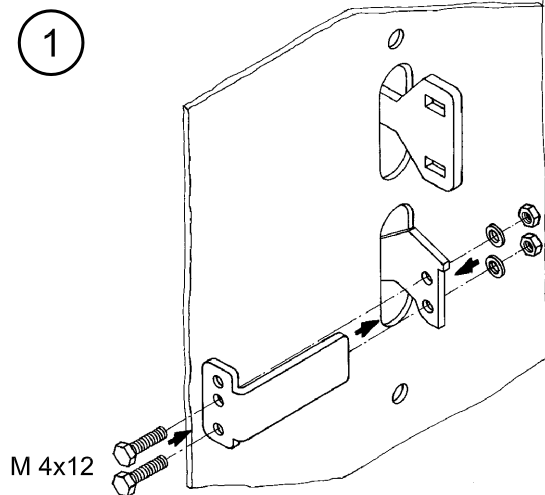
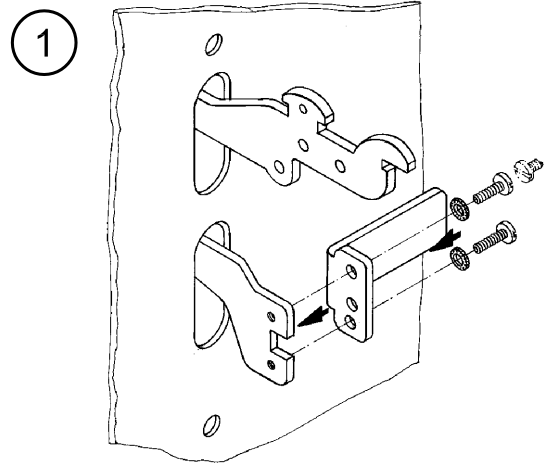
TS 8611.310

① - ④



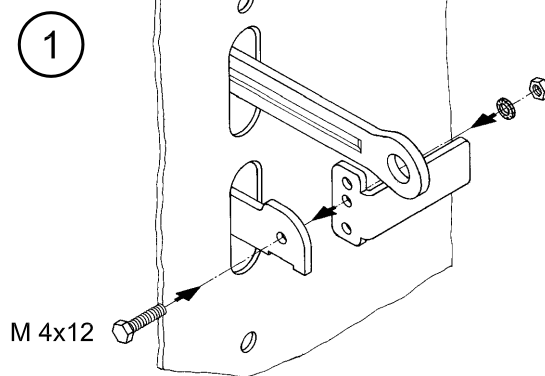
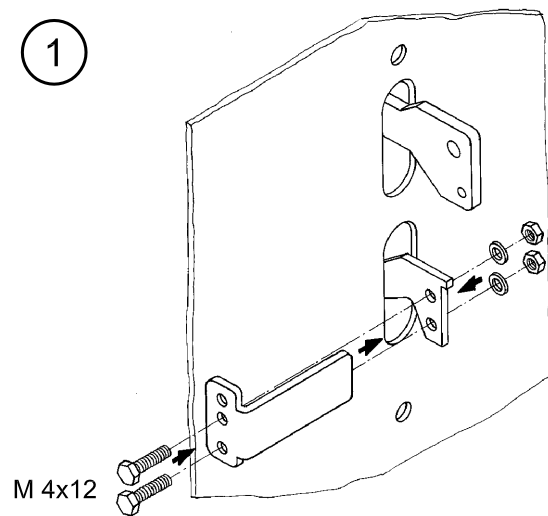
Alan Bradley 1494 F-M1/P1/S1

Square D 9422 A 1



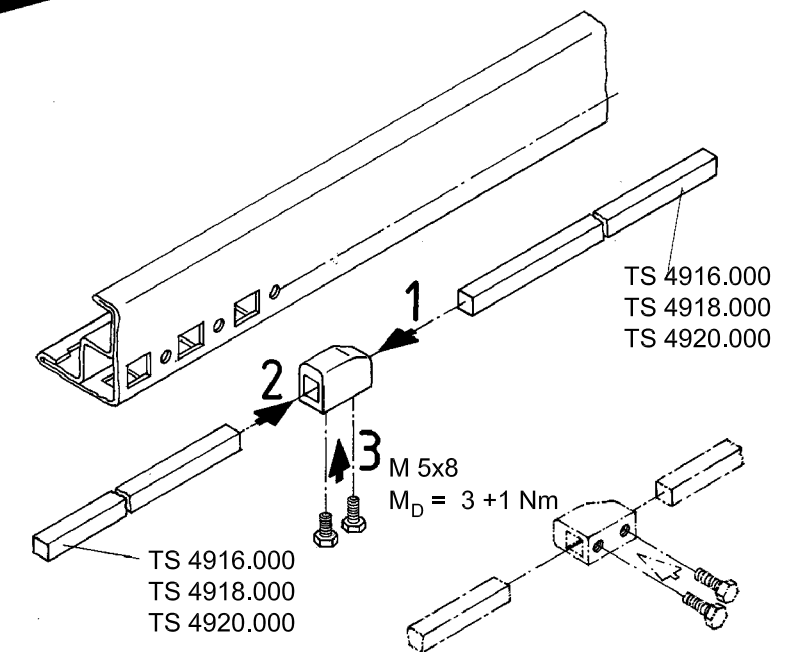
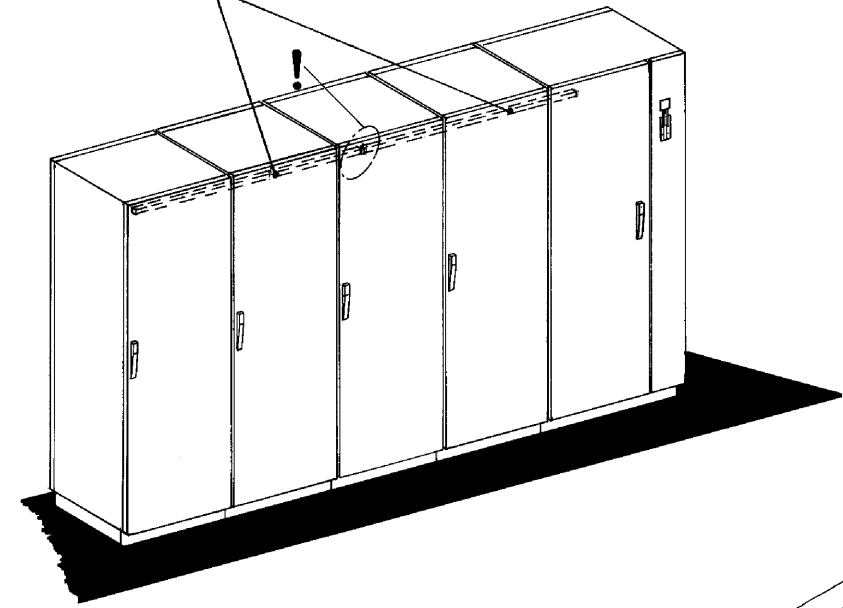
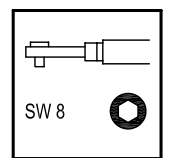
General Electric TDA 1/2

ITE Siemens Max Flex Serie/FHOH
Möller NZM-XSHGVR 12-NA

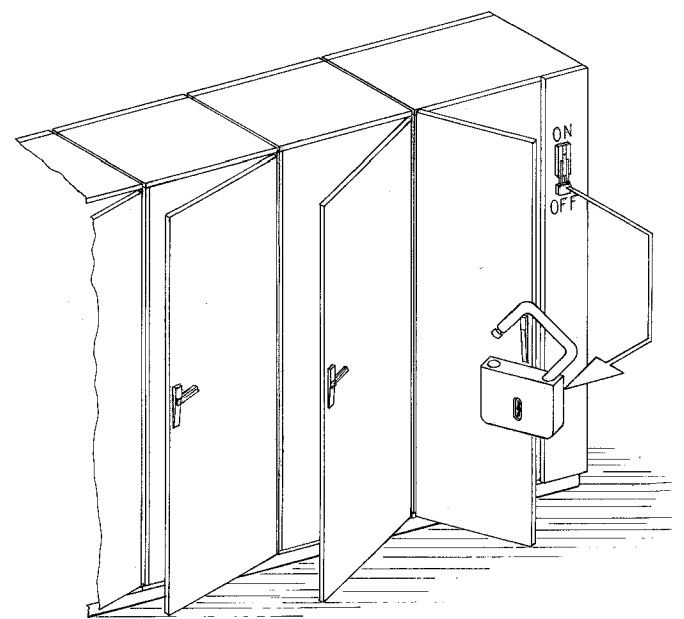
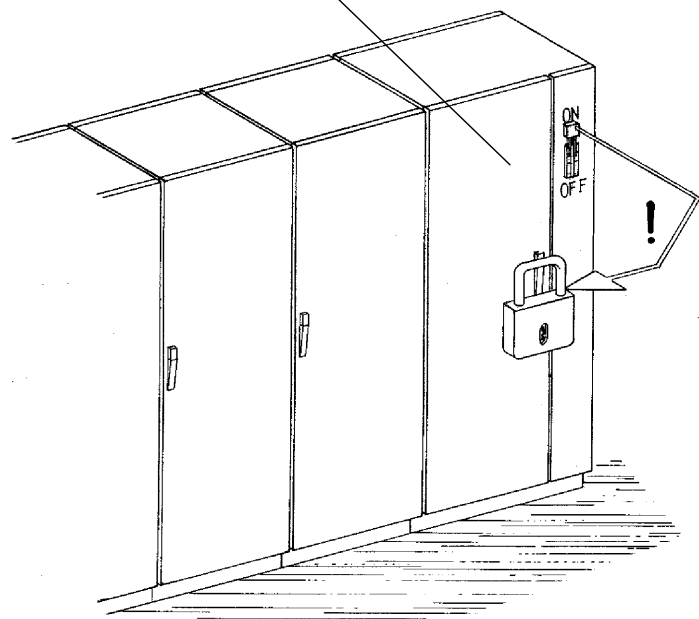


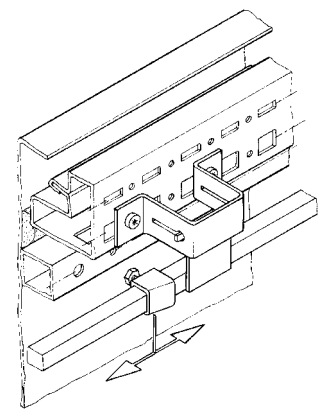
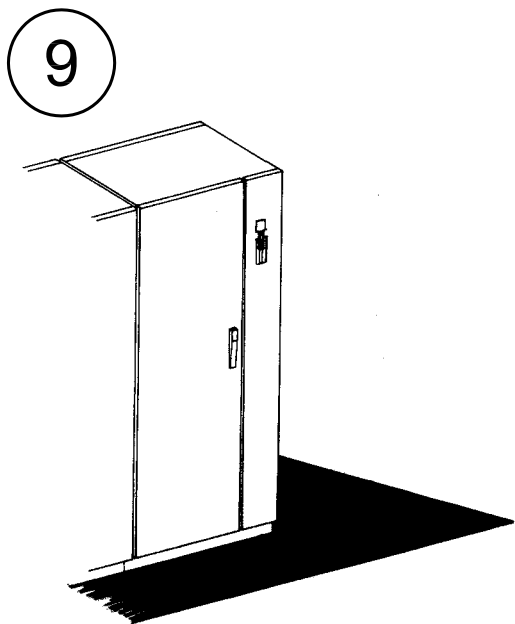
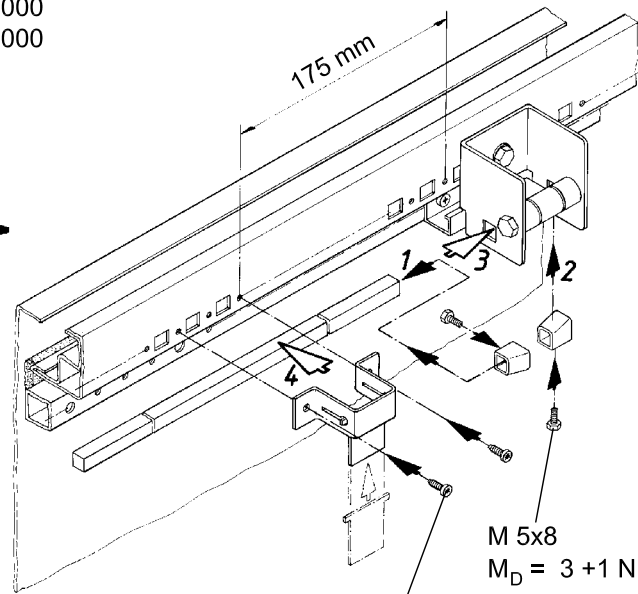
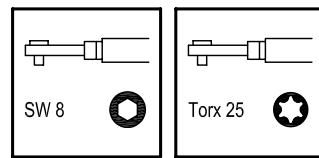
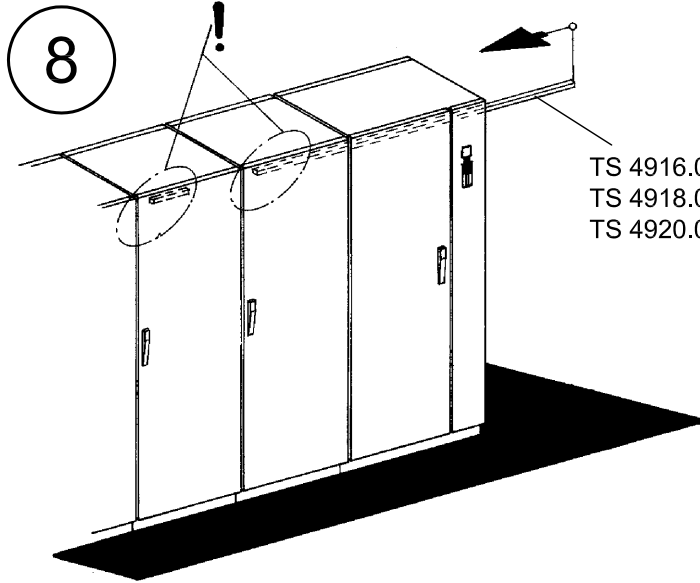
⑪

TS 4916.000
TS 4918.000
TS 4920.000



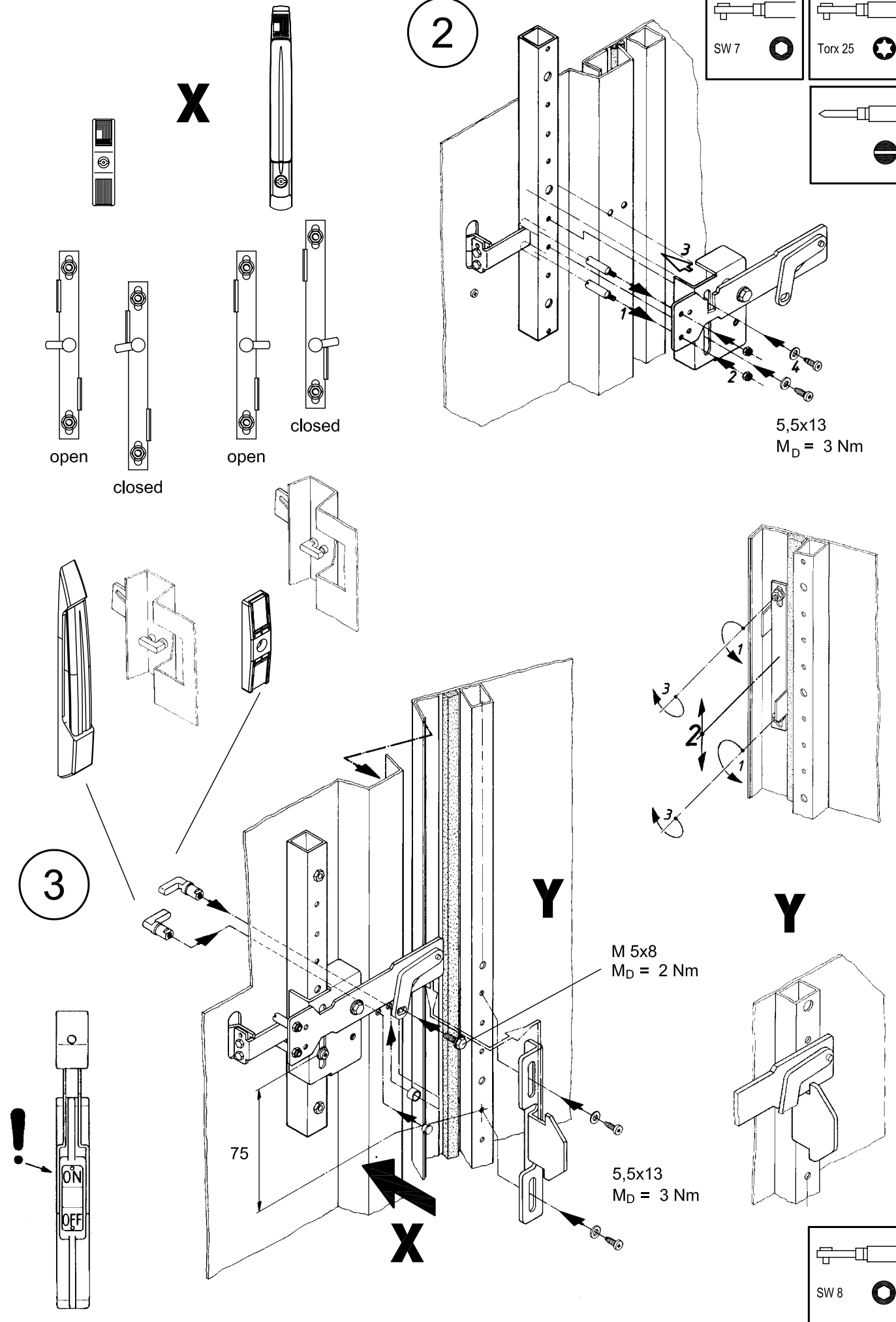
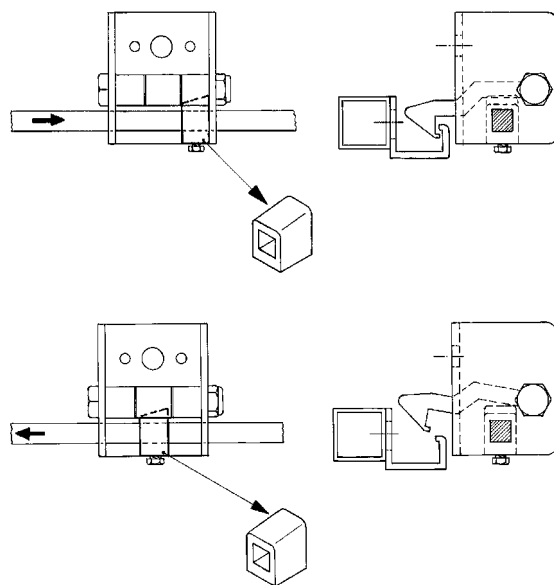
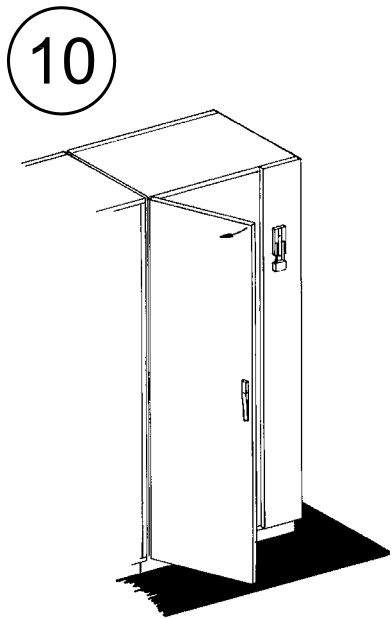
TS 8984.500
TS 8985.500
TS 8905.500
TS 8906.500



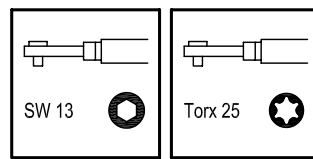


M 5x8
 $M_D = 3 + 1 \text{ Nm}$

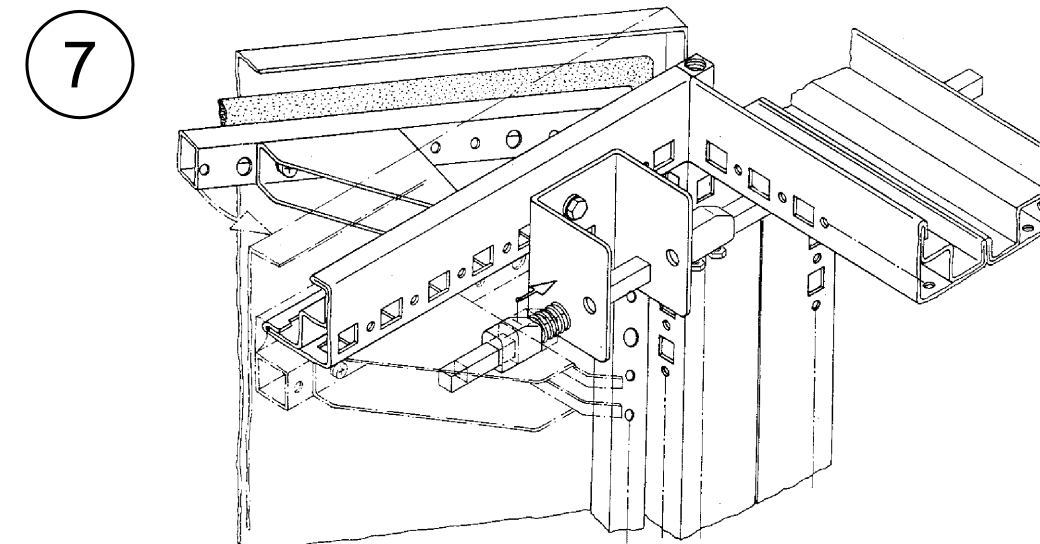
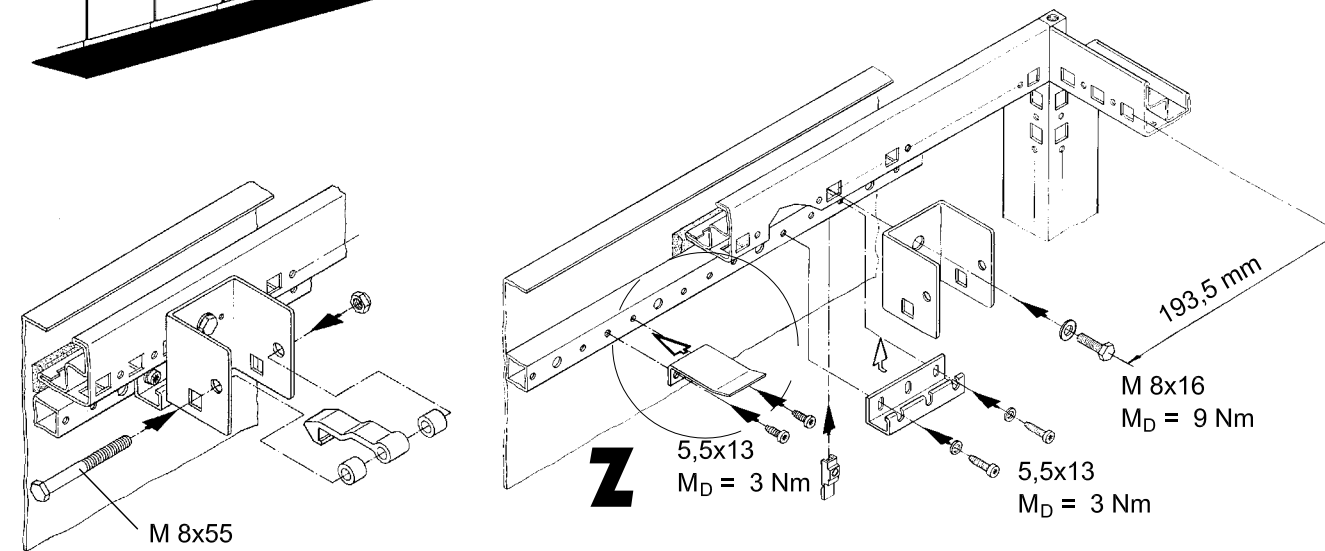
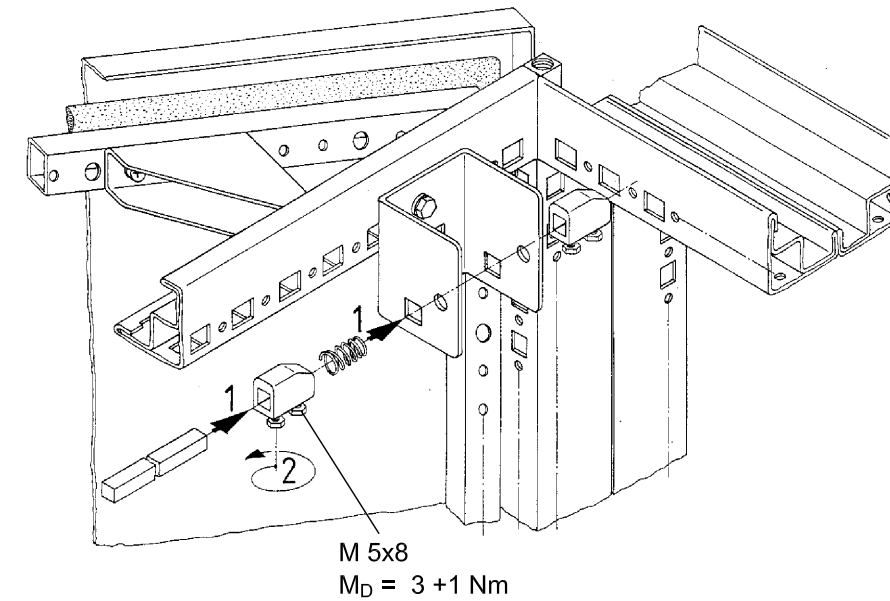
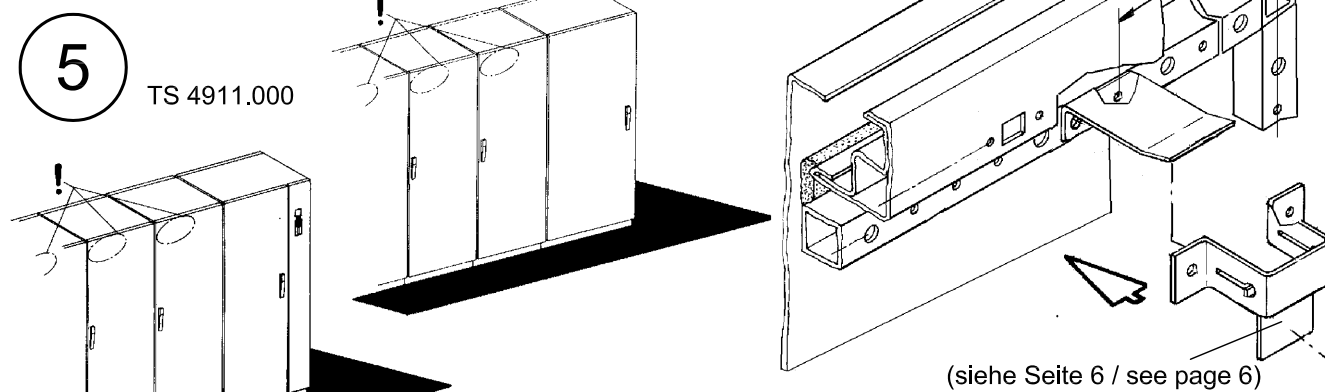
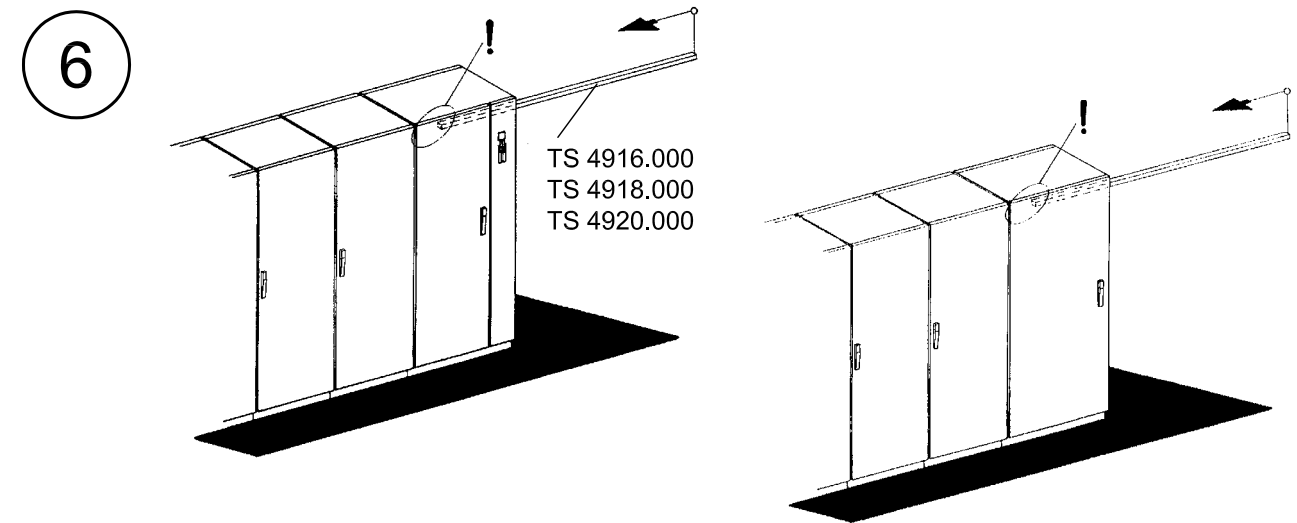
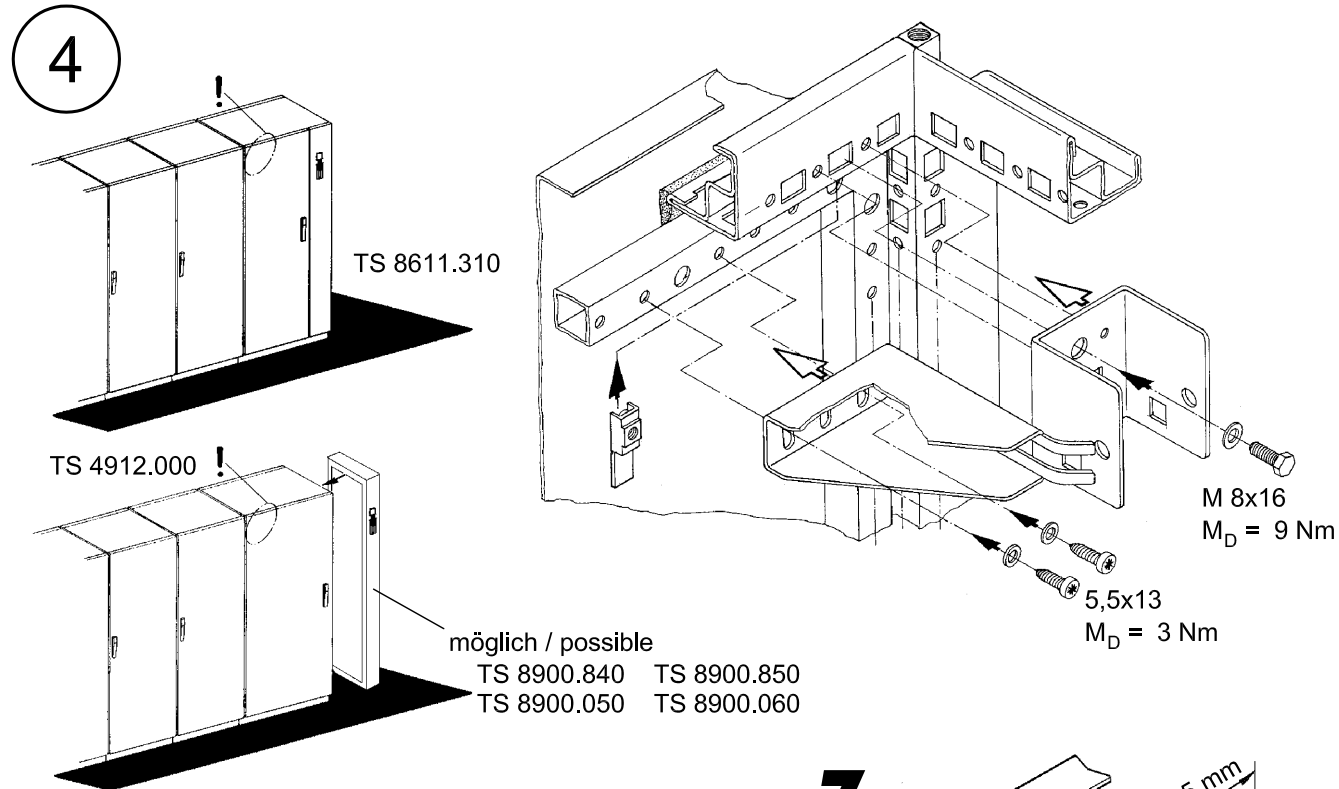
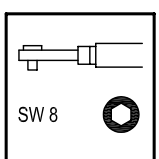
5,5x13
 $M_D = 3 \text{ Nm}$



TS 4912.000 (4)
 TS 4911.000 (5) - (11)



TS 4916.000 TS 4920.000
 TS 4918.000 (6) - (11)



Nicht klemmend verschrauben. Leichtgängigkeit prüfen !!!
 Do not screw - fasten too tightly. Check whether item is smooth running still !!!