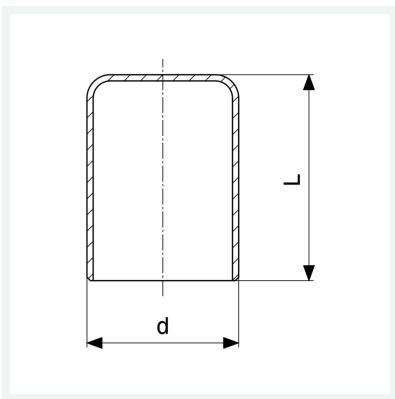




**Profipress-Stopfen**  
- Einsteckende  
**Modell 2457**

**Artikel 330 897**



## Eigenschaften

Rohraußendurchmesser	d	18
Länge	L	29 mm
Gewicht	14,1 g	
Volumen	31,08 cm <sup>3</sup>	
Werkstoff	Kupfer	