

Boccole di posizionamento • per otturatori ed arresti

22110.0476



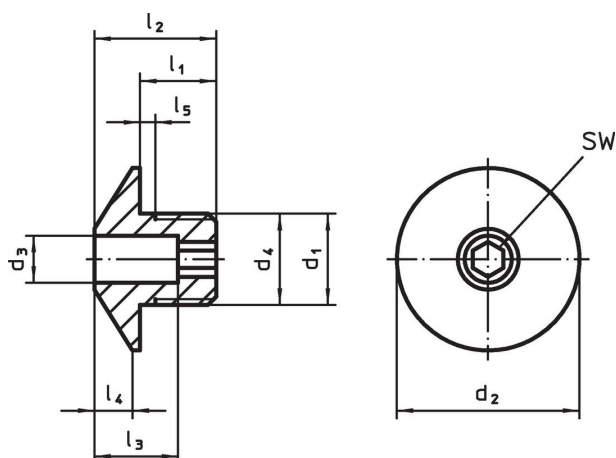
Descrizione prodotto

Le bussole di riferimento sono usate per riferire i puntali degli otturatori e degli arresti. Usura ridotta grazie alla sfera indurita.


Materiale

- Acciaio inox, temperato

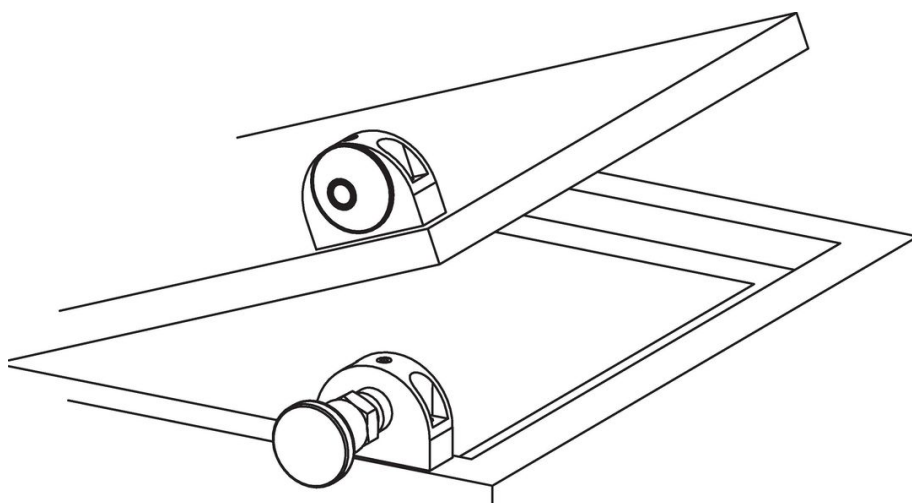
Disegno



Caratteristiche

d ₁	d ₃ +0,1	d ₂	d ₄ -0,05	Dimensioni					Per viti [mm]	SW [mm]	 [g]	Codice
				l ₁	l ₂	l ₃	l ₄	l ₅ +0,5				
Acciaio inox												
M12 x 1,5	6,2	24	12	10	16	11	5	1,5	6	4	16	22110.0476

Esempio di applicazione



Conformità

Conforme alla normativa RoHS

Conforme alla Direttiva 2011/65/UE e alla Direttiva 2015/863.

Non contiene sostanze SVHC

Nessuna sostanza SVHC con più dello 0,1% p/p contenuto - elenco SVHC [REACH] aggiornato al 14.06.2023.

Non contiene sostanze della Proposition 65

Nessuna sostanza contemplata nella Proposition 65
<https://www.P65Warnings.ca.gov/>

Privo di minerali di conflitto

Questo prodotto non contiene sostanze designate come "minerali da conflitto" come tantalio, stagno, oro o tungsteno della Repubblica Democratica del Congo o dei paesi limitrofi.