

## Sworznie ustalające • z kołnierzem sześciokątnym, stal nierdzewna A4 22120.1044



### Opis produktu

Trzpień ustalające służą do indeksowania otworów.  
Wersja ze stali nierdzewnej A4 zapewnia maksymalną odporność na korozję.

### Materiał

#### Korpus

- Stal nierdzewna 1.4401

#### Zatrząsk

- Stal nierdzewna 1.4401 niklowana

#### Gałka

- Tworzywo termoplastyczne PA 6 , czarno-szary, matowy

#### Nakrętka blokująca

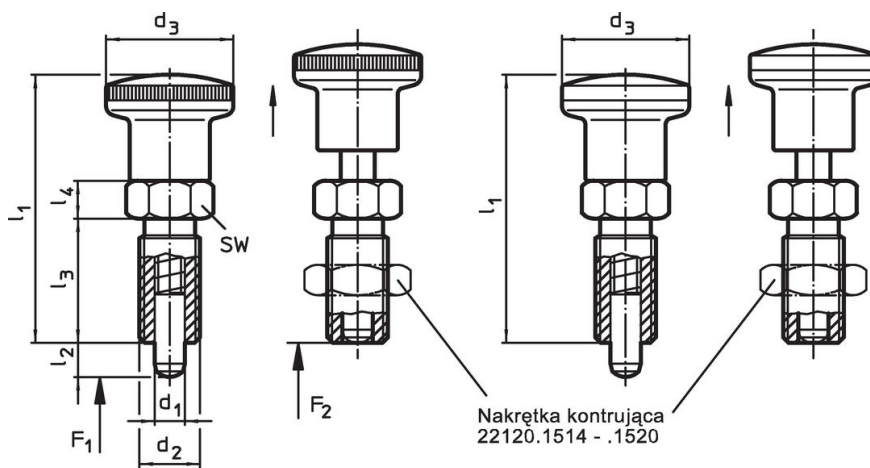
- Stal nierdzewna 1.4401

### Więcej informacji

#### Uwagi

Pokrętła nie można zdemontować.  
Nakrętki ustalające należy zamawiać oddzielnie.

### Rysunek



rysunek 1


rysunek 2

### Informacje do zamówienia

Wymiary							Siła sprężyny <sup>1)</sup>		Temperatura		Masa	Nr art.
d <sub>1</sub>	d <sub>2</sub>	l <sub>2</sub> min.	d <sub>3</sub>	l <sub>1</sub>	l <sub>3</sub>	l <sub>4</sub>	F <sub>1</sub> ~	F <sub>2</sub> ~	min.	maks.		
[mm]							[N]		[°C]			
z gałką z tworzywa termoplastycznego – rysunek 1												
4	M8 x 1	4	16	35	16	5	3,5	11	-30	80	10	22120.1044

<sup>1)</sup> statystyczna wartość średnia

### Akcesoria

	Wymiary d <sub>2</sub> [mm]	Rozmiar klucza [mm]	Masa [g]	Nr art.
nakrętki zabezpieczające ISO 8675 (DIN 439), Stal nierdzewna 1.4401				
	M 8 x 1	13	2,8	22120.1514

### Zgodność

#### Zgodny z RoHS

Zgodny zgodnie z Dyrektywą 2011/65/UE i Dyrektywą 2015/863

#### Nie zawiera substancji SVHC

Brak substancji SVHC o zawartości powyżej 0,1% mas. – lista SVHC z 14.06.2023.

#### Nie zawiera substancji Propozycji 65

Nie zawiera substancji z rozporządzenia Proposition 65.

<https://www.P65Warnings.ca.gov/>

#### Wolny od minerałów konfliktu