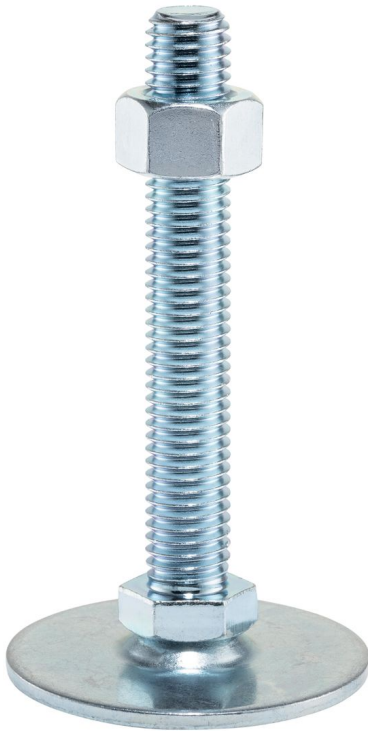


Steunpoten  
22593.0085

## Productbeschrijving

De steunpoten zijn universeel bruikbaar als verstelbare poten. De plaat wordt op de draadpen en moer geschroefd met een roestvast bevestigingsschroef en wordt ook gelijmd.

## Materiaal

## Stelschroef

- staal, verzinkt door galvanisatie, gepassiveerd

## Borgmoer

- staal, verzinkt door galvanisatie, gepassiveerd, ISO 4032

## Schijf

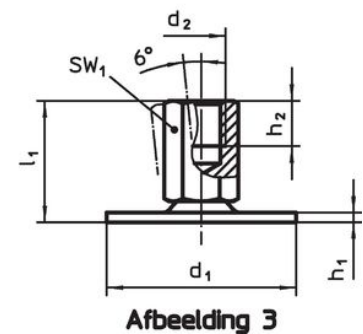
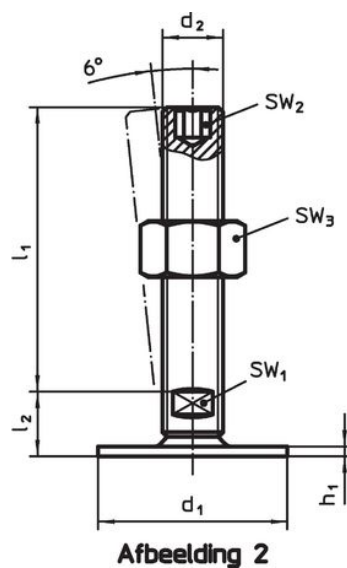
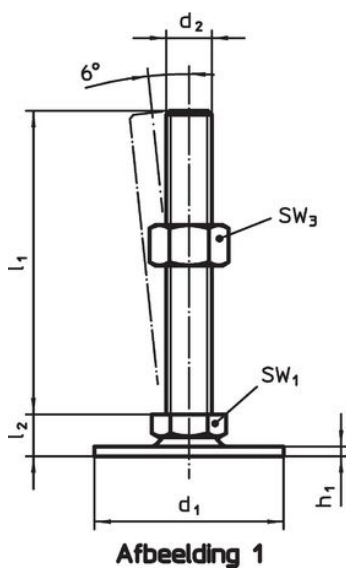
- staal, verzinkt door galvanisatie, gepassiveerd

## Meer informatie


## Overige producten

- Steunpoten, beschermd tegen glijden

## Tekening



## Bestelinformatie

d <sub>1</sub>	d <sub>2</sub>	Afmetingen			SW <sub>1</sub> [mm]	SW <sub>3</sub> [mm]	 [g]	Artikelnr.
		l <sub>1</sub> [mm]	h <sub>1</sub>	l <sub>2</sub>				
met draadeind – Afbeelding 1, Staal								
50	M10	80	2,5	11	17	16	95	22593.0085

## Voldoet

### Conform RoHS

Bevat lood - voldoet aan uitzonderingen 6a / 6b / 6c

### Bevat SVHC stoffen >0,1% w/w

Bevat lood - SVHC-lijst per 14.06.2023

### Bevat propositie 65 stoffen



Lood kan kanker en reproductieve schade veroorzaken door blootstelling  
<https://www.P65Warnings.ca.gov/>

### Vrij van conflictmineralen

Dit product bevat geen stoffen die worden aangeduid als conflictmineralen" zoals tantaal, tin, goud of wolfram uit de Democratische Republiek Congo of aangrenzende landen."