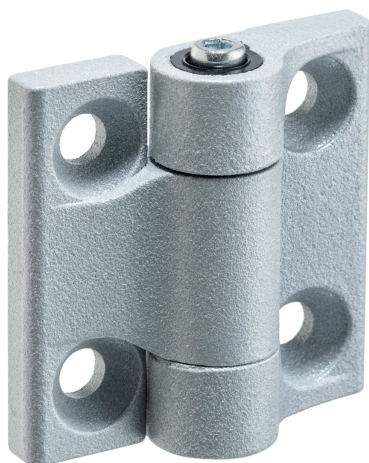


## Scharnieren • met instelbare wrijvingsweerstand

25160.0405



## Productbeschrijving

Deze scharnieren kenmerken zich door hun compacte en stabiele constructie en door de mogelijkheid om de wrijving in te stellen.  
Het ontwerp zorgt ervoor dat het scharnier geen speling heeft (radiaal of axiaal).

## Materiaal

## Wrijvingskegel

- thermoplast (POM)

## Huls

- Zamak, geplastificeerd, zilver gelijk RAL 9006, matte structuur

## Scharnierpen

- staal, verzinkt door galvanisatie, gepassiveerd

## Moer

- staal, verzinkt door galvanisatie, gepassiveerd

## Montage

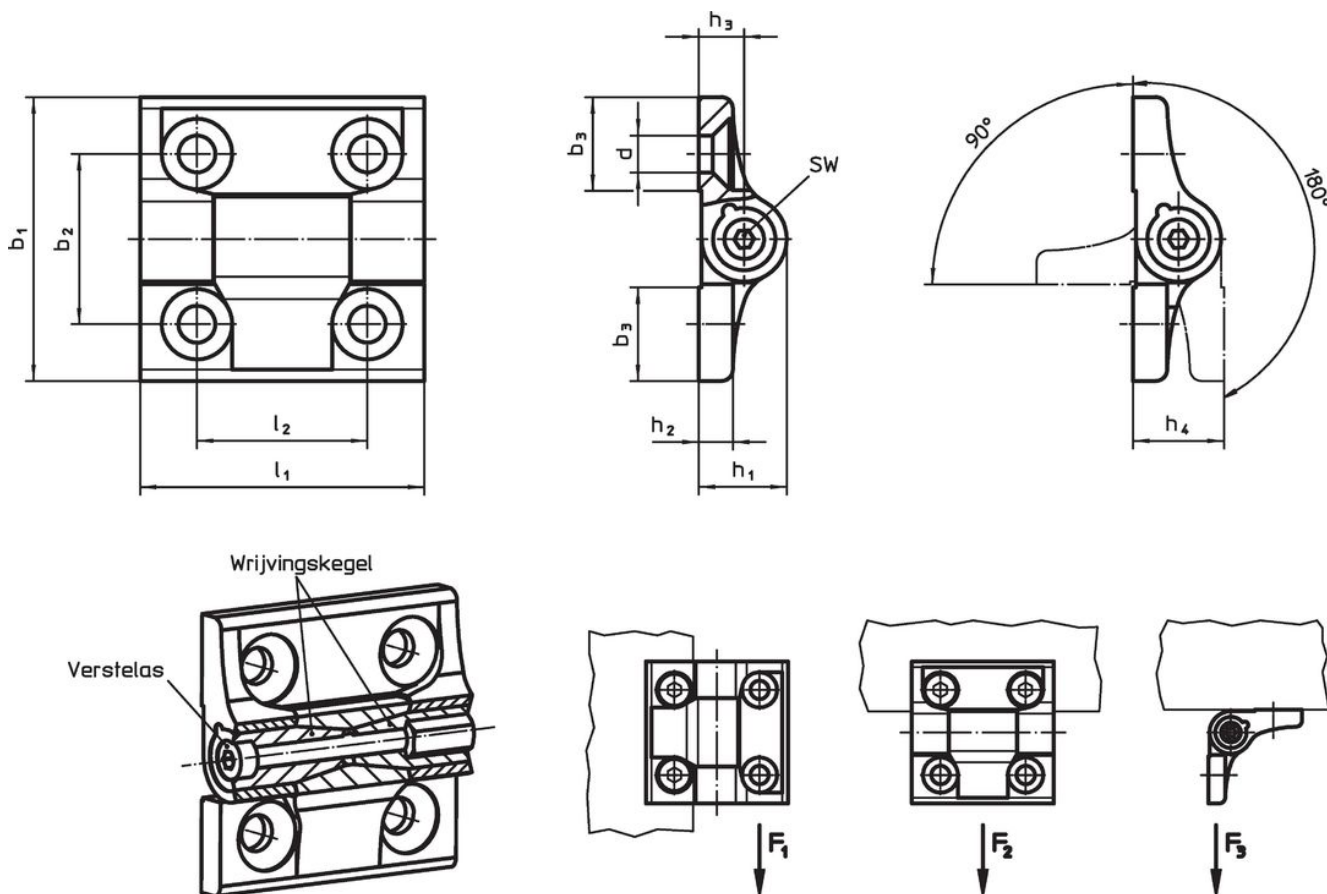
Installatie van het scharnier op het onderdeel. Het scharniergemak van het scharnier kan vervolgens worden aangepast door de scharnierpen vast of los te draaien. Hierdoor kan een constant remkoppel worden toegepast over het hele zwenkbereik.

## Meer informatie

## Overige producten

- Afstandsplaten, voor scharnieren
- Schroefdraadplaten, voor scharnieren
- Aanslagen, voor scharnieren

## Tekening



## Bestelinformatie

Afmetingen										SW	Belastbaarheid			Scharnierpen		max.	max.	Artikelnr.		
b <sub>1</sub>	b <sub>2</sub>	b <sub>3</sub>	d	h <sub>1</sub>	h <sub>2</sub>	h <sub>3</sub>	h <sub>4</sub>	l <sub>1</sub>	l <sub>2</sub>		Radiaal draagvermogen F <sub>1</sub> max.	Axiaal draagvermogen F <sub>2</sub> max.	Belastbaarheid F <sub>3</sub> max.	Aandraai- moment max.	Wrijving koppel				[mm]	[kN]
zilver																				
50	30	16,5	6,5	15,5	6	8	16	50	30	3	3,2	1,6	2	0,75	4	80	94	25160.0405		

## Voldoet

## Conform RoHS

Bevat lood - voldoet aan uitzonderingen 6a / 6b / 6c

## Bevat SVHC stoffen &gt;0,1% w/w

Bevat lood - SVHC-lijst per 14.06.2023

## Bevat propositie 65 stoffen



Lood kan kanker en reproductieve schade veroorzaken door blootstelling  
<https://www.P65Warnings.ca.gov/>

## Vrij van conflictmineralen

Dit product bevat geen stoffen die worden aangeduid als conflictmineralen" zoals tantaal, tin, goud of wolfram uit de Democratische Republiek Congo of aangrenzende landen."