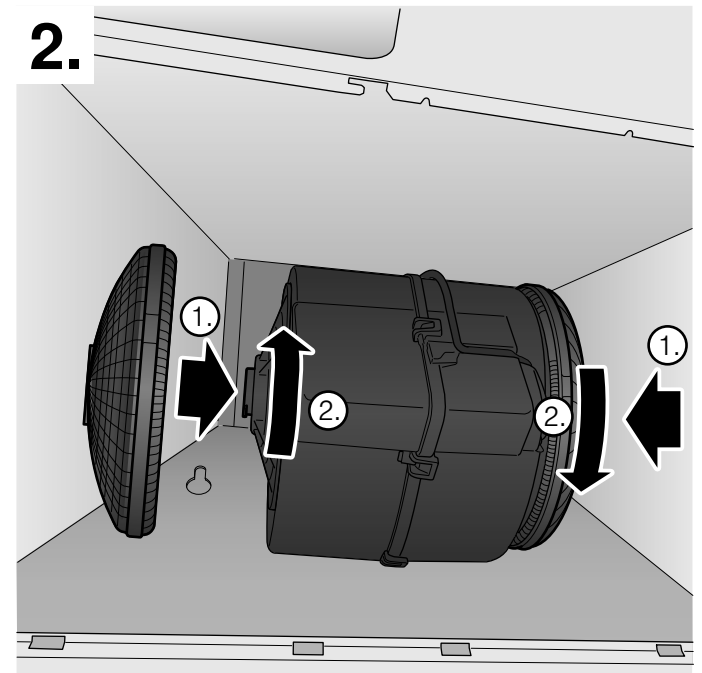
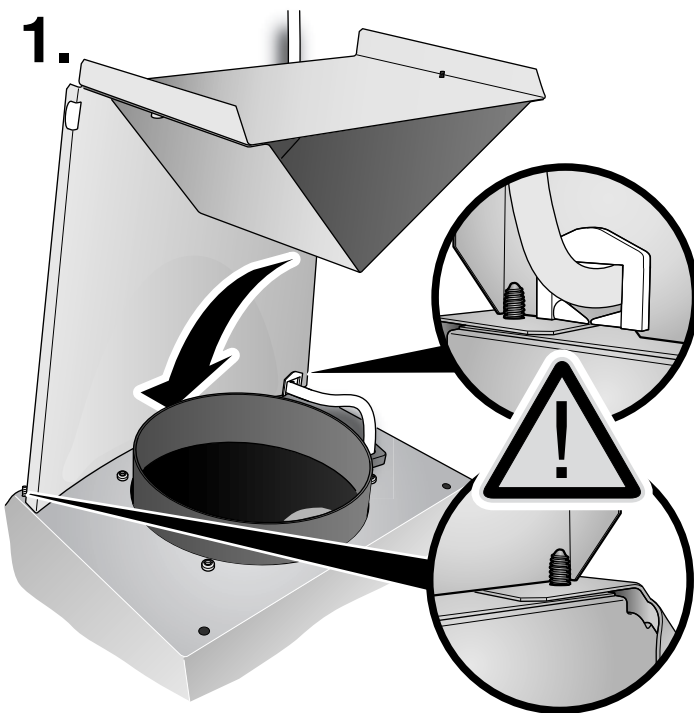


- de **Montageanleitung**
- en **Installation instructions**
- fr **Notice de montage**
- it **Istruzioni per il montaggio**

- nl **Installatievoorschrift**
- es **Instrucciones de montaje**
- pt **Instruções de montagem**
- sv **Monteringsanvisning**
- no **Monteringsveiledning**
- fi **Asennusohje**
- da **Monteringsvejledning**
- ru **Инструкция по монтажу**
- pl **Instrukcja montażu**
- tr **Montaj kılavuzu**
- ro **Instrucțiuni de montaj**
- hu **Szerelési útmutató**
- uk **Інструкція з монтажу**
- et **Raigaldusjuhend**
- lt **Montavimo instrukcija**
- lv **Montāžas instrukcija**
- bg **Ръководство за монтаж**
- cs **Montážní návod**
- el **Οδηγίες εγκατάστασης**
- hr **Upute za montažu**
- sk **Montážny návod**
- sl **Navodila za montažo**
- sr **Uputstvo o postavljanju**
- sq **Manuali i montimit**
- mk **Упатство за монтажа**



Aktivkohlefilter für Umluftbetrieb

Aktivkohlefilter binden die Geruchsstoffe im Umluftbetrieb. Wechseln Sie den Aktivkohlefilter bei normalem Betrieb (täglich 1 bis 2 Stunden) zweimal im Jahr aus.

Hinweis: Aktivkohlefilter enthalten keine Schadstoffe und können im Hausmüll entsorgt werden.

Diese Anleitung sorgfältig lesen. Nur dann können Sie Ihr Gerät sicher und richtig bedienen. Die Gebrauchs- und Montageanleitung für einen späteren Gebrauch oder für Nachbesitzer aufbewahren.

Nur bei fachgerechtem Einbau entsprechend der Montageanleitung ist die Sicherheit beim Gebrauch gewährleistet. Der Installateur ist für das einwandfreie Funktionieren am Aufstellungsort verantwortlich.

⚠ Stromschlaggefahr!

Bauteile innerhalb des Gerätes können scharfkantig sein. Das Anschlusskabel kann beschädigt werden. Anschlusskabel während der Installation nicht knicken oder einklemmen.

⚠ Verletzungsgefahr!

Bauteile innerhalb des Gerätes können scharfkantig sein. Schutzhandschuhe tragen.

Umluftweiche montieren

- Kaminverblendung demontieren (siehe „Montageanleitung der Dunstabzugshaube“).
- Umluftweiche montieren - Bild 1.
- Kaminverblendung montieren (siehe „Montageanleitung der Dunstabzugshaube“).

Aktivkohlefilter einbauen

- Metallfetfilter ausbauen (siehe „Gebrauchsanleitung der Dunstabzugshaube“).
- Aktivkohlefilter einbauen - Bild 2.
- Metallfetfilter einbauen (siehe „Gebrauchsanleitung der Dunstabzugshaube“).

Activated-carbon filters for circulating-air mode

Activated-carbon filters bind the odours in circulating-air mode. Replace the activated-carbon filter twice a year during normal operation (daily 1 to 2 hours).

Note: Activated-carbon filters do not contain any pollutants and can be disposed of in the household refuse.

Read these instructions carefully. Only then will you be able to operate your appliance safely and correctly. Retain the instruction manual and installation instructions for future use or for subsequent owners.

The appliance can only be used safely if it is correctly installed according to the safety instructions. The installer is responsible for ensuring that the appliance works perfectly at its installation location.

⚠ Risk of electric shock!

Components inside the appliance may have sharp edges. These may damage the connecting cable. Do not kink or pinch the connecting cable during installation.

⚠ Risk of injury!

Components inside the appliance may have sharp edges. Wear protective gloves.

Fitting the circulating guide

- Remove the flue duct (see "Installation instructions for the extractor hood").
- Fit the circulating guide - fig. 1.
- Fit the flue duct (see "Installation instructions for the extractor hood").

Fitting the activated charcoal filter

- Remove the metal grease filter (see "Instructions for use of the extractor hood").
- Fit the activated charcoal filter - fig. 2.
- Fit the metal grease filter (see "Instructions for use of the extractor hood").

Filtre à charbon actif pour le mode Recyclage de l'air

En mode Recyclage de l'air, les filtres au charbon actif lient les substances odoriférantes. Si la hotte sert normalement (1 à 2 heures par jour), changez le filtre à charbon actif deux fois par an.

Remarque : Les filtres à charbon actif ne contiennent pas de substances nocives et vont à la poubelle des déchets domestiques.

Lire attentivement ce manuel. Ce n'est qu'alors que vous pourrez utiliser votre appareil correctement et en toute sécurité. Conserver la notice d'utilisation et de montage pour un usage ultérieur ou pour le propriétaire suivant.

La sécurité de l'appareil à l'usage est garantie s'il a été encastré conformément à la notice de montage. Le monteur est responsable du fonctionnement correct sur le lieu où l'appareil est installé.

⚠ Risque de choc électrique !

Des pièces à l'intérieur de l'appareil peuvent présenter des arêtes vives. Il y a risque d'endommagement du câble d'alimentation. Pendant l'installation, veiller à ne pas plier ni coincer le câble d'alimentation.

⚠ Risque de blessure !

Des pièces à l'intérieur de l'appareil peuvent présenter des arêtes vives. Porter des gants de protection.

Montage du déflecteur d'air

- Démontez les capots de cheminée (voir « Notice de montage de la hotte aspirante »).
- Monter le déflecteur d'air - Illustration 1.
- Monter les capots de cheminée (voir « Notice de montage de la hotte aspirante »).

Montage des filtres à charbon actifs

- Démontez le filtre à graisses métallique (voir « Notice d'utilisation de la hotte aspirante »).
- Monter les filtres à charbon actifs - Illustration 2.
- Monter le filtre à graisses métallique (voir « Notice d'utilisation de la hotte aspirante »).

Filtro ai carboni attivi per il funzionamento a ricircolo d'aria

Nel funzionamento a ricircolo d'aria il filtro ai carboni attivi fissa gli odori. In caso di utilizzo normale (da 1 a 2 ore al giorno), sostituire il filtro ai carboni attivi due volte all'anno.

Avvertenza: I filtri ai carboni attivi non contengono sostanze tossiche e possono essere smaltiti con i rifiuti domestici.

Leggere attentamente le presenti istruzioni per l'uso. Solo così è possibile utilizzare l'apparecchio in modo sicuro e corretto. Custodire con la massima cura le presenti istruzioni per l'uso e il montaggio in caso di un utilizzo futuro o cessione a terzi.

La sicurezza di utilizzo è garantita solo in caso di installazione secondo le regole di buona tecnica riportate nelle istruzioni di montaggio. L'installatore è responsabile del corretto funzionamento nel luogo di installazione.

⚠ Pericolo di scossa elettrica!

Alcuni componenti all'interno dell'apparecchio possono essere affilati. Potrebbe venire danneggiato il cavo di collegamento. Durante l'installazione, fare attenzione a non piegare o serrare il cavo di collegamento.

⚠ Pericolo di lesioni!

Alcuni componenti all'interno dell'apparecchio possono essere affilati. Indossare guanti protettivi.

Montaggio deflettore aria

- Smontaggio del rivestimento interno (vedere "Istruzioni di montaggio della cappa di aspirazione").
- Montaggio deflettore aria - fig. 1.
- Montaggio del rivestimento interno (vedere "Istruzioni di montaggio della cappa di aspirazione").

Installazione filtro ai carboni attivi

- Rimuovere il filtro metallico per grassi (vedere "Istruzioni per l'uso della cappa di aspirazione").
- Installare un filtro ai carboni attivi - fig. 2.
- Installare il filtro metallico per grassi (vedere "Istruzioni per l'uso della cappa di aspirazione").

nl

Actieve-koolfilter voor gebruik met circulatielucht

Actieve-koolfilters binden de reukstoffen bij gebruik met circulatielucht. Vervang bij normaal gebruik (dagelijks 1 à 2 uur) het actieve-koolfilter tweemaal per jaar.

Aanwijzing: Actieve-koolfilters bevatten geen schadelijke stoffen en kunnen met het huisvuil worden meegegeven.

Lees deze gebruiksaanwijzing zorgvuldig door. Alleen dan kunt u uw apparaat goed en veilig bedienen. Bewaar de gebruiksaanwijzing voor later gebruik of om door te geven aan een volgende eigenaar.

De veiligheid is alleen gewaarborgd bij een deskundige montage volgens de montagehandleiding. De installateur is verantwoordelijk voor een goede werking op de plaats van opstelling.

⚠ Gevaar van een elektrische schok!

Bepaalde onderdelen in het toestel kunnen scherpe randen hebben. Hierdoor kan de aansluitkabel beschadigd raken. Aansluitkabel niet knikken of afklemmen bij de installatie.

⚠ Risico van letsel!

Bepaalde onderdelen in het toestel kunnen scherpe randen hebben. Veiligheidshandschoenen dragen.

Scheidingsfilter

- Schoorsteenkap demonteren (zie „Installatievoorschrift bij de afzuigkap“).
- Scheidingsfilter monteren - Afbeelding 1.
- Schoorsteenkap monteren (zie „Installatievoorschrift bij de afzuigkap“).

Actief koolfilter monteren

- Metalen vetfilter demonteren (zie „gebruiksaanwijzing bij de afzuigkap“).
- Actief koolfilter monteren - Afbeelding 2.
- Metalen vetfilter monteren (zie de „gebruiksaanwijzing bij de afzuigkap“).

es

Filtro de carbón activado en funcionamiento de circulación

Los filtros de carbón activado reaccionan con las sustancias aromáticas durante el funcionamiento de circulación. Cambiar el filtro de carbón activado dos veces por año en caso de funcionamiento normal (1 a 2 horas diarias).

Nota: Los filtros de carbón activado no contienen sustancias nocivas y pueden ser eliminados a través de los residuos domiciliarios.

Leer con atención las siguientes instrucciones. Solo así se puede manejar el aparato de forma correcta y segura. Conservar las instrucciones de uso y montaje para utilizarlas más adelante o para posibles futuros compradores.

Solamente un montaje profesional conforme a las instrucciones de montaje puede garantizar un uso seguro del aparato. El instalador es responsable del funcionamiento perfecto en el lugar de instalación.

⚠ ¡Peligro de descarga eléctrica!

Las piezas internas del aparato pueden tener bordes afilados. El cable de conexión podría resultar dañado. No doblar ni aprisionar el cable de conexión durante la instalación.

⚠ ¡Peligro de lesiones!

Las piezas internas del aparato pueden tener bordes afilados. Usar guantes protectores.

Montaje del deflector de aire

- Desmontar el revestimiento de la campana (véase "Instrucciones de montaje de la campana extractora").
- Montar el deflector de aire - Figura 1.
- Montar el revestimiento de la campana (véase "Instrucciones de montaje de la campana extractora").

Montaje del filtro de carbono activo

- Desmontar el filtro metálico antigrasa (véase "Instrucciones de uso de la campana extractora").
- Montar el filtro de carbono activo - Figura 2.
- Montar el filtro metálico antigrasa (véase "Instrucciones de uso de la campana extractora").

pt

Filtros de carvão activo para funcionamento com circulação de ar

Os filtros de carvão activo retêm as partículas de odor no funcionamento com circulação de ar. Em caso de funcionamento normal (1 a 2 horas diárias), substituir o filtro de carvão activo duas vezes no ano.

Nota: Os filtros de carvão activo não contêm substâncias nocivas e podem ser reciclados com o lixo doméstico.

Leia atentamente o presente manual. Só assim poderá utilizar o seu aparelho de forma segura e correcta. Guarde as instruções de utilização e montagem para consultas futuras ou para futuros utilizadores.

Só com uma montagem especializada e em conformidade com as instruções de montagem, pode ser garantida a segurança durante a utilização. O instalador é responsável pelo funcionamento correto no local de montagem.

⚠ Perigo de choque eléctrico!

Os componentes interiores do aparelho podem ter arestas vivas. O cabo de ligação pode ficar danificado. Não dobrar nem entalar o cabo eléctrico durante a instalação.

⚠ Perigo de ferimentos!

Os componentes interiores do aparelho podem ter arestas vivas. Use luvas de protecção.

Montar o defletor

- Desmontar o revestimento da chaminé (ver „Instruções de montagem do exaustor“).
- Montar o defletor - figura 1.
- Montar o revestimento da chaminé (ver „Instruções de montagem do exaustor“).

Montar o filtro de carvão ativo

- Desmontar o filtro metálico anti-gordura (ver „Manual de instruções do exaustor“).
- Montar o filtro de carvão ativo - figura 2.
- Montar o filtro metálico anti-gordura (ver „Manual de instruções do exaustor“).

sv

Kolfilter när fläkten ska användas tillsammans med kolfilter

Ett kolfilter binder luktämnen. Vid normal användning (spisfläkten används 1-2 timmar varje dag) måste kolfiltren bytas till nya 2 gånger per år.

Anvisning: Kolfilter innehåller inga skadliga ämnen och kan därför slängas med övriga kökssopor.

Läs bruksanvisningen noggrant. Det är viktigt för att du ska kunna använda enheten säkert och på rätt sätt. Spara bruks- och monteringsanvisningen för framtida bruk och eventuella kommande ägare.

En säker användning kan bara garanteras om spisfläkten monteras på fackmässigt sätt och i enlighet med monteringsanvisningen. Installatören ansvarar för en felfri funktion på platsen.

⚠ Risk för elstötar!

Det finns komponenter inuti enheten som har vassa kanter. Anslutningskabeln kan skadas. Anslutningskabeln får inte vikas eller klämmas vid installationen.

⚠ Skaderisk!

En del komponenter inuti enheten har vassa kanter. Bär alltid skyddshandskar.

Sätta i cirkulationsretur

- Ta av flätkåpan (se "Fläktens monteringsanvisning").
- Sätta i cirkulationsretur - bild 1.
- Sätta på flätkåpan (se "Fläktens monteringsanvisning").

Sätta i det aktiva kolfiltret

- Ta ur metallfiltret (se "Fläktens bruksanvisning").
- Sätta i det aktiva kolfiltret - bild 2.
- Sätta i metallfiltret (se "Fläktens bruksanvisning").

no

Aktiv kullfilter for sirkulasjonsdrift

Aktiv kullfilter binder luktstoffene under sirkulasjonsdriften. Ved normal drift (daglig 1 til 2 timer) bør du skifte ut aktiv kullfilteret to ganger i året.

Merk: Aktiv kullfilteret inneholder ingen skadelige stoffer og kan kastes i det vanlige husbosset.

Les denne bruksanvisningen nøye. Det er en forutsetning for at du skal kunne bruke apparatet på en sikker og riktig måte. Ta vare på bruks- og monteringsanvisningen slik at du kan bruke den igjen senere eller gi den videre til eventuelle kommende eiere av apparatet.

Sikkerheten under bruken er kun garantert dersom monteringen foretas forskriftsmessig i henhold til monteringsveiledningen. Installatøren er ansvarlig for at apparatet fungerer som det skal på oppstillingsstedet.

⚠ Fare for elektrisk støt!

Komponenter inni apparatet kan ha skarpe kanter. Strømkabelen kan bli skadet. Strømkabelen må ikke knekkes eller klemmes inn under installasjonen.

⚠ Fare for personskader!

Komponenter inni apparatet kan ha skarpe kanter. Bruk vernehansker under installasjon av apparatet.

Montere omluftsåpningen

- Demonter kaminpanelet (se "Monteringsanvisning for avtrekkshetten").
- Monter omluftsåpningen – bilde 1.
- Monter kaminpanelet (se "Monteringsanvisning for avtrekkshetten").

Sette inn aktivkullfilter

- Ta ut metallfettfilteret (se "Brukanvisning for avtrekkshetten").
- Sett inn aktivkullfilteret – bilde 2.
- Sett inn metallfettfilteret (se "Brukanvisning for avtrekkshetten").

fi

Aktiivihiiisuodatin huoneilmaan palauttavaa toimintaa varten

Aktiivihiiisuodatin sitoo hajuaineet ja kosteuden, kun toiminta on huoneilmaan palauttava. Vaihda normaalkäytössä (päivittäin 1 – 2 tuntia) aktiivihiiisuodatin kaksi kertaa vuodessa.

Huomautus: Aktiivihiiisuodattimissa ei ole ympäristölle vaarallisia aineita. Voit hävittää ne muiden talousjätteiden mukana.

Lue tämä käyttöohje huolellisesti. Vasta sitten voit käyttää laitettasi turvallisesti ja oikein. Säilytä käyttö- ja asennusohje myöhempiä käyttöä tai seuraavaa käyttäjää varten.

Turvallinen käyttö on taattu vain, kun asennus tehdään ammattitaitoisesti asennusohjeita noudattaen. Asentaja vastaa moitteettomasta toiminnasta laitteen asennuspaikassa.

⚠ Sähköiskun vaara!

Laitteen sisäpuolella olevat rakennneosat voivat olla teräväreunaiset. Liitäntäjohto voi vaurioitua. Varmista, että liitäntäjohto ei taivu jyrkälle mutkalle tai jää puristuksiin asennuksen aikana.

⚠ Loukkaantumiswaara!

Laitteen sisäpuolella olevat rakenneosat voivat olla teräväreunaiset. Käytä suojakäsineitä.

Kiertoilmavaihtimen asennus

- Irrota hormisuojaus (ks. "Liesituulettimen asennusohje").
- Asenna kiertoilmavaihdin - kuva 1.
- Asenna hormisuojaus (ks. "Liesituulettimen asennusohje").

Aktiivihiiisuodattimen asennus

- Irrota metallinen rasvasuodatin (ks. "Liesituulettimen käyttöohje").
- Asenna aktiivihiiisuodatin - kuva 2.
- Asenna metallinen rasvasuodatin (ks. "Liesituulettimen käyttöohje").

da

Aktivt kulfilter til miljøfunktion

Aktive kulfilter binder køkkendunsten i recirkulation. Skift det aktive kulfilter ved normal brug (dagligt 1 til 2 timer) to gange om året.

Bemærk: Aktive kulfilter indeholder ingen skadelige stoffer og kan smides ud sammen med det almindelige husholdningsaffald.

Læs denne vejledning omhyggeligt igennem. Det er en forudsætning for, at apparatet kan betjenes sikkert og korrekt. Opbevar brugs- og montagevejledningen til senere brug eller til kommende ejere af apparatet.

Sikkerheden under brug er kun sikret, hvis emhætten er blevet monteret korrekt iht. monteringsvejledningen. Installatøren har ansvaret for, at apparatet fungerer fejlfrit på opstillingsstedet.

⚠ Fare for elektrisk stød!

Komponenterne indvendig i emhætten kan have skarpe kanter. Tilslutningskablet kan blive beskadiget. Sørg for, at tilslutningskablet ikke får knæk eller kommer i klemme under installationen.

⚠ Fare for tilskadekomst!

Komponenterne indvendig i emhætten kan have skarpe kanter. Brug beskyttelseshandsker.

Montering af fordeler til cirkulationsluft

- Afmontering af beklædning til udsugningsrør (se "monteringsvejledningen til emhætten").
- Montering af fordeler til cirkulationsluft - figur 1.
- Montering af beklædning til udsugningsrør (se "monteringsvejledningen til emhætten").

Montering af aktivt kulfilter

- Afmontering af metalfedtfilter (se "brugsanvisningen til emhætten").
- Montering af aktivt kulfilter - figur 2.
- Montering af metalfedtfilter (se "brugsanvisningen til emhætten").

ru

Угольный фильтр для режима циркуляции воздуха

Угольные фильтры поглощают запахи в режиме циркуляции воздуха. При нормальном режиме эксплуатации вытяжки (1 – 2 часа в день) угольный фильтр следует менять два раза в год.

Указание: В угольных фильтрах не содержится вредных веществ, поэтому их можно выбрасывать в домашний мусор.

Внимательно прочитайте данное руководство. Оно поможет вам научиться правильно и безопасно пользоваться прибором. Сохраняйте руководство по эксплуатации и инструкцию по монтажу для дальнейшего использования или для передачи новому владельцу.

Безопасность эксплуатации гарантируется только при квалифицированной сборке с соблюдением инструкции по монтажу. За безупречность функционирования ответственность несёт монтажёр.

⚠ Опасность удара током!

Некоторые детали внутри прибора имеют острые кромки, что может повредить соединительный провод. Проследите, чтобы соединительный провод не зажимался и не перегибался.

⚠ Опасность травмирования!

Некоторые детали внутри прибора имеют острые кромки. Используйте защитные перчатки.

Установка дефлектора

- Снимите обшивку вытяжной трубы (см. «Руководство по эксплуатации вытяжки»).
- Установите дефлектор - рис. 1.
- Установите обшивку вытяжной трубы (см. «Руководство по эксплуатации вытяжки»).

Установка фильтра с активированным углём

- Снимите металлический жирославливающий фильтр (см. «Руководство по эксплуатации вытяжки»).
- Установите фильтр с активированным углём - рис. 2.
- Установите металлический жирославливающий фильтр (см. «Руководство по эксплуатации вытяжки»).

pl

Filtr z węglem aktywnym dla trybu obiegu powietrza

Filtr z węglem aktywnym pochłania zapachy w trybie obiegu powietrza. Przy normalnym stopniu eksploatacji (dziennie 1 do 2 godzin), proszę wymienić filtr dwa razy do roku.

Wskazówka: Filtry z węglem aktywnym nie zawierają szkodliwych substancji i mogą być wyrzucane do śmieci domowych.

Należy dokładnie przeczytać niniejszą instrukcję. Zapoznanie się z nią pozwoli na bezpieczne i właściwe użytkowanie urządzenia. Instrukcję obsługi i montażu należy zachować do późniejszego wglądu lub dla kolejnego użytkownika.

Bezpieczeństwo podczas użytkowania zapewnione jest tylko po prawidłowym zamontowaniu zgodnie z instrukcją montażu. Monter jest odpowiedzialny za prawidłowe działanie w miejscu instalacji urządzenia.

⚠ Niebezpieczeństwo porażenia prądem elektrycznym!

Elementy urządzenia mogą mieć ostre krawędzie. Może to doprowadzić do uszkodzenia przewodu przyłączeniowego. Nie zaginać ani nie zaciskać kabla przyłączeniowego podczas instalowania.

⚠ Niebezpieczeństwo obrażeń!

Elementy urządzenia mogą mieć ostre krawędzie. Zaleca się zakładanie rękawic ochronnych.

Montaż zwrotnicy przestawiającej na obieg zamknięty

- Zdemontować obudowę kominową (patrz „Instrukcja montażu okapu”).
- Zamontować zwrotnicę przestawiającą na obieg zamknięty - rys. 1.
- Zamontować obudowę kominową (patrz „Instrukcja montażu okapu”).

Montaż filtra z węglem aktywnym

- Zdemontować metalowy filtr przeciwtłuszczowy (patrz „Instrukcja obsługi okapu”).
- Zamontować filtr z węglem aktywnym - rys. 2.
- Zamontować metalowy filtr przeciwtłuszczowy (patrz „Instrukcja obsługi okapu”).

tr

Dolaşımlı hava modu için aktif karbon filtresi

Aktif karbon filtreleri, dolaşımli hava modunda koku maddelerini bağlar. Normal kullanım halinde (günde 1 – 2 saat) aktif karbon filtresini yılda iki kez değiştiriniz.

Bilgi: Aktif karbon filtreleri zararlı madde içermez ve normal ev çöprü kutusuna atarak giderebilirsiniz.

Bu kılavuzu dikkatlice okuyunuz. Ancak bu şekilde cihazı güvenli ve doğru bir biçimde kullanmanız mümkün olacaktır. Daha sonra kullanılmak üzere veya başka birisinin kullanımı için kullanım ve montaj kılavuzunu muhafaza ediniz.

Sadece montaj kılavuzuna göre yapılmış uzmanca bir kurma sayesinde, kullanım güvenliği garanti edilmiş olur. Yerleşim yerinde sorunsuz çalışmadan tesisatçı sorumludur.

⚠ Elektrik çarpması tehlikesi!

Cihaz içindeki parçalar keskin kenarlı olabilir. Bağlantı kablosu hasar görebilir. Bağlantı kablosunu kurma işlemi esnasında katlamayınız veya sıkıştırmayınız.

⚠ Yaralanma tehlikesi!

Cihaz içindeki parçalar keskin kenarlı olabilir. Koruyucu eldivenler kullanınız.

Hava sirkülasyonu deflektörünün monte edilmesi

- Baca kaplamasının demonte edilmesi (bkz. „Davlumbaz montaj kılavuzu”).
- Hava sirkülasyonu deflektörünün monte edilmesi - Resim 1.
- Baca kaplamasının monte edilmesi (bkz. „Davlumbaz montaj kılavuzu”).

Aktif karbon filtrenin takılması

- Metal yağ filtresinin sökülmesi (bkz. „Davlumbaz kullanım kılavuzu”).
- Aktif karbon filtrenin takılması - Resim 2.
- Metal yağ filtresinin takılması (bkz. „Davlumbaz kullanım kılavuzu”).

ro

Filtru cu cărbune activ pentru regimul cu aer recirculat

Filtrele cu cărbune activ captează substanțele cu mirosuri în regimul cu aer recirculat. În cazul unei utilizări normale (1 până la 2 ore pe zi), înlocuiți filtrul cu cărbune activ de două ori pe an.

Indicație: Filtrele cu cărbune activ nu conțin substanțe dăunătoare și pot fi evacuate în gunoierul menajer.

Citiți cu atenție aceste instrucțiuni. Numai astfel puteți utiliza aparatul corect și în siguranță. Păstrați instrucțiunile de utilizare și de montaj pentru o consultare ulterioară sau pentru eventualii viitori proprietari.

Numai la montajul regulamentar corespunzător instrucțiunii de montaj este garantată siguranța la utilizare. Instalatorul este responsabil pentru funcționarea ireproșabilă la locul de instalare.

⚠ Pericol de electrocutare!

Componentele din interiorul aparatului pot avea muchii ascuțite. Cablul de racordare se poate deteriora. Nu îndoiiți și nu prindeți cablul de racordare în timpul instalării.

⚠ Pericol de rănire!

Componentele din interiorul aparatului pot avea muchii ascuțite. Purtați mănuși de protecție.

Montarea deflectorului pentru aerul recirculat

- Demontați apărătoarea coșului (vezi „Instrucțiunile de montaj ale hotei”).
- Montați deflectorul pentru aerul recirculat - imaginea 1.
- Montați apărătoarea coșului (vezi „Instrucțiunile de montaj ale hotei”).

Montarea filtrului cu cărbune activ

- Demontați filtrul metalic pentru grăsimi (vezi „Instrucțiunile de utilizare ale hotei”).
- Montați filtrul cu cărbune activ - imaginea 2.
- Montați filtrul metalic pentru grăsimi (vezi „Instrucțiunile de utilizare ale hotei”).

hu

Aktívszén-szűrő légkeringetési üzemmóddhoz

Az aktívszén-szűrők megkötik a szagokat légkeringetési üzemmódban. Az aktívszén-szűrőt normál üzemesetén (napi 1–2 óra) évente kétszer cserélje ki.

Utasítás: Az aktívszén-szűrők nem tartalmazzak káros anyagokat és a háztartási hulladékkal együtt ártalmatlaníthatók.

Gondosan olvassa el ezt az útmutatót. Csak így tudja készülékét helyesen és biztonságosan kezelni. A használati és szerelési utasítást őrizze meg a későbbi használatához vagy a későbbi tulajdonos számára.

Csak a szerelési útmutatónak megfelelő, szakszerű beszerelés esetén garantált az üzembiztonság. A szerelő felelős a felállítási helyen való kifogástalan működésért.

⚠ Áramütésveszély!

A készülék belső részeinek széle éles lehet. A csatlakozókábel megsérülhet. A csatlakozókábelt szerelés közben ne törje meg vagy csípje be.

⚠ Sérülésveszély!

A készülék belső részeinek széle éles lehet. Viseljen védőkesztyűt.

Keringetettvevő-terelőlap beszerelése

- Szerelje le a kürtő-takarólapokat (lásd a „Páraelszívó szerelési útmutatóját”).
- Szerelje be a keringetettvevő-terelőlapot - 1. ábra.
- Szerelje vissza a kürtő-takarólapokat (lásd a „Páraelszívó szerelési útmutatóját”).

Aktív szén-szűrő beszerelése

- Szerelje ki a fém zsírszűrőt (lásd a „Páraelszívó használati utasítását”).
- Szerelje be az aktív szén-szűrőt - 2. ábra.
- Szerelje be a fém zsírszűrőt (lásd a „Páraelszívó használati utasítását”).

uk

Вугільний фільтр для режиму рециркуляції повітря

У режимі рециркуляції повітря вугільний фільтр поглинає запахи. При нормальній експлуатації (від 1 до 2 годин на день) вугільний фільтр слід замінювати двічі на рік.

Вказівка: Вугільний фільтр не містить ніяких шкідливих речовин і може утилізуватись разом побутовими відходами.

Ретельно прочитайте цю інструкцію. Тільки тоді Ви зможете експлуатувати прилад безпечно та правильно. Збережіть інструкції з монтажу та експлуатації для подальшого користування або передачі їх іншому користувачеві.

Лише кваліфікована установка у відповідності з інструкцією з монтажу гарантує безпеку експлуатації. Монтажник несе відповідальність за бездоганну роботу приладу на місці встановлення.

⚠ Небезпека удару струмом!

Деталі всередині приладу можуть бути гострими, шнур живлення може пошкодитись. Забороняється згинати або затискати шнур живлення під час установки.

⚠ Небезпека травмувань!

Деталі всередині приладу можуть бути гострими, рекомендуємо надягти захисні рукавиці.

Встановіть дефлектор

- Зніміть обшивку витяжної труби (див. „Інструкція з монтажу витяжки”).
- Встановіть дефлектор - мал. 1.
- Встановіть обшивку витяжної труби (див. „Інструкція з монтажу витяжки”).

Установка вугільного фільтру

- Зніміть металевий жиропоглинаючий фільтр (див. „Інструкція з експлуатації витяжки”).
- Встановіть вугільний фільтр - мал. 2.
- Встановіть металевий жиропоглинаючий фільтр (див. „Інструкція з експлуатації витяжки”).

et

Aktiivsøfilter kasutamiseks õhuringlusrežiimis

Aktiivsøfilter seob tekkivad lõhnad õhuringlusrežiimis. Tavakasutuse korral (iga päev 1 kuni 2 tundi) vahetage aktiivsøfiltrit kaks korda aastas.

Märkus: Aktiivsøfilter ei sisalda kahjulikke aineid ja seda võib käidelda koos olmejäätmetega.

Lugege kasutusjuhend hoolikalt läbi. Sellest leiate vajaliku teabe seadme ohutuks ja õigeks käsitlemiseks. Hoidke kasutus- ja paigaldusjuhend alles hilisemaks kasutamiseks või seadme järgmise omanike tarvis.

Turvaline kasutamine on tagatud ainult siis, kui paigaldamine toimub vastavalt paigaldusjuhendile. Paigaldatud seadme veatu töö eest vastutab paigaldaja.

⚠ Elektrilöögi oht!

Seadme sisedetailid võivad olla teravate servadega. Ühendusjuhe võib kahjustada saada. Ühenduskaablit ei tohi paigaldamise ajal murda ega kinni kiiluda.

⚠ Vigastuste oht!

Seadme sisedetailid võivad olla teravate servadega. Kandke kaitsekindaid.

Õhuringlusjuhiku paigaldamine

- Võtke maha lõõri kate (vt Õhupuhaсти paigaldusjuhend).
- Paigaldage õhuringlusjuhik - joonis 1.
- Paigaldage lõõri kate (vt Õhupuhaсти paigaldusjuhend).

Aktiivsøfilteri paigaldamine

- Võtke maha metallist rasvafilter (vt Õhupuhaсти kasutusjuhend).
- Paigaldage aktiivsøfilter - joonis 2.
- Paigaldage metallist rasvafilter (vt Õhupuhaсти kasutusjuhend).

lt

Aktyvintosios anglies filtras recirkuliacijos režimui

Ijungus recirkuliacijos režimą, aktyvintosios anglies filtras sugeria kvapus. Įprastai eksploatuojant (kasdien 1–2 valandas) aktyvintosios anglies filtrą reikia keisti du kartus per metus.

Pastaba: Aktyvintosios anglies filtruose nėra kenksmingųjų medžiagų ir juos galima išmesti kartu su buitineis atliekomis.

Atidžiai perskaitykite šią instrukciją. Tik tada galėsite saugiai ir tinkamai naudotis prietaisu. Išsaugokite naudojimo ir montavimo instrukciją, kad galėtumėte vėliau pasinaudoti arba perduoti naujam savininkui.

Prietaisas saugiai naudojimas tik tuomet, jei jis tinkamai sumontuotas, laikantis montavimo instrukcijos. Įrengimo darbus atliekantis asmuo atsakingas už nepriekaištingą veikimą statymo vietoje.

⚠ Elektros smūgio pavojus!

Prietaiso viduje esančios konstrukcinės dalys gali būti aštrios. Jos gali pažeisti elektros laidą. Montuodami neperlenkite ir neprispauskite prijungimo kabelio.

⚠ Pavojus susižeisti!

Prietaiso viduje esančios konstrukcinės dalys gali būti aštrios. Mūvėkite apsaugines pirštines.

Recirkuliacijos kreiptuvo montavimas

- Išmontuokite kamino gaubtą (žr. „Gartraukio montavimo instrukcija“).
- Įmontuokite recirkuliacijos kreiptuvą – 1 pav.
- Sumontuokite kamino gaubtą (žr. „Gartraukio montavimo instrukcija“).

Aktyvintosios anglies filtro įmontavimas

- Išmontuokite metalinį riebalų filtrą (žr. „Gartraukio naudojimo instrukcija“).
- Įmontuokite aktyvintosios anglies filtrą – 2 pav.
- Įmontuokite metalinį riebalų filtrą (žr. „Gartraukio naudojimo instrukcija“).

lv

Aktivās ogles filtrs izmantošanai gaisa cirkulācijas režīmā

Gaisa cirkulācijas režīmā aktīvās ogles filtrs aiztur aromātvielas. Izmantojot aktīvās ogles filtru parastā darba režīmā (katru dienu 1–2 stundas), tas jāmaina divreiz gadā.

Norādījums: Aktivās ogles filtrā nav kaitīgu vielu, tāpēc to var izmest sadzīves atkritumos.

Uzmanīgi izlasiet šo pamācību. Tikai tad Jūs varēsiet droši un pareizi lietot savu ierīci. Lietošanas instrukciju saglabājiet, lai varētu to izmantot vēlāk vai arī vajadzības gadījumā nodot nākamajam īpašniekam.

Lietošana ir droša tikai tad, ja uzstādīšana ir tehniski pareiza un atbilstīga pamācībai. Par pareizu iekārtas darbību uzstādīšanas vietā atbild uzstādītājs.

⚠ Strāvas trieciena risks!

Ierīces iekšējām detaļām var būt asas malas un stūri. Tie var bojāt pieslēguma kabeli. Uzstādīšanas laikā nelokiet un neiespīlējiet pieslēguma kabeli.

⚠ Savainojumu risks!

Ierīces iekšējām detaļām var būt asas malas un stūri. Lietojiet aizsargcimdus.

Gaisa cirkulācijas kanāla uzstādīšana

- Kamīna apdares noņemšana (sk. „Tvaiku nosūcēja uzstādīšanas pamācība”).
- Gaisa cirkulācijas kanāla uzstādīšana (1. attēls).
- Kamīna apdares uzstādīšana (sk. „Tvaiku nosūcēja uzstādīšanas pamācība”).

Aktīvās ogles filtra uzstādīšana

- Metāla tauku filtra noņemšana (sk. „Tvaiku nosūcēja lietošanas pamācība”).
- Aktīvās ogles filtra uzstādīšana (2. attēls).
- Metāla tauku filtra uzstādīšana (sk. „Tvaiku nosūcēja lietošanas pamācība”).

bg

Филтър с активен въглен за работа с циркулиращ въздух

Филтрите с активен въглен свързват веществата, отделящи миризма при работа с циркулиращ въздух. Сменяйте филтъра с активен въглен при нормална работа (ежедневно 1 до 2 часа) два пъти в годината.

Указание: Филтрите с активен въглен не съдържат вредни вещества и могат да се изхвърлят при битовите отпадъци.

Внимателно прочетете това ръководство. Само тогава можете да използвате уреда си безопасно и правилно. Ръководството за употреба и монтаж да се съхранява за по-късна употреба или за следващия собственик.

Само при качествено вграждане съгласно инструкцията за монтаж се гарантира сигурността при работа. Инсталирацията е отговорен за безупречното функциониране на мястото на поставяне.

⚠ Опасност от токов удар!

Компонентите в уреда могат да са с остри ръбове. Кабелът за свързване може да се повреди. Кабелът за свързване по време на инсталацията не бива да се огъва или защипва.

⚠ Опасност от нараняване!

Компонентите в уреда могат да са с остри ръбове. Носете защитни ръкавици.

Монтиране на ключа за рециркулиращ въздух

- Демонтирайте обшивката на димоотвода (вж. "Инструкция за монтаж на абсорбатора").
- Монтиране на ключа за рециркулиращ въздух - фиг. 1.
- Монтирайте обшивката на димоотвода (вж. "Инструкция за монтаж на абсорбатора").

Монтиране на филтъра с активен въглен

- Демонтирайте металния филтър за мазнина (вж. "Упътване за експлоатация на абсорбатора").
- Монтиране на филтъра с активен въглен - фиг. 2.
- Монтирайте металния филтър за мазнина (вж. "Упътване за експлоатация на абсорбатора").

CS

Filtry s aktivním uhlím pro provoz s cirkulací vzduchu

Filtry s aktivním uhlím pohlcují v provozu s cirkulací vzduchu pachové látky. Při normálním provozu (denně 1 až 2 hodiny) vyměňte filtr s aktivním uhlím dvakrát za rok.

Upozornění: Filtry s aktivním uhlím neobsahují žádné škodlivé látky a mohou se zlikvidovat v domovním odpadu.

Pečlivě si přečtěte tento návod. Jedině tak můžete svůj spotřebič správně a bezpečně používat. Návod k použití a návod k montáži uschovejte pro pozdější použití nebo pro dalšího majitele.

Bezpečné používání je zaručeno pouze při odborné vestavbě podle návodu k montáži. Technik provádějící instalaci odpovídá za bezvadné fungování na místě instalace.

⚠ Nebezpečí úrazu elektrickým proudem!

Součásti uvnitř spotřebiče mohou mít ostré hrany. Může dojít k poškození přípojovacího kabelu. Přípojovací kabel při instalaci nezalamujte ani neuskřípněte.

⚠ Nebezpečí úrazu!

Součásti uvnitř spotřebiče mohou mít ostré hrany. Noste ochranné rukavice.

Montáž nástavce pro cirkulaci

- Demontujte kryt komínu (viz „Návod k montáži digestoře“).
- Montáž nástavce pro cirkulaci – obrázek 1.
- Namontujte kryt komínu (viz „Návod k montáži digestoře“).

Montáž aktivního uhlíkového filtru

- Demontujte kovové tukové filtry (viz „Návod k použití digestoře“).
- Montáž aktivního uhlíkového filtru – obrázek 2.
- Namontujte kovové tukové filtry (viz „Návod k použití digestoře“).

el

Φίλτρο ενεργού άνθρακα για τη λειτουργία ανακύκλωσης αέρα

Τα φίλτρα ενεργού άνθρακα προσροφούν τις οσμηρές ουσίες στη λειτουργία ανακύκλωσης αέρα. Σε κανονική λειτουργία (καθημερινά 1 έως 2 ώρες) αλλάζετε το φίλτρο ενεργού άνθρακα δύο φορές το χρόνο.

Υπόδειξη: Τα φίλτρα ενεργού άνθρακα δεν περιέχουν βλαβερές ουσίες και μπορούν να αποσύρονται στα οικιακά απορρίμματα.

Διαβάστε προσεκτικά αυτές τις οδηγίες. Μόνο τότε μπορείτε να χειριστείτε τη συσκευή σίγουρα και σωστά. Φυλάξτε τις οδηγίες χρήσης και συναρμολόγησης για μια αργότερη χρήση ή για τον επόμενο ιδιοκτήτη.

Μόνο με τη σωστή εγκατάσταση σύμφωνα με τις οδηγίες τοποθέτησης εξασφαλίζεται η ασφάλεια κατά τη χρήση. Ο εγκαταστάτης είναι υπεύθυνος για την άψογη λειτουργία στη θέση τοποθέτησης.

⚠ Κίνδυνος ηλεκτροπληξίας!

Τα εξαρτήματα στο εσωτερικό της συσκευής μπορεί να είναι κοφτερά. Το καλώδιο σύνδεσης μπορεί να υποστεί ζημιά. Κατά την εγκατάσταση μην τσακίζετε και μη μαγκώνετε το καλώδιο σύνδεσης.

⚠ Κίνδυνος τραυματισμού!

Τα εξαρτήματα στο εσωτερικό της συσκευής μπορεί να είναι κοφτερά. Φοράτε προστατευτικά γάντια.

Συναρμολόγηση της διάταξης εκτροπής του αέρα ανακυκλοφορίας

- Αποσυναρμολογήστε την επένδυση της καμινάδας (βλέπε "Οδηγίες συναρμολόγησης του απορροφητήρα").
- Συναρμολογήστε τη διάταξη εκτροπής του αέρα ανακυκλοφορίας - Εικ. 1.
- Συναρμολογήστε την επένδυση της καμινάδας (βλέπε "Οδηγίες συναρμολόγησης του απορροφητήρα").

Τοποθέτηση του φίλτρου ενεργού άνθρακα

- Αφαιρέστε το μεταλλικό φίλτρο λίπους (βλέπε "Οδηγίες χρήσης του απορροφητήρα").
- Τοποθετήστε το φίλτρο ενεργού άνθρακα - Εικ. 2.
- Τοποθετήστε το μεταλλικό φίλτρο λίπους (βλέπε "Οδηγίες χρήσης του απορροφητήρα").

hr

Filtar s aktivnim ugljenom za pogon na optični zrak

Filtri s aktivnim ugljenom skupljaju neugodne mirise u pogonu na optični zrak. Zamijenite filtara s aktivnim ugljenom kod normalnog rada (dnevno 1 do 2 sata) dva puta godišnje.

Napomena: Filtri s aktivnim ugljenom ne sadrže štetne tvari i možete ih baciti u kućni otpad.

Pročitajte pažljivo ovu uputu. Samo tada ćete moći sigurno i pravilno rukovati Vašim uređajem. Čuvajte upute za upotrebu i ugradnju za kasniju uporabu ili za sljedećeg vlasnika uređaja.

Samo kod pravilne ugradnje sukladno ovim uputama za montažu je zajamčena sigurnost tijekom uporabe. Instalater je odgovoran za besprijekorno funkcioniranje na mjestu postavljanja.

⚠ Opasnost od strujnog udara!

Sastavni dijelovi unutar uređaja mogu biti oštri rubova. Priključni kabel se može oštetiti. Tijekom instalacije ne savijajte i ne stišćite priključni kabel.

⚠ Opasnost od ozljede!

Sastavni dijelovi unutar uređaja mogu biti oštri rubova. Nosite zaštitne rukavice.

Montaža ventilatora

- Demontirajte oblogu dimnjaka (vidi „Upute za montažu kuhinjske nape“).
- Montaža ventilatora - slika 1.
- Montirajte oblogu dimnjaka (vidi „Upute za montažu kuhinjske nape“).

Ugradnja filtra s aktivnim ugljenom

- Izvadite metalni filter za masnoću (vidi „Upute za uporabu kuhinjske nape“).
- Ugradnja filtra s aktivnim ugljenom - slika 2.
- Ugradite metalni filter za masnoću (vidi „Upute za uporabu kuhinjske nape“).

sk

Filtere s aktivnym uhlím pre prevádzku s cirkuláciou vzduchu

Filtere s aktivnym uhlím slúžia na viazanie pachových častíček pri prevádzke s cirkuláciou vzduchu. Pri normálnej prevádzke (denne 1 až 2 hodiny) vymeňte filter s aktivnym uhlím dvakrát ročne.

Upozornenie: Filtere s aktivnym uhlím neobsahujú žiadne škodlivé látky a môžete ich likvidovať ako domový odpad.

Tento návod si starostlivo prečítajte. Len potom môžete spotrebič obsluhovať bezpečne a správne. Návod na používanie a montážny návod si odložte na neskoršie použitie alebo pre nasledujúceho vlastníka spotrebiča.

Len pri odbornej montáži zodpovedajúcej tomuto montážnemu návodu je zaručená bezpečnosť pri používaní. Inštalatér je zodpovedný za bezchybné fungovanie na mieste inštalácie.

⚠ Nebezpečenstvo úrazu elektrickým prúdom!!

Súčiastky vo vnútri spotrebiča môžu mať ostré hrany. Pripájací kábel sa môže poškodiť. Pripájací kábel počas inštalácie nezlomte alebo nezacviknite.

⚠ Nebezpečenstvo poranenia!

Súčiastky vo vnútri spotrebiča môžu mať ostré hrany. Používajte ochranné rukavice.

Montáž vzduchovej odbočky

- Demontujte komínové obloženie (pozri „Návod na montáž odsávača pár“).
- Montáž vzduchovej odbočky – obrázok 1
- Namontujte komínové obloženie (pozri „Návod na montáž odsávača pár“).

Montáž aktívneho uhlíkového filtra

- Odinštalujte kovové tukové filtre (pozri „Návod na obsluhu odsávača pár“).
- Montáž aktívneho uhlíkového filtra – obrázok 2
- Nainštalujte kovové tukové filtre (pozri „Návod na obsluhu odsávača pár“).

sl

Filter z aktivnim ogljem za obtočno delovanje

Filteri z aktivnim ogljem med obtočnim delovanjem nase vežejo vonj. Pri normalni uporabi (1 do 2 uri dnevno) filter z aktivnim ogljem zamenjajte enkrat letno.

Opomba: Filteri z aktivnim ogljem ne vsebujejo škodljivih snovi, zato jih lahko odvržete med navadne odpadke.

Pazljivo preberite ta uvod. Šele potem lahko aparat uporabljate varno in pravilno. Navodila za uporabo in vgradnjo shranite za kasnejšo uporabo ali za naslednjega lastnika.

Varnost med uporabo je zagotovljena le v primeru strokovne montaže v skladu z navodili za montažo. Monter je odgovoren za brezhibno delovanje na mestu postavitve.

⚠ Nevarnost udara električnega toka!

Sestavni deli v aparatu imajo lahko ostre robove. Priključni kabel se lahko poškoduje. Med namestitvijo ne prepognite ali ukleščite priključnega kabla.

⚠ Nevarnost telesnih poškodb!

Sestavni deli v aparatu imajo lahko ostre robove. Nosite zaščitne rokavice.

Namestitev deflektorja

- Odstranite okrov jaška (glejte „Navodila za montažo nape“).
- Namestite deflektor – slika 1.
- Namestite okrov jaška (glejte „Navodila za montažo nape“).

Namestitev filtra z aktivnim ogljem

- Odstranite kovinski filter (glejte „Navodila za uporabo nape“).
- Namestite filter z aktivnim ogljem – slika 2.
- Namestite kovinski filter (glejte „Navodila za uporabo nape“).

sr

Filter od aktivnog ulja za režim rada cirkulacionog vazduha

Filter od aktivnog uglja sprečava neprijatne mirise u režimu rada cirkulacionog vazduha. Filter od aktivnog uglja treba promeniti dva puta godišnje pri normalnoj upotrebi (1 do 2 sata dnevno).

Napomena: Filter od aktivnog uglja ne sadrži nikakve štetne materije i može da se odlaže zajedno sa kućnim otpadom.

Pazljivo pročitajte ovo uputstvo. Jedino tako možete sigurno i pravilno da rukujete Vašim uređajem. Sačuvajte uputstvo za upotrebu i montažu za neku kasniju upotrebu ili za sledećeg vlasnika.

Samo u slučaju stručne ugradnje u skladu sa uputstvom za montažu zagarantovana je sigurnost prilikom upotrebe. Instalater je odgovoran za pravilno funkcionisanje na mestu postavke.

⚠ Opasnost od strujnog udara!

Komponente unutar uređaja mogu da imaju oštre ivice. Priključni kabl može da se ošteti. Tokom instalacije nemojte da savijete ili priključite priključni kabl.

⚠ Opasnost od povrede!

Komponente unutar uređaja mogu da imaju oštre ivice. Nosite zaštitne rukavice.

Montaža deflektora vazduha

- Demontirajte oblogu kamina (videti „Uputstvo za montažu aspiratora“).
- Montirajte deflektor vazduha – slika 1.
- Montirajte oblogu kamina (videti „Uputstvo za montažu aspiratora“).

Ugradnja filtera sa aktivnim ugljem

- Demontirajte metalni filter (videti „Uputstvo za upotrebu aspiratora“).
- Ugradite filter sa aktivnim ugljem – slika 2.
- Montaža metalnog filtera (videti „Uputstvo za upotrebu aspiratora“).

sq

Filteri me karbon aktiv për modalitetin me qarkullim ajri

Filterat me karbon aktiv thithin substancat aromatike në modalitetin me qarkullim ajri. Ndërrojeni dy herë në vit filtrin me karbon aktiv në rast përdorimi normal (1 deri në 2 orë në ditë).

Udhëzim: Filterat me karbon aktiv nuk përbajnë substanca të dëmshme dhe mund të hidhen në mbeturinat e shëpisë.

Lexoni me kujdes këtë manual. Vetëm atëherë mund ta përdorni pajisjen tuaj në mënyrë të sigurt dhe të saktë. Ruajeni manualin e përdorimit dhe të montimit për përdorim në të ardhmen ose për zotëruesin e ardhshëm të tyre.

Siguria gjatë përdorimit garantohe vetëm nëpërmjet një instalimi të saktë profesional në përputhje me manualin e montimit. Përgjegjësia për funksionimin pa probleme në vendin e instalimit është e instaluesit.

⚠ Rrezik nga goditja e rrymës elektrike!

Pjesët brenda pajisjes mund të jenë me qoshe të mprehta. Kordonin elektrik mund të dëmtohet. Mos e përthyeri ose mos e pickoni kordonin elektrik gjatë instalimit.

⚠ Rrezik lëndimi!

Pjesët brenda pajisjes mund të jenë me qoshe të mprehta. Vishni doreza mbrojtëse.

Montimi i deflektorit të qarkullimit të ajrit

- Çmontoni mbulesën e oxhakut (shihni "Manuali i montimit të aspiratorit").

- Montoni deflektorin e qarkullimit të ajrit- figura 1.
- Montoni mbulesën e oxhakut (shihni "Manuali i montimit të aspiratorit").

Montimi i filtrit me karbon aktiv

- Çmontoni filtrin metalik të yndyrës (shihni "Manuali i përdorimit të aspiratorit").
- Montoni filtrin me karbon aktiv - figura 2.
- Montimi i filtrit metalik të yndyrës (shihni "Manuali i përdorimit të aspiratorit")

mk

Филтер за активен јаглен за циркулационен режим

Филтрите со активен јаглен ја отстрануваат миризбата во циркулационен режим. Заменете ги филтрите со активен јаглен во нормален режим (дневно 1 до 2 часа) два пати во годината.

Hinweis: Филтрите со активен јаглен не содржат штетни материи и може да се отстранат во домашниот отпад.

Внимателно прочитајте го ова упатство. Само тогаш можете безбедно и правилно да го користите Вашиот уред. Упатствата за употреба и монтажа чувајте ги за подоцнежна употреба или за следниот сопственик.

Само со стручна монтажа согласно упатството за монтажа е загарантирана безбедноста при употреба на уредот. Инсталаторот е одговорен за беспрекорно функционирање на местото на поставување.

⚠ Опасност од струен удар!

Составените делови во уредот може да бидат со остри рабови. Приклучниот кабел може да се оштети. Не виткајте го и не заглавувајте го приклучниот кабел за време на инсталацијата.

⚠ Опасност од повреди!

Составените делови во уредот може да бидат со остри рабови. Носете заштитни ракавици.

Монтирање на сепаратор за циркулирачкиот воздух

- Демонтирање на маската на каминот (види „Упатство за монтажа на aspiratorot“).
- Монтирање на сепаратор за циркулирачки воздух - слика 1.
- Монтирање на маската на каминот (види „Упатство за монтажа на aspiratorot“).

Вградување на филтерот со активен јаглен

- Демонтажа на металните филтри за маснотии (видете во „Упатство за употреба на aspiratorot“).
- Вградување на филтерот со активен јаглен - слика 2.
- Вградување на металните филтри за маснотии (види „Упатство за употреба на aspiratorot“)

