

Wärmeschublade  
Cajón calentaplatos

[de] Gebrauchs- und Montageanleitung .....	2
[es] Manual de usuario e instrucciones de montaje .....	11

# Inhaltsverzeichnis

## GEBRAUCHSANLEITUNG

1	<b>Sicherheit</b> .....	2
2	<b>Sachschäden vermeiden</b> .....	3
3	<b>Umweltschutz und Sparen</b> .....	3
4	<b>Kennenlernen</b> .....	4
5	<b>Vor dem ersten Gebrauch</b> .....	4
6	<b>Geschirr</b> .....	4
7	<b>Grundlegende Bedienung</b> .....	5
8	<b>Geschirr vorwärmen</b> .....	5
9	<b>Speisen warmhalten</b> .....	5
10	<b>Reinigen und Pflegen</b> .....	6
11	<b>Störungen beheben</b> .....	6
12	<b>So gelingt's</b> .....	7
13	<b>Kundendienst</b> .....	8
14	<b>MONTAGEANLEITUNG</b> .....	9
14.4	<b>Sichere Montage</b> .....	10

## 1 Sicherheit

Beachten Sie die nachfolgenden Sicherheitshinweise.

### 1.1 Allgemeine Hinweise

- Lesen Sie diese Anleitung sorgfältig.
- Bewahren Sie die Anleitung sowie die Produktinformationen für einen späteren Gebrauch oder Nachbesitzer auf.
- Schließen Sie das Gerät bei einem Transportschaden nicht an.

### 1.2 Bestimmungsgemäßer Gebrauch

Dieses Gerät ist nur für den Einbau bestimmt. Spezielle Montageanleitung beachten. Nur konzessioniertes Fachpersonal darf Geräte ohne Stecker anschließen. Bei Schäden durch falschen Anschluss besteht kein Anspruch auf Garantie.

Verwenden Sie das Gerät nur:

- um Speisen warmzuhalten und um Geschirr zu wärmen.
- im privaten Haushalt und in geschlossenen Räumen des häuslichen Umfelds.

- bis zu einer Höhe von 4000 m über dem Meeresspiegel.

Verwenden Sie das Gerät nicht:

- auf Booten oder in Fahrzeugen.
- mit einer externen Zeitschaltuhr oder einer Fernbedienung.

### 1.3 Einschränkung des Nutzerkreises

Dieses Gerät kann von Kindern ab 8 Jahren und darüber und von Personen mit reduzierten physischen, sensorischen oder mentalen Fähigkeiten oder Mangel an Erfahrung und/oder Wissen benutzt werden, wenn sie beaufsichtigt oder bezüglich des sicheren Gebrauchs des Geräts unterwiesen wurden und die daraus resultierenden Gefahren verstanden haben.

Kinder dürfen nicht mit dem Gerät spielen. Reinigung und Benutzerwartung dürfen nicht durch Kinder durchgeführt werden, es sei denn, sie sind 15 Jahre und älter und werden beaufsichtigt.

Kinder jünger als 8 Jahre vom Gerät und der Anschlussleitung fernhalten.

### 1.4 Sicherer Gebrauch

#### **WARNUNG – Brandgefahr!**

Der Geräteinnenraum wird sehr heiß, brennbare Materialien können sich entzünden.

- ▶ Nie brennbare Gegenstände oder Kunststoffbehälter im Gerät aufbewahren.

#### **WARNUNG – Verbrennungsgefahr!**

Das Zubehör oder Geschirr wird während des Betriebs sehr heiß.

- ▶ Heißes Zubehör oder Geschirr immer mit Ofenhandschuhe aus dem Gerät entnehmen.

Der Geräteinnenraum wird während des Betriebs sehr heiß.

- ▶ Nie den heißen Geräteinnenraum berühren.
- ▶ Kinder fernhalten.

Das Gerät wird während des Betriebs heiß.

- ▶ Vor der Reinigung Gerät abkühlen lassen.

#### **WARNUNG – Stromschlaggefahr!**

Unsachgemäße Reparaturen sind gefährlich.

- ▶ Nur dafür geschultes Fachpersonal darf Reparaturen am Gerät durchführen.
- ▶ Nur Original-Ersatzteile dürfen zur Reparatur des Geräts verwendet werden.
- ▶ Wenn die Netzanschlussleitung dieses Geräts beschädigt wird, muss sie durch geschultes Fachpersonal ersetzt werden.

Eine beschädigte Isolierung der Netzanschlussleitung ist gefährlich.

- ▶ Nie die Netzanschlussleitung mit heißen Geräteteilen oder Wärmequellen in Kontakt bringen.
- ▶ Nie die Netzanschlussleitung mit scharfen Spitzen oder Kanten in Kontakt bringen.
- ▶ Nie die Netzanschlussleitung knicken, quetschen oder verändern.

Eindringende Feuchtigkeit kann einen Stromschlag verursachen.

- ▶ Keinen Dampfreiniger oder Hochdruckreiniger verwenden, um das Gerät zu reinigen.

Ein beschädigtes Gerät oder eine beschädigte Netzanschlussleitung ist gefährlich.

- ▶ Nie ein beschädigtes Gerät betreiben.
- ▶ Nie an der Netzanschlussleitung ziehen, um das Gerät vom Stromnetz zu trennen. Immer am Netzstecker der Netzanschlussleitung ziehen.

- ▶ Wenn das Gerät oder die Netzanschlussleitung beschädigt ist, sofort den Netzstecker der Netzanschlussleitung ziehen oder die Sicherung im Sicherungskasten ausschalten.
- ▶ Den Kundendienst rufen. → Seite 8

### **⚠️ WARNUNG – Erstickungsgefahr!**

Kinder können sich Verpackungsmaterial über den Kopf ziehen oder sich darin einwickeln und ersticken.

- ▶ Verpackungsmaterial von Kindern fernhalten.
- ▶ Kinder nicht mit Verpackungsmaterial spielen lassen.

Kinder können Kleinteile einatmen oder verschlucken und dadurch ersticken.

- ▶ Kleinteile von Kindern fernhalten.
- ▶ Kinder nicht mit Kleinteilen spielen lassen.

---

## **2 Sachschäden vermeiden**

### **ACHTUNG!**

Zu hohes Gewicht kann das Gerät beschädigen.

- ▶ Das Gerät mit maximal 15 kg belasten.

Feuchtigkeit kann das Gerät beschädigen.

- ▶ Das Gerät nicht zum Aufbewahren von Speisen und Getränken verwenden. Die Feuchtigkeit der Speisen kann zu Korrosionsschäden führen.

---

## **3 Umweltschutz und Sparen**

### **3.1 Verpackung entsorgen**

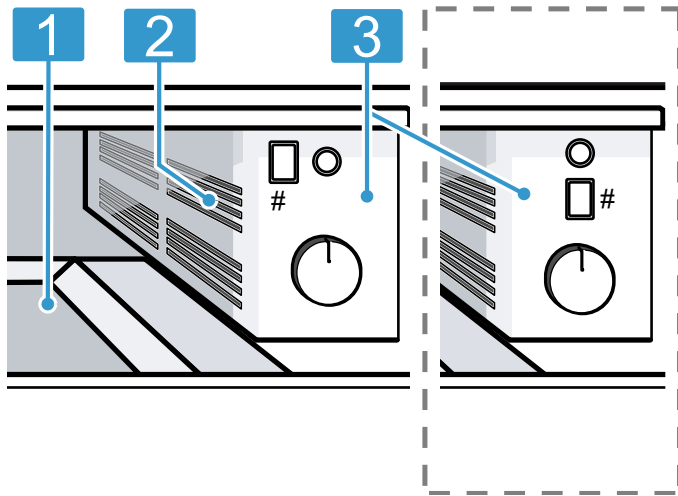
Die Verpackungsmaterialien sind umweltverträglich und wiederverwertbar.

- ▶ Die einzelnen Bestandteile getrennt nach Sorten entsorgen.

## 4 Kennenlernen

### 4.1 Gerät

Hier finden Sie eine Übersicht über die Bestandteile Ihres Geräts.

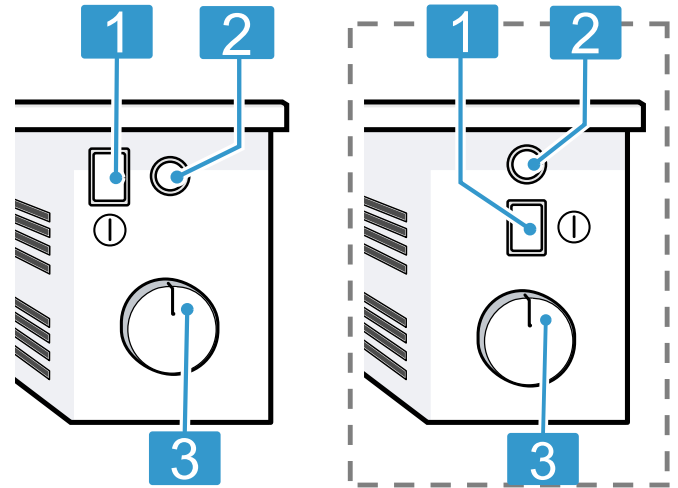


Je nach Gerätetyp können Einzelheiten im Bild abweichen, z. B. Farbe und Form.

- 1** Auflagefläche mit Antirutschmatte
- 2** Lüfter und Heizung
- 3** Bedienelemente

### 4.2 Bedienelemente

Über das Bedienfeld stellen Sie alle Funktionen Ihres Geräts ein und erhalten Informationen zum Betriebszustand.



- 1** Hauptschalter
- 2** Betriebsanzeige
- 3** Temperaturwähler

## 5 Vor dem ersten Gebrauch

Nehmen Sie die Einstellungen für die erste Inbetriebnahme vor. Reinigen Sie das Gerät und das Zubehör.

### 5.1 Gerät vor dem ersten Gebrauch reinigen und aufheizen

1. Das Gerät reinigen.

2. Das Zubehör entnehmen.
3. Das Gerät für eine Stunde bei 80 °C aufheizen.
  - ✓ Rauch- und Geruchsentwicklungen sind normal.

## 6 Geschirr

Diese Hinweise helfen Ihnen, Schäden an Geschirr zu vermeiden.

### 6.1 Geeignetes Geschirr

Die Wärmeschublade dürfen Sie mit maximal 15 kg belasten. Sie können z. B. Menügeschirr für 6 Personen oder 12 Personen vorwärmen.

Schublade mit 14 cm		Schublade mit 29 cm	
6 Menüteller	Ø 24 cm	12 Menüteller	Ø 24 cm
6 Suppentassen	Ø 10 cm	12 Suppentassen	Ø 10 cm
1 Schüssel	Ø 19 cm	1 Schüssel	Ø 22 cm
1 Schüssel	Ø 17 cm	1 Schüssel	Ø 19 cm
1 Fleischplatte	32 cm	1 Schüssel	Ø 17 cm
		2 Fleischplatten	32 cm

## 7 Grundlegende Bedienung

### 7.1 Gerät öffnen

- ▶ Auf die Mitte der Wärmeschublade drücken.
- ✓ Die Wärmeschublade springt heraus und kann herausgezogen werden.

### 7.2 Gerät schließen

- ▶ Auf die Mitte der Wärmeschublade drücken und zurückschieben.

### 7.3 Gerät einschalten

- ▶ ① drücken.

### 7.4 Gerät ausschalten

- ▶ ① drücken.

### 7.5 Temperatur einstellen

- ▶ Die Temperatur stufenlos zwischen **MIN**, **MED** und **MAX** einstellen.

## 8 Geschirr vorwärmen

Im vorgewärmten Geschirr kühlen Speisen nicht so schnell ab. Getränke bleiben länger warm.

### 8.1 Geschirr vorwärmen starten

#### **⚠ WARNUNG – Verbrennungsgefahr!**

Auf höherer Stufe werden die Trinkgefäße sehr heiß.

- ▶ Bei Trinkgefäßen die Stufen **MIN** bis **MED** einstellen.
1. Die Antirutschmatte unterlegen, um Kratzer in der Oberfläche der Schublade zu vermeiden.
  2. Das Geschirr in die Wärmeschublade räumen.
    - Das Geschirr auf dem gesamten Boden der Wärmeschublade verteilen, um die Dauer zu verringern.
 Hohe Geschirrtile oder Tellerstapel dürfen die Lüftungsöffnung nicht blockieren. Eine freie Lüftungsöffnung gewährleistet eine gute Zirkulation der Warmluft.
  3. Den Temperaturwähler auf die gewünschte Stufe stellen.

Für Geschirr eignet sich eine gewünschte Stufe bis **MAX**. Für Trinkgefäße eignen sich die Stufen von **MIN** bis **MED**.

4. Das Gerät einschalten.
- ✓ Die Betriebsanzeige leuchtet, das Gerät heizt und der Lüfter läuft.
5. Die Wärmeschublade schließen.

**Hinweis:** Die Erwärmungsdauer richtet sich nach dem Material, der Dicke, der Menge und der Verteilung des Geschirrs. Bei einem Menü-Geschirr für 6 Personen beträgt die Dauer ungefähr 15-25 Minuten.

### 8.2 Geschirr vorwärmen beenden

#### **⚠ WARNUNG – Verbrennungsgefahr!**

Das Zubehör oder Geschirr wird während des Betriebs sehr heiß.

- ▶ Heißes Zubehör oder Geschirr immer mit Topflappen aus dem Gerät entnehmen.
1. Die Wärmeschublade öffnen.
  2. Das Gerät ausschalten.
  3. Das Geschirr entnehmen.

## 9 Speisen warmhalten

Mit der Wärmeschublade können Speisen für eine bestimmte Zeit warmgehalten werden.

Wir empfehlen Ihnen, die Speisen nicht länger als eine Stunde warm zu halten. Es eignen sich gegartes Fleisch, Geflügel, Fisch, Soßen, Gemüse, Beilagen und Suppen.

### 9.1 Speisen warmhalten starten

#### **ACHTUNG!**

Heißes Geschirr vom Kochfeld beschädigt die Antirutschmatte der Wärmeschublade.

- ▶ Keine heißen Töpfe oder Pfannen direkt vom heißen Kochfeld auf die Antirutschmatte stellen.
1. Die Antirutschmatte unterlegen, um Kratzer in der Oberfläche der Schublade zu vermeiden.  
Die Antirutschmatte ist lebensmittelecht. In der Wärmeschublade können trockene Speisen direkt auf der Antirutschmatte erwärmt werden. Im Anschluss muss die Antirutschmatte gereinigt werden.

2. Das Geschirr in die Wärmeschublade räumen.
3. Den Temperaturwähler auf die gewünschte Stufe stellen.
4. Das Gerät einschalten.
- ✓ Die Betriebsanzeige leuchtet, das Gerät heizt und der Lüfter läuft.
5. Das Geschirr 10 Minuten vorheizen.
6. Die Speisen in das vorgewärmte Geschirr geben.
  - Das Geschirr nicht zu voll mit Speisen füllen, damit beim Öffnen und Schließen der Wärmeschublade nichts überschwappt.
  - Leicht antrocknende Speisen mit einem hitzebeständigen Deckel oder Alufolie abdecken.
7. Die Wärmeschublade schließen.

## 9.2 Speisen warmhalten beenden

### **WARNUNG – Verbrennungsgefahr!**

Das Zubehör oder Geschirr wird während des Betriebs sehr heiß.

- ▶ Heißes Zubehör oder Geschirr immer mit Topflappen aus dem Gerät entnehmen.

1. Die Wärmeschublade öffnen.
2. Das Gerät ausschalten.
3. Das Geschirr entnehmen.

---

# 10 Reinigen und Pflegen

Damit Ihr Gerät lange funktionsfähig bleibt, reinigen und pflegen Sie es sorgfältig.

## 10.1 Reinigungsmittel

Geeignete Reinigungsmittel erhalten Sie beim Kundendienst oder im Online-Shop.

### **ACHTUNG!**

Ungeeignete Reinigungsmittel können die Oberflächen des Geräts beschädigen.

- ▶ Keine scharfen oder scheuernden Reinigungsmittel verwenden.
- ▶ Keine stark alkoholhaltigen Reinigungsmittel verwenden.
- ▶ Keine harten Scheuerkissen oder Putzschwämme verwenden.
- ▶ Glasreiniger, Glasschaber oder Edelstahl-Pflegemittel nur verwenden, wenn diese in der Reinigungsanleitung zu dem entsprechenden Teil empfohlen werden.
- ▶ Schwammtücher vor Gebrauch gründlich auswaschen.

## 10.2 Gerät reinigen

### **WARNUNG – Stromschlaggefahr!**

Eindringende Feuchtigkeit kann einen Stromschlag verursachen.

- ▶ Keinen Dampfreiniger oder Hochdruckreiniger verwenden, um das Gerät zu reinigen.

### **WARNUNG – Verbrennungsgefahr!**

Das Gerät wird während des Betriebs heiß.

- ▶ Vor der Reinigung Gerät abkühlen lassen.

**Voraussetzung:** Das Gerät ist ausgeschaltet.

1. Das Gerät mit einem feuchten Tuch und neutralem Reinigungsmittel, wie Spülmittel und Wasser, reinigen.
2. Mit einem weichen Tuch nachtrocknen.

## 10.3 Edelstahlflächen reinigen

1. Kalkflecken, Fettflecken, Stärkelflecken und Eiweißflecken immer sofort entfernen.  
Unter solchen Flecken kann sich Korrosion bilden.
2. Wasser und etwas Spülmittel zur Reinigung benutzen.
3. Mit einem weichen Tuch nachtrocknen.

## 10.4 Glasfront reinigen

- ▶ Die Glasfront mit Glasreiniger und einem weichen Tuch reinigen.
  - Keine kratzenden Scheuerschwämme oder Glasschaber verwenden.

## 10.5 Antirutschmatte reinigen

1. Die Antirutschmatte zum Reinigen entnehmen.
2. Die Antirutschmatte mit Spülmittel reinigen.

---

# 11 Störungen beheben

Kleinere Störungen an Ihrem Gerät können Sie selbst beheben. Nutzen Sie die Informationen zur Störungsbehebung, bevor Sie den Kundendienst kontaktieren. So vermeiden Sie unnötige Kosten.

### **WARNUNG – Verletzungsgefahr!**

Unsachgemäße Reparaturen sind gefährlich.

- ▶ Nur geschultes Fachpersonal darf Reparaturen am Gerät durchführen.
- ▶ Wenn das Gerät defekt ist, den Kundendienst rufen.

### **WARNUNG – Stromschlaggefahr!**

Unsachgemäße Reparaturen sind gefährlich.

- ▶ Nur dafür geschultes Fachpersonal darf Reparaturen am Gerät durchführen.
- ▶ Nur Original-Ersatzteile dürfen zur Reparatur des Geräts verwendet werden.
- ▶ Wenn die Netzanschlussleitung dieses Geräts beschädigt wird, muss sie durch geschultes Fachpersonal ersetzt werden.

## 11.1 Funktionsstörungen

Störung	Ursache und Störungsbehebung
Das Geschirr oder die Speisen bleiben kalt.	Stromversorgung ist ausgefallen. <ul style="list-style-type: none"><li>▶ Prüfen Sie, ob die Raumbeleuchtung oder andere Geräte im Raum funktionieren.</li></ul> Das Gerät ist ausgeschaltet. <ul style="list-style-type: none"><li>▶ Schalten Sie das Gerät ein.</li></ul>

<b>Störung</b>	<b>Ursache und Störungsbehebung</b>
Das Geschirr oder die Speisen bleiben kalt.	Die Wärmeschublade ist nicht vollständig geschlossen. ▶ Schließen Sie die Wärmeschublade.
Gerät funktioniert nicht.	Sicherung ist defekt. ▶ Prüfen Sie die Sicherung im Sicherungskasten.
Das Geschirr oder die Speisen werden nicht ausreichend warm.	Das Geschirr oder die Speisen wurden nicht lange genug erwärmt. ▶ Erwärmen Sie das Geschirr oder die Speisen für einen längeren Zeitraum. Die Wärmeschublade ist nicht vollständig geschlossen. ▶ Schließen Sie die Wärmeschublade. Die Wärmeschublade war für längere Zeit geöffnet. ▶ Schließen Sie die Wärmeschublade. Die Wärmeschublade war nicht ausreichend vorgeheizt. ▶ Heizen Sie die Wärmeschublade ausreichend vor. Die Lüftungsöffnung wurde durch Geschirr blockiert. ▶ Entfernen Sie hohes Geschirr von der Lüftungsöffnung.
Die Betriebsanzeigelampe leuchtet nicht.	Die Betriebsanzeigelampe ist defekt. ▶ Rufen Sie den Kundendienst. → "Kundendienst", Seite 8
Die Sicherung im Sicherungskasten löst aus.	Sicherung ist defekt. ▶ Ziehen Sie den Netzstecker. ▶ Rufen Sie den Kundendienst. → "Kundendienst", Seite 8

## 12 So gelingt's

Für verschiedene Gerichte finden Sie hier die passenden Einstellungen sowie das beste Zubehör und Geschirr. Die Empfehlungen haben wir optimal auf Ihr Gerät abgestimmt.

### 12.1 Einstellempfehlungen

Die folgenden Einstellungen wurden speziell für Ihr Gerät getestet.

#### Geschirr und Trinkgefäße

<b>Gericht</b>	<b>Schublade vorwärmen</b>	<b>Geschirr vorwärmen</b>	<b>Stufe</b>	<b>Hinweise</b>
Teller, Suppentassen, Schüsseln	nein	entfällt	<b>MAX</b>	
Espressotassen, Kaffeetassen	nein	entfällt	<b>MED</b>	

#### Tiefkühlspeisen antauen

<b>Gericht</b>	<b>Schublade vorwärmen</b>	<b>Geschirr vorwärmen</b>	<b>Stufe</b>	<b>Hinweise</b>
Sahnetorten, Butter, Wurst, Käse	nein	nein	<b>MIN</b>	auf einem Teller oder in einer Glasschale
Kuchen, Brot	nein	nein	<b>MED</b>	auf einem Teller oder in einer Glasschale
Fleisch	nein	nein	<b>MIN</b>	auf einem Teller oder in einer Glasschale

**Erwärmen**

Gericht	Schublade vorwärmen	Geschirr vorwärmen	Stufe	Hinweise
Fladen, z. B. Eierkuchen, Wraps, Tacos	5 – 10 min	entfällt	<b>MAX</b>	
Trockene Kuchen, z. B. Streuselkuchen, Muffins	5 – 10 min	entfällt	<b>MAX</b>	

**Warm halten**

Gericht	Schublade vorwärmen	Geschirr vorwärmen	Stufe	Hinweise
Getränke	5 – 10 min	ja	<b>MAX</b>	
Speisen allgemein, Suppen, Soßen, Beilagen	5 – 10 min	ja	<b>MAX</b>	Speisen umfüllen, maximal 80 °C
Speisen empfindlich, z. B. angegartes Fleisch	5 – 10 min	ja	<b>MED</b>	Speisen umfüllen, maximal 80 °C
Eier gekocht, Rührei	5 – 10 min	ja	<b>MED</b>	Speisen umfüllen, maximal 80 °C
Brot, z. B. Toastbrot, Brötchen	5 – 10 min	entfällt	<b>MED</b>	

**Schmelzen**

Gericht	Schublade vorwärmen	Geschirr vorwärmen	Stufe	Hinweise
Gelatine auflösen	nein	nein	<b>MAX</b>	offenes Geschirr, circa 20 Minuten
Blockschokolade, Schokoladenuvertüre	nein	nein	<b>MAX</b>	
Kristallinen Honig	nein	nein	<b>MIN</b>	

**Teig gehen lassen**

Gericht	Schublade vorwärmen	Geschirr vorwärmen	Stufe	Hinweise
Hefeteig	5 – 10 min	nein	<b>MIN</b>	abgedeckte Schüssel, Schale oder Backblech

## 13 Kundendienst

Funktionsrelevante Original-Ersatzteile gemäß der entsprechenden Ökodesign-Verordnung erhalten Sie bei unserem Kundendienst für die Dauer von mindestens 10 Jahren ab dem Inverkehrbringen Ihres Geräts innerhalb des Europäischen Wirtschaftsraums.

**Hinweis:** Der Einsatz des Kundendienstes ist im Rahmen der Herstellergarantiebedingungen kostenfrei.

Detaillierte Informationen über die Garantiedauer und die Garantiebedingungen in Ihrem Land erhalten Sie bei unserem Kundendienst, Ihrem Händler oder auf unserer Website.

Wenn Sie den Kundendienst kontaktieren, benötigen Sie die Erzeugnisnummer (E-Nr.) und die Fertigungsnummer (FD) Ihres Geräts.

Die Kontaktdaten des Kundendienstes finden Sie im beiliegenden Kundendienstverzeichnis oder auf unserer Website.

### 13.1 Erzeugnisnummer (E-Nr.) und Fertigungsnummer (FD)

Die Erzeugnisnummer (E-Nr.) und die Fertigungsnummer (FD) finden Sie auf dem Typenschild des Geräts. Das Typenschild mit den Nummern finden Sie, wenn Sie die Schublade öffnen.



Um Ihre Gerätedaten und die Kundendienst-Telefonnummer schnell wiederzufinden, können Sie die Daten notieren.

## 14 Montageanleitung

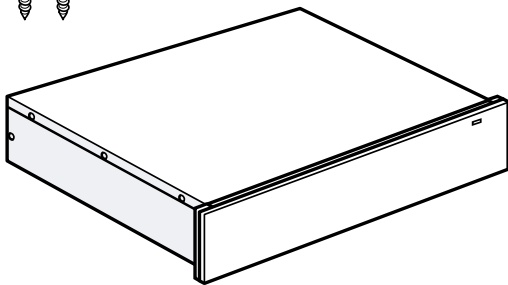
Beachten Sie diese Informationen bei der Montage des Geräts.



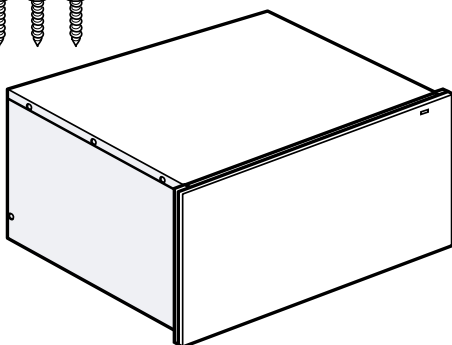
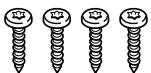
### 14.1 Lieferumfang

Prüfen Sie nach dem Auspacken alle Teile auf Transportschäden und die Vollständigkeit der Lieferung.

14 cm



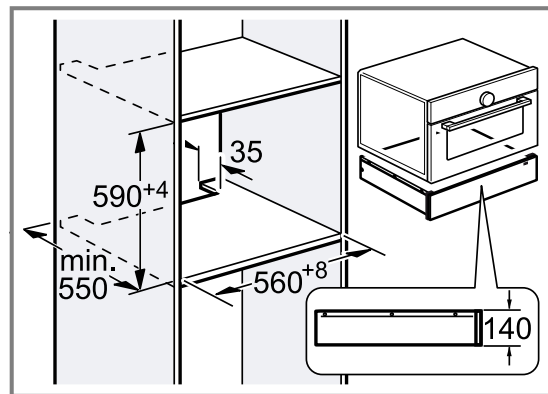
29 cm



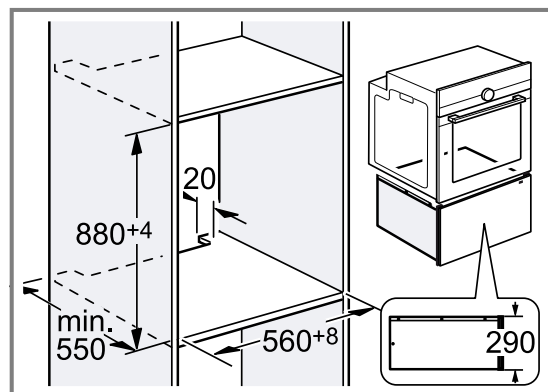
### 14.2 Einbau im Schrank

Hier finden Sie die Maße des Geräts

14 cm



29 cm



### 14.3 Hinweise zum elektrischen Anschluss

Um das Gerät sicher elektrisch anschließen zu können, beachten Sie diese Hinweise.

- Das Gerät darf nur an eine vorschriftsmäßig installierte Schutzkontakt-Steckdose angeschlossen werden. Das Verlegen einer Steckdose oder Austausch der Anschlussleitung darf nur vom Elektrofachmann unter Berücksichtigung der einschlägigen Vorschriften ausgeführt werden.
- Das Gerät darf nur mit der mitgelieferten Anschlussleitung angeschlossen werden. Die Anschlussleitung an der Geräterückseite einstecken.
- Anschlussleitungen mit verschiedenen Steckertypen sind beim Kundendienst erhältlich.
- Keine Mehrfachstecker, Steckerleisten und Verlängerungen benutzen. Bei Überlastung besteht Brandgefahr.
- Wenn der Stecker nach dem Einbau nicht mehr erreichbar ist, muss in der festverlegten elektrischen Installation eine Trennvorrichtung in den Phasen nach den Einrichtungsbestimmungen vorgesehen werden.

## **⚠ 14.4 Sichere Montage**

Beachten Sie diese Sicherheitshinweise, wenn Sie das Gerät montieren.

### **⚠ WARNUNG – Erstickungsgefahr!**

Kinder können sich Verpackungsmaterial über den Kopf ziehen oder sich darin einwickeln und ersticken.

- ▶ Verpackungsmaterial von Kindern fernhalten.
- ▶ Kinder nicht mit Verpackungsmaterial spielen lassen.

### **⚠ WARNUNG – Stromschlaggefahr!**

Eine beschädigte Isolierung der Netzanschlussleitung ist gefährlich.

- ▶ Nie die Netzanschlussleitung mit heißen Geräteteilen oder Wärmequellen in Kontakt bringen.
- ▶ Nie die Netzanschlussleitung mit scharfen Spitzen oder Kanten in Kontakt bringen.
- ▶ Nie die Netzanschlussleitung knicken, quetschen oder verändern.

### **⚠ WARNUNG – Verletzungsgefahr!**

Während der Montage können scharfkantige Teile zugänglich sein.

- ▶ Schutzhandschuhe tragen.

## **14.5 Montage**

### **Einbaumöbel**

Hier finden Sie Hinweise zum sicheren Einbau.

#### **ACHTUNG!**

Das Abdecken der Lüftungsschlitze und Ansaugöffnungen verursacht ein Überhitzen des Geräts.

- ▶ Lüftungsschlitze und Ansaugöffnungen nicht abdecken.

Durch den Einbau hinter einer Dekorblende ist eine Überhitzung des Geräts möglich.

- ▶ Das Gerät nicht hinter einer Dekorblende einbauen.

Der Einbauschränk darf hinter den Geräten keine Rückwand haben.

Zwischen Wand und Schrankboden oder Rückwand des darüberliegenden Schanks muss der Mindestabstand eingehalten werden.

Die Montageanleitung des darüberliegenden Geräts beachten.

Falls kein Zwischenboden über dem Gerät oder über dem Backofen möglich ist, einen Kippschutz am Gerät montieren. Einen passenden Kippschutz erhalten Sie über den Kundendienst, auf unserer Website oder im Online-Shop.

## **Gerät montieren**

### **⚠ WARNUNG – Stromschlaggefahr!**

Eine beschädigte Isolierung der Netzanschlussleitung ist gefährlich.

- ▶ Nie die Netzanschlussleitung mit heißen Geräteteilen oder Wärmequellen in Kontakt bringen.
- ▶ Nie die Netzanschlussleitung mit scharfen Spitzen oder Kanten in Kontakt bringen.
- ▶ Nie die Netzanschlussleitung knicken, quetschen oder verändern.

### **⚠ WARNUNG – Verletzungsgefahr!**

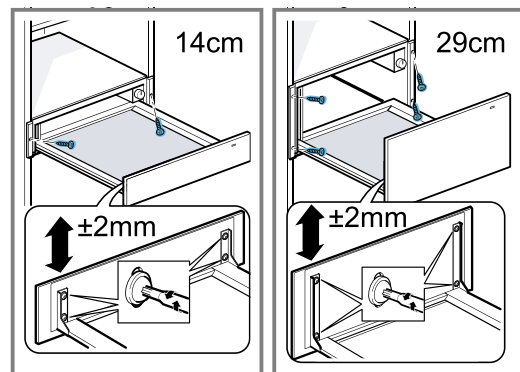
Nach Entfernen der Transportsicherung kann sich die Schublade beim Transport ruckartig öffnen.

- ▶ Das Gerät so transportieren, dass sich die Schublade nicht versehentlich öffnet.

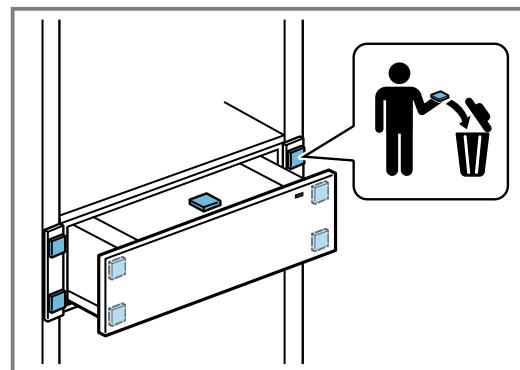
Das hohe Gerätegewicht kann beim Anheben zu Verletzungen führen.

- ▶ Das Gerät nicht alleine anheben.

1. Die Netzanschlussleitung in eine Schutzkontakt-Steckdose einstecken.  
Die Netzanschlussleitung darf nach dem Einbau die Rückseite und den Boden des Geräts nicht berühren.
2. Das Gerät einsetzen.
3. Das Gerät mittig ausrichten.
4. Das Gerät festschrauben.



5. Die Schutzpolster entfernen und entsorgen.



# Tabla de contenidos

## MANUAL DE USUARIO

1	Seguridad .....	11
2	Evitar los daños materiales.....	12
3	Protección del medio ambiente y ahorro .....	12
4	Familiarizándose con el aparato .....	13
5	Antes de usar el aparato por primera vez .....	13
6	Recipiente.....	13
7	Manejo básico .....	14
8	Precalentar la vajilla.....	14
9	Conservar calientes los alimentos .....	14
10	Cuidados y limpieza.....	15
11	Solucionar pequeñas averías.....	15
12	Así se consigue.....	16
13	Servicio de Asistencia Técnica .....	17
14	INSTRUCCIONES DE MONTAJE .....	18
14.4	Montaje seguro .....	19



## 1 Seguridad

Tenga en cuenta las siguientes indicaciones de seguridad.

### 1.1 Advertencias de carácter general

- Lea atentamente estas instrucciones.
- Conservar las instrucciones y la información del producto para un uso posterior o para futuros propietarios.
- No conecte el aparato en el caso de que haya sufrido daños durante el transporte.

### 1.2 Uso conforme a lo prescrito

Este electrodoméstico ha sido diseñado exclusivamente para su montaje empotrado. Prestar atención a las instrucciones de montaje especiales.

La conexión de aparatos sin enchufe solo puede ser efectuada por personal especializado y autorizado. Los daños provocados por una conexión incorrecta no están cubiertos por la garantía.

Utilizar el aparato únicamente:

- y para mantener calientes los alimentos cocinados y calentar platos.

- en el uso doméstico privado y en espacios cerrados del entorno doméstico.
- hasta a una altura de 4000 m sobre el nivel del mar.

No utilizar el aparato:

- en embarcaciones o vehículos.
- con un reloj temporizador externo o un mando a distancia.

### 1.3 Limitación del grupo de usuarios

Este aparato podrá ser usado por niños a partir de 8 años y por personas con limitaciones físicas, sensoriales o mentales, o que carezcan de conocimientos o de experiencia, siempre que cuenten con la supervisión de una persona responsable de su seguridad o hayan sido instruidos previamente en su uso y hayan comprendido los peligros que pueden derivarse del mismo.

No deje que los niños jueguen con el aparato.

La limpieza y el cuidado del aparato a cargo del usuario no podrán ser realizados por niños a no ser que tengan al menos 15 años de edad y que cuenten con la supervisión de una persona adulta.

Mantener a los niños menores de 8 años alejados del aparato y del cable de conexión.

### 1.4 Uso seguro

#### **ADVERTENCIA – ¡Riesgo de incendio!**

El interior del aparato se calienta mucho, los materiales inflamables podrían prender fuego.

- ▶ Nunca introducir objetos o recipientes de plástico en el aparato.

#### **ADVERTENCIA – ¡Riesgo de quemaduras!**

Los accesorios o los recipientes se calientan mucho durante el funcionamiento.

- ▶ Utilizar siempre guantes de cocina para retirar los accesorios o los recipientes del aparato.

El interior del aparato se calienta intensamente durante el funcionamiento.

- ▶ No tocar nunca el interior del aparato cuando esté caliente.
- ▶ No dejar que los niños se acerquen.

El aparato se calienta durante el funcionamiento.

- ▶ Dejar que el aparato se enfríe antes de proceder a su limpieza.

### **⚠ ADVERTENCIA – ¡Riesgo de descarga eléctrica!**

Las reparaciones inadecuadas son peligrosas.

- ▶ Solo el personal especializado puede realizar reparaciones e intervenciones en el aparato.
- ▶ Utilizar únicamente piezas de repuesto originales para la reparación del aparato.
- ▶ Si el cable de conexión de red de este aparato resulta dañado, debe ser sustituido por personal especializado.

Un aislamiento incorrecto del cable de conexión de red es peligroso.

- ▶ Evitar siempre que el cable de conexión de red entre en contacto con piezas calientes del aparato o fuentes de calor.
- ▶ Evite siempre que el cable de conexión de red entre en contacto con esquinas o bordes afilados.
- ▶ No doble, aplaste ni modifique nunca el cable de conexión de red.

La infiltración de humedad puede provocar una descarga eléctrica.

- ▶ No utilizar limpiadores por chorro de vapor ni de alta presión para limpiar el aparato.

Un aparato dañado o un cable de conexión defectuoso son peligrosos.

- ▶ No ponga nunca en funcionamiento un aparato dañado.

- ▶ No tirar nunca del cable de conexión a la red eléctrica para desenchufar el aparato. Desenchufar siempre el cable de conexión de red de la toma de corriente.
- ▶ Si el aparato o el cable de conexión de red están dañados, desenchufar inmediatamente el cable de conexión de red o desconectar el interruptor automático del cuadro eléctrico.
- ▶ Llame al Servicio de Asistencia Técnica.  
→ *Página 17*

### **⚠ ADVERTENCIA – ¡Riesgo de asfixia!**

Los niños pueden ponerse el material de embalaje por encima de la cabeza, o bien enrollarse en él, y asfixiarse.

- ▶ Mantener el material de embalaje fuera del alcance de los niños.
- ▶ No permita que los niños jueguen con el embalaje.

Si los niños encuentran piezas de tamaño reducido, pueden aspirarlas o tragarlas y asfixiarse.

- ▶ Mantener las piezas pequeñas fuera del alcance de los niños.
- ▶ No permita que los niños jueguen con piezas pequeñas.

---

## 2 Evitar los daños materiales

### **¡ATENCIÓN!**

Un peso excesivo puede deteriorar el aparato.

- ▶ Cargar el aparato con 15 kg como máximo.

La humedad puede deteriorar el aparato.

- ▶ El aparato no debe utilizarse para almacenar alimentos o bebidas. La humedad de los alimentos puede causar daños por corrosión.

---

## 3 Protección del medio ambiente y ahorro

### **3.1 Eliminación del embalaje**

Los materiales del embalaje son respetuosos con el medio ambiente y reciclables.

- ▶ Desechar las diferentes piezas separadas según su naturaleza.



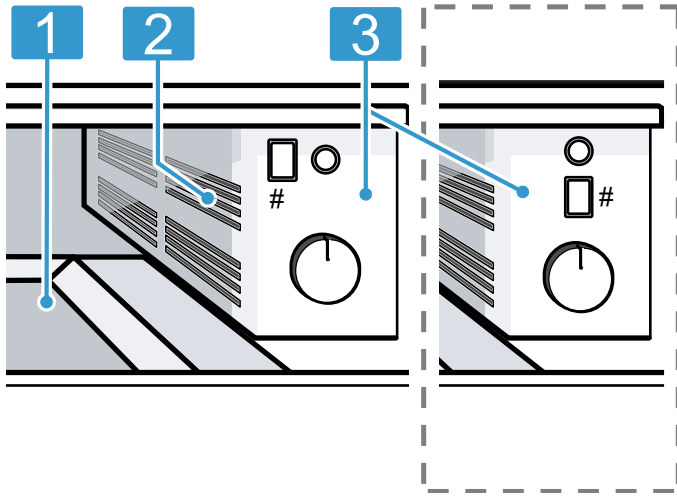
Eliminar el embalaje de forma ecológica.

---

## 4 Familiarizándose con el aparato

### 4.1 Aparato

Aquí encontrará una vista general de los componentes de su aparato.

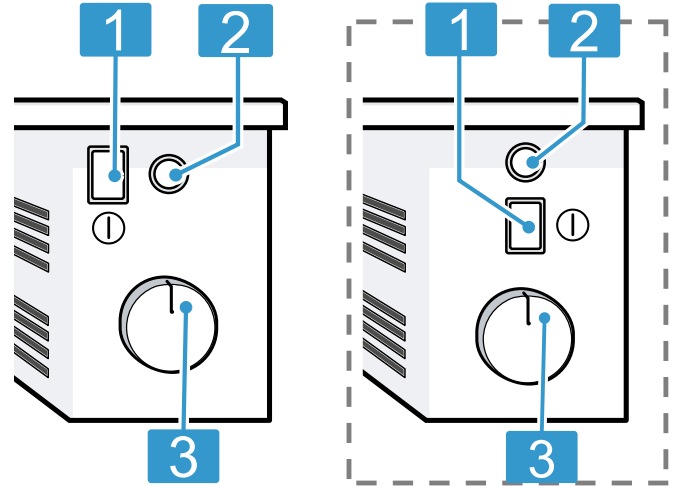


Según el modelo de aparato, pueden variar pequeños detalles de la imagen, p. ej., el color y la forma.

- 1** Superficie de apoyo con alfombrilla antideslizante
- 2** Ventilador y resistencia
- 3** Mandos

### 4.2 Mandos

Mediante el panel de mando se pueden ajustar todas las funciones del aparato y recibir información sobre el estado de funcionamiento.



- 1** Interruptor principal
- 2** Indicador de funcionamiento
- 3** Selector de temperatura

## 5 Antes de usar el aparato por primera vez

Aplicar los ajustes de la primera puesta en marcha. Limpiar el aparato y los accesorios.

### 5.1 Limpiar y calentar el aparato antes de usarlo por primera vez

1. Limpiar el aparato.

2. Retirar el accesorio.
3. Calentar el aparato a 80 °C durante una hora.
  - ✓ La producción de humo y olores es normal.

## 6 Recipiente

Estas indicaciones ayudan a evitar daños en la vajilla.

### 6.1 Vajilla adecuada

Se puede introducir una carga máxima de 15 kg en el cajón calentaplatos. Por ejemplo, se puede precalentar la vajilla para una comida de 6 o 12 personas.

Cajón de 14 cm		Cajón de 29 cm	
6 platos de menú	Ø 24 cm	12 platos de menú	Ø 24 cm
6 tazones para sopa	Ø 10 cm	12 tazones para sopa	Ø 10 cm
1 cuenco	Ø 19 cm	1 cuenco	Ø 22 cm
1 cuenco	Ø 17 cm	1 cuenco	Ø 19 cm
1 fuente para carne	32 cm	1 cuenco	Ø 17 cm
		2 fuentes para carne	32 cm

## 7 Manejo básico

### 7.1 Abrir el aparato

- ▶ Presionar en el centro del cajón calentaplatos.
- ✓ El cajón calentaplatos sale y puede extraerse.

### 7.2 Cerrar el aparato

- ▶ Presionar en el centro del cajón calentaplatos y empujarlo hacia dentro.

### 7.3 Encender el aparato

- ▶ Pulsar ①.

### 7.4 Apagar el aparato

- ▶ Pulsar ①.

### 7.5 Ajustar la temperatura

- ▶ Ajustar la temperatura de forma continua entre **MIN**, **MED** y **MAX**.

## 8 Precalentar la vajilla

Los alimentos tardan más en enfriarse en recipientes calientes. Las bebidas se mantienen calientes durante más tiempo.

### 8.1 Iniciar el precalentamiento de la vajilla

#### **⚠ ADVERTENCIA – ¡Riesgo de quemaduras!**

Si se calientan en los niveles más altos, los recipientes para bebidas se calientan mucho.

- ▶ En el caso de recipientes para bebidas, ajustar los niveles de **MIN** a **MED**.

1. Poner debajo la alfombrilla antideslizante para evitar que se produzcan arañazos en la superficie del cajón.
2. Colocar la vajilla en el cajón calentaplatos.
  - Distribuir la vajilla por toda la base del cajón calentaplatos para reducir la duración.
 No bloquear la abertura de ventilación con recipientes altos o pilas de platos. Así se garantiza que el aire caliente circule correctamente en el aparato.
3. Situar el mando de temperatura en el nivel deseado.

Para la vajilla es adecuado un nivel hasta **MAX**. Para los recipientes para beber se recomiendan los niveles de **MIN** a **MED**.

4. Encender el aparato.
  - ✓ El indicador de funcionamiento se enciende, el aparato se calienta y el ventilador se pone en marcha.
5. Cerrar el cajón calentaplatos.

**Nota:** El tiempo de calentamiento depende del material, el grosor, la cantidad y la distribución de la vajilla. En el caso de una vajilla para un menú para 6 personas, la duración es de entre 15 y 25 minutos aproximadamente.

### 8.2 Finalizar el precalentamiento de la vajilla

#### **⚠ ADVERTENCIA – ¡Riesgo de quemaduras!**

Los accesorios o los recipientes se calientan mucho durante el funcionamiento.

- ▶ Utilizar siempre agarradores para sacar los accesorios o la vajilla del aparato.

1. Abrir el cajón calentaplatos.
2. Apagar el aparato.
3. Retirar la vajilla.

## 9 Conservar calientes los alimentos

El cajón calentaplatos permite conservar calientes los alimentos durante un cierto tiempo.

Se recomienda no conservar calientes los alimentos durante más de una hora. Adecuado para carne cocinada, aves, pescados, salsas, verduras, guarniciones y sopas.

### 9.1 Iniciar el programa para conservar calientes los alimentos

#### **¡ATENCIÓN!**

Los recipientes calientes de la placa de cocción dañan la alfombrilla antideslizante del cajón calentaplatos.

- ▶ No colocar ollas o sartenes calientes directamente desde la placa de cocción caliente sobre la alfombrilla antideslizante.

1. Poner debajo la alfombrilla antideslizante para evitar que se produzcan arañazos en la superficie del cajón.

La alfombrilla antideslizante es adecuada para uso alimentario. Se pueden calentar alimentos secos directamente sobre la alfombrilla antideslizante en el cajón calentaplatos. Después, debe limpiarse la alfombrilla antideslizante.

2. Colocar la vajilla en el cajón calentaplatos.
3. Situar el mando de temperatura en el nivel deseado.
4. Encender el aparato.
  - ✓ El indicador de funcionamiento se enciende, el aparato se calienta y el ventilador se pone en marcha.
5. Precalentar el aparato 10 minutos.
6. Colocar los alimentos en los recipientes precalentados.
  - No llenar la vajilla con demasiada comida para evitar que esta se derrame al abrir y cerrar el cajón calentaplatos.

- Cubrir los alimentos que se sequen fácilmente con una tapa resistente al calor o con papel de aluminio.
7. Cerrar el cajón calentaplatos.

## 9.2 Finalizar el programa para conservar calientes los alimentos

### **⚠ ADVERTENCIA – ¡Riesgo de quemaduras!**

Los accesorios o los recipientes se calientan mucho durante el funcionamiento.

- ▶ Utilizar siempre agarradores para sacar los accesorios o la vajilla del aparato.
1. Abrir el cajón calentaplatos.
  2. Apagar el aparato.
  3. Retirar la vajilla.

# 10 Cuidados y limpieza

Para que el aparato mantenga durante mucho tiempo su capacidad funcional, debe mantenerse y limpiarse con cuidado.

## 10.1 Productos de limpieza

Se pueden adquirir productos de limpieza apropiados a través del Servicio de Asistencia Técnica o en nuestra tienda online.

### **¡ATENCIÓN!**

Los productos de limpieza inadecuados pueden dañar la superficie del aparato.

- ▶ No utilizar productos de limpieza agresivos ni abrasivos.
- ▶ No utilizar productos de limpieza con un alto contenido alcohólico.
- ▶ No utilizar estropajos o esponjas duros.
- ▶ Utilizar la rasqueta de vidrio, limpiacristales o productos de limpieza de acero inoxidable solo si en las instrucciones de limpieza se recomienda su uso para la pieza en cuestión.
- ▶ Lavar a fondo las bayetas antes de usarlas.

## 10.2 Limpiar el aparato

### **⚠ ADVERTENCIA – ¡Riesgo de descarga eléctrica!**

La infiltración de humedad puede provocar una descarga eléctrica.

- ▶ No utilizar limpiadores por chorro de vapor ni de alta presión para limpiar el aparato.

### **⚠ ADVERTENCIA – ¡Riesgo de quemaduras!**

El aparato se calienta durante el funcionamiento.

- ▶ Dejar que el aparato se enfríe antes de proceder a su limpieza.

**Requisito:** El aparato está desconectado.

1. Limpiar el aparato con un paño húmedo y un producto de limpieza neutro, como lavavajillas y agua.
2. Secar con un paño suave.

## 10.3 Limpiar las superficies de acero inoxidable

1. Eliminar inmediatamente las manchas de cal, grasa, almidón y clara de huevo. Debajo de estas manchas puede formarse corrosión.
2. Para la limpieza, utilizar agua y un poco de lavavajillas.
3. Secar con un paño suave.

## 10.4 Limpiar el cristal frontal

- ▶ Limpiar el cristal frontal con limpiacristales y un paño suave.
  - No utilizar estropajos abrasivos ni rasquetas de vidrio.

## 10.5 Limpiar la alfombrilla antideslizante

1. Extraer la alfombrilla antideslizante para lavarla.
2. Limpiar la alfombrilla antideslizante con detergente.

# 11 Solucionar pequeñas averías

El usuario puede solucionar por sí mismo las pequeñas averías de este aparato. Se recomienda utilizar la información relativa a la subsanación de averías antes de ponerse en contacto con el Servicio de Asistencia Técnica. De este modo se evitan costes innecesarios.

### **⚠ ADVERTENCIA – ¡Riesgo de lesiones!**

Las reparaciones inadecuadas son peligrosas.

- ▶ Solo el personal especializado puede realizar reparaciones e intervenciones en el aparato.
- ▶ Si el aparato está defectuoso, ponerse en contacto con el servicio de asistencia técnica.

### **⚠ ADVERTENCIA – ¡Riesgo de descarga eléctrica!**

Las reparaciones inadecuadas son peligrosas.

- ▶ Solo el personal especializado puede realizar reparaciones e intervenciones en el aparato.
- ▶ Utilizar únicamente piezas de repuesto originales para la reparación del aparato.
- ▶ Si el cable de conexión de red de este aparato resulta dañado, debe ser sustituido por personal especializado.

## 11.1 Averías de funcionamiento

Fallo	Causa y resolución de problemas
La vajilla o los alimentos se quedan fríos.	<p>El suministro de corriente eléctrica se ha interrumpido.</p> <ul style="list-style-type: none"> <li>▶ Comprobar que la iluminación del compartimento u otros aparatos funciona en la habitación.</li> </ul> <p>El aparato está desconectado.</p> <ul style="list-style-type: none"> <li>▶ Encender el aparato.</li> </ul> <p>El cajón calentaplatos no está completamente cerrado.</p> <ul style="list-style-type: none"> <li>▶ Cerrar el cajón calentaplatos.</li> </ul>
El aparato no funciona.	<p>El fusible está defectuoso.</p> <ul style="list-style-type: none"> <li>▶ Comprobar el fusible de la caja de fusibles.</li> </ul>
Los recipientes o los alimentos no se calientan lo suficiente.	<p>No se han calentado los recipientes o los alimentos durante suficiente tiempo.</p> <ul style="list-style-type: none"> <li>▶ Calentar los recipientes o los alimentos durante un tiempo más prolongado.</li> </ul> <p>El cajón calentaplatos no está completamente cerrado.</p> <ul style="list-style-type: none"> <li>▶ Cerrar el cajón calentaplatos.</li> </ul> <p>El cajón calentaplatos ha estado abierto durante mucho tiempo.</p> <ul style="list-style-type: none"> <li>▶ Cerrar el cajón calentaplatos.</li> </ul> <p>El cajón calentaplatos no estaba suficientemente precalentado.</p> <ul style="list-style-type: none"> <li>▶ Precalentar suficientemente el cajón calentaplatos.</li> </ul> <p>La abertura de ventilación está bloqueada por recipientes.</p> <ul style="list-style-type: none"> <li>▶ Retirar el recipiente alto de la abertura de ventilación.</li> </ul>
La lámpara indicadora de funcionamiento no se ilumina.	<p>La lámpara indicadora de funcionamiento está defectuosa.</p> <ul style="list-style-type: none"> <li>▶ Llame al Servicio de Asistencia Técnica. → "Servicio de Asistencia Técnica", Página 17</li> </ul>
Salta el fusible de la caja de fusibles.	<p>El fusible está defectuoso.</p> <ul style="list-style-type: none"> <li>▶ Desenchufar el cable de conexión de la toma de corriente.</li> <li>▶ Llame al Servicio de Asistencia Técnica. → "Servicio de Asistencia Técnica", Página 17</li> </ul>

## 12 Así se consigue

Aquí encontrará los ajustes correspondientes y los mejores accesorios y recipientes para diferentes platos. Hemos optimizado las recomendaciones adaptándolas al aparato.

### 12.1 Ajustes recomendados

Los siguientes ajustes se han probado especialmente para este aparato.

#### Vajilla y recipientes para bebidas

Plato	Precalentar el cajón	Precalentar la vajilla	Nivel	Notas
Platos, tazones para sopa, cuencos	no	suprimido	<b>MAX</b>	
Tazas para expreso, tazas para café	no	suprimido	<b>MED</b>	

#### Descongelar alimentos congelados

Plato	Precalentar el cajón	Precalentar la vajilla	Nivel	Notas
Tartas de nata, mantequilla, salchichas, queso	no	no	<b>MIN</b>	en un plato o en una bandeja de vidrio



Plato	Precalentar el cajón	Precalentar la vajilla	Nivel	Notas
Pasteles, pan	no	no	<b>MED</b>	en un plato o en una bandeja de vidrio
Carne	no	no	<b>MIN</b>	en un plato o en una bandeja de vidrio

**Calentar**

Plato	Precalentar el cajón	Precalentar la vajilla	Nivel	Notas
Masas finas, p. ej., tortitas, tortillas mexicanas, tacos	5-10 min	suprimido	<b>MAX</b>	
Pasteles secos, p. ej., pasteles cubiertos, magdalenas	5-10 min	suprimido	<b>MAX</b>	

**Mantener caliente**

Plato	Precalentar el cajón	Precalentar la vajilla	Nivel	Notas
Bebidas	5-10 min	sí	<b>MAX</b>	
Alimentos en general, sopas, salsas, guarniciones	5-10 min	sí	<b>MAX</b>	Transvasar los alimentos, máximo 80 °C
Alimentos delicados, p. ej., carne cocida	5-10 min	sí	<b>MED</b>	Transvasar los alimentos, máximo 80 °C
Huevos cocidos, huevos revueltos	5-10 min	sí	<b>MED</b>	Transvasar los alimentos, máximo 80 °C
Pan, p. ej., pan de molde, panecillos	5-10 min	suprimido	<b>MED</b>	

**Derretir**

Plato	Precalentar el cajón	Precalentar la vajilla	Nivel	Notas
Disolver gelatina	no	no	<b>MAX</b>	recipiente sin tapa, aprox. 20 minutos
Tableta de chocolate, cobertura de chocolate	no	no	<b>MAX</b>	
Miel cristalina	no	no	<b>MIN</b>	

**Levar masa**

Plato	Precalentar el cajón	Precalentar la vajilla	Nivel	Notas
Masa de levadura	5-10 min	no	<b>MIN</b>	cuenco, cubeta o bandeja de horno tapados

## 13 Servicio de Asistencia Técnica

Las piezas de repuesto originales relevantes para el funcionamiento conforme al reglamento sobre diseño ecológico se pueden adquirir en nuestro Servicio de

Asistencia Técnica durante al menos 10 años a partir de la fecha de introducción en el mercado del aparato dentro del Espacio Económico Europeo.

**Nota:** La intervención del Servicio de Asistencia Técnica es gratuita en el marco de las condiciones de garantía del fabricante.

Para obtener información detallada sobre el periodo de validez de la garantía y las condiciones de garantía en su país, póngase en contacto con nuestro Servicio de Asistencia Técnica o con su distribuidor, o bien consulte nuestra página web.

Cuando se ponga en contacto con el Servicio de Asistencia Técnica, no olvide indicar el número de producto (E-Nr.) y el número de fabricación (FD) del aparato. Los datos de contacto del Servicio de Asistencia Técnica se encuentran en el directorio adjunto o en nuestra página web.

### 13.1 Número de producto (E-Nr.) y número de fabricación (FD)

El número de producto (E-Nr.) y el número de fabricación (FD) se encuentran en la placa de características del aparato.

La placa de características con los correspondientes números se encuentra al abrir el cajón del aparato.

Para volver a encontrar rápidamente los datos del aparato o el número de teléfono del Servicio de Asistencia Técnica, puede anotar dichos datos.

## 14 Instrucciones de montaje

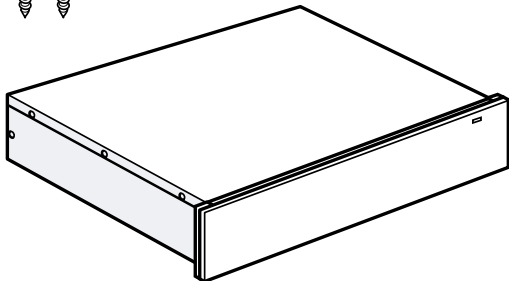
Tener en cuenta esta información para el montaje del aparato.



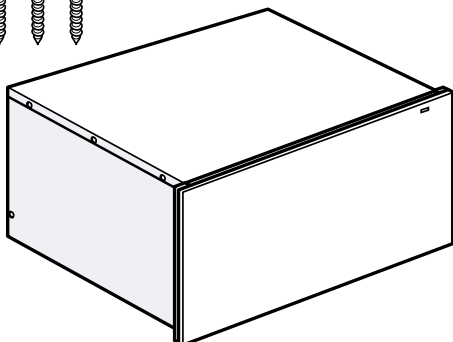
### 14.1 Volumen de suministro

Al desembalar el aparato, comprobar que estén todas las piezas y que no presenten daños ocasionados durante el transporte.

14 cm



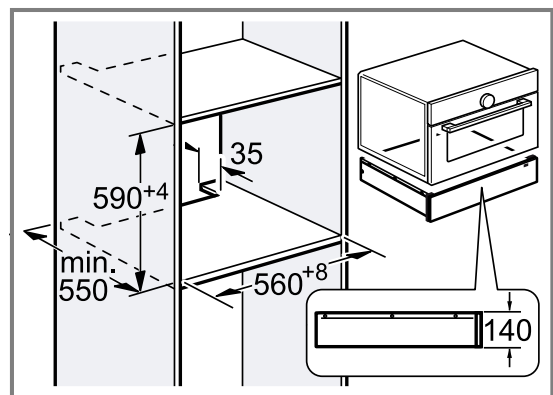
29 cm



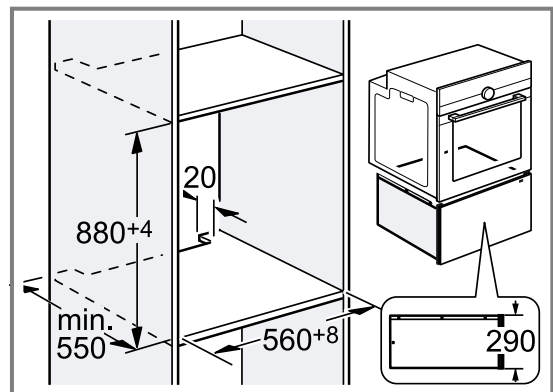
### 14.2 Montaje en armario

Aquí se pueden consultar las dimensiones del aparato

14 cm



29 cm



### 14.3 Advertencias para la conexión eléctrica

Para conectar eléctricamente el aparato de forma segura, consultar estas indicaciones.

- El aparato solo podrá conectarse a una toma de corriente de instalación reglamentaria y provista de toma de tierra. La instalación de un enchufe o el cambio del cable de alimentación debe realizarlos siempre un técnico electricista experto cumpliendo con las normas pertinentes.
- El aparato solo puede conectarse con el cable de conexión suministrado. Conectar el cable de conexión en la parte posterior del aparato.

- Pueden adquirirse cables de conexión con diversos tipos de conectores a través del servicio de Atención al Cliente.
- No utilizar enchufes múltiples, regletas ni alargadores. Existe riesgo de incendio en caso de sobrecarga.
- Según la normativa, si el enchufe ya no es accesible tras el montaje, la instalación eléctrica con toma de tierra deberá constar de un dispositivo de separación en las fases.

## **⚠ 14.4 Montaje seguro**

Tener en cuenta estas indicaciones de seguridad al montar el aparato.

### **⚠ ADVERTENCIA – ¡Riesgo de asfixia!**

Los niños pueden ponerse el material de embalaje por encima de la cabeza, o bien enrollarse en él, y asfixiarse.

- ▶ Mantener el material de embalaje fuera del alcance de los niños.
- ▶ No permita que los niños jueguen con el embalaje.

### **⚠ ADVERTENCIA – ¡Riesgo de descarga eléctrica!**

Un aislamiento incorrecto del cable de conexión de red es peligroso.

- ▶ Evitar siempre que el cable de conexión de red entre en contacto con piezas calientes del aparato o fuentes de calor.
- ▶ Evite siempre que el cable de conexión de red entre en contacto con esquinas o bordes afilados.
- ▶ No doble, aplaste ni modifique nunca el cable de conexión de red.

### **⚠ ADVERTENCIA – ¡Riesgo de lesiones!**

Durante el montaje, pueden quedar accesibles componentes con bordes afilados.

- ▶ Usar guantes de protección.

## **14.5 montaje**

### **Muebles empotrados**

Aquí se incluyen indicaciones relativas a la seguridad del montaje.

#### **¡ATENCIÓN!**

Si se cubren las rendijas de ventilación y los orificios de aspiración, el aparato se sobrecalienta.

- ▶ No cubrir las aberturas de ventilación ni los orificios de aspiración.

Si se monta el aparato tras un panel decorativo, puede sobrecalentarse.

- ▶ No instalar el aparato detrás de un panel decorativo.

El armario empotrado no debe tener ningún panel posterior detrás del aparato.

Debe respetarse una distancia mínima entre la pared y el fondo del armario o la placa posterior del armario situado por encima.

Es preciso tener en cuenta también las instrucciones de montaje del aparato situado encima.

Si no es posible colocar un panel intermedio por encima el aparato o del horno, colocar un seguro antivuelcos en el aparato. Se puede adquirir un seguro antivuelcos adecuado a través del Servicio de Asistencia Técnica, en nuestro sitio web o en nuestra tienda online.

### **Montar el aparato**

#### **⚠ ADVERTENCIA – ¡Riesgo de descarga eléctrica!**

Un aislamiento incorrecto del cable de conexión de red es peligroso.

- ▶ Evitar siempre que el cable de conexión de red entre en contacto con piezas calientes del aparato o fuentes de calor.
- ▶ Evite siempre que el cable de conexión de red entre en contacto con esquinas o bordes afilados.
- ▶ No doble, aplaste ni modifique nunca el cable de conexión de red.

#### **⚠ ADVERTENCIA – ¡Riesgo de lesiones!**

Después de retirar el seguro de transporte, el cajón puede abrirse al transportar el aparato de manera brusca.

- ▶ Transportar el aparato de manera que el cajón no se abra por error.

El elevado peso del aparato puede causar lesiones al levantarlo.

- ▶ Una sola persona no puede levantar el aparato.

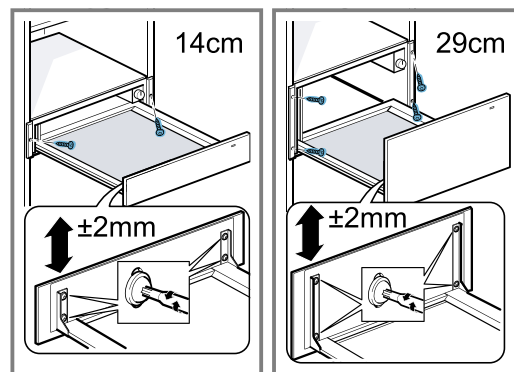
1. Conectar el cable de conexión a la red a un enchufe provisto de toma de tierra.

Tras el montaje, el cable de red no debe entrar en contacto con la parte posterior ni con el fondo del aparato.

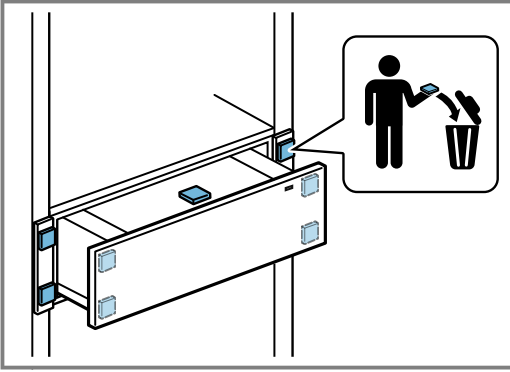
2. Colocar el aparato.

3. Centrar el aparato.

4. Atornillar el aparato.



5. Retirar el revestimiento protector y eliminarlo conforme a la normativa local.







A series of horizontal lines for writing, starting from the top of the page and extending to the bottom, providing a template for text entry.



A series of horizontal lines for writing, starting from the top of the page and extending downwards. The lines are evenly spaced and cover most of the page's width.



Register your product online  
**neff-home.com**

**BSH Hausgeräte GmbH**  
Carl-Wery-Straße 34  
81739 München, GERMANY



**9001791506**  
030127  
de, es

