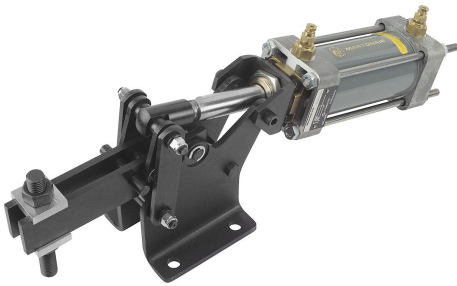


# Pneumatikspanner horizontal schwere Ausführung

## Artikelbeschreibung/Produktabbildungen



### Beschreibung

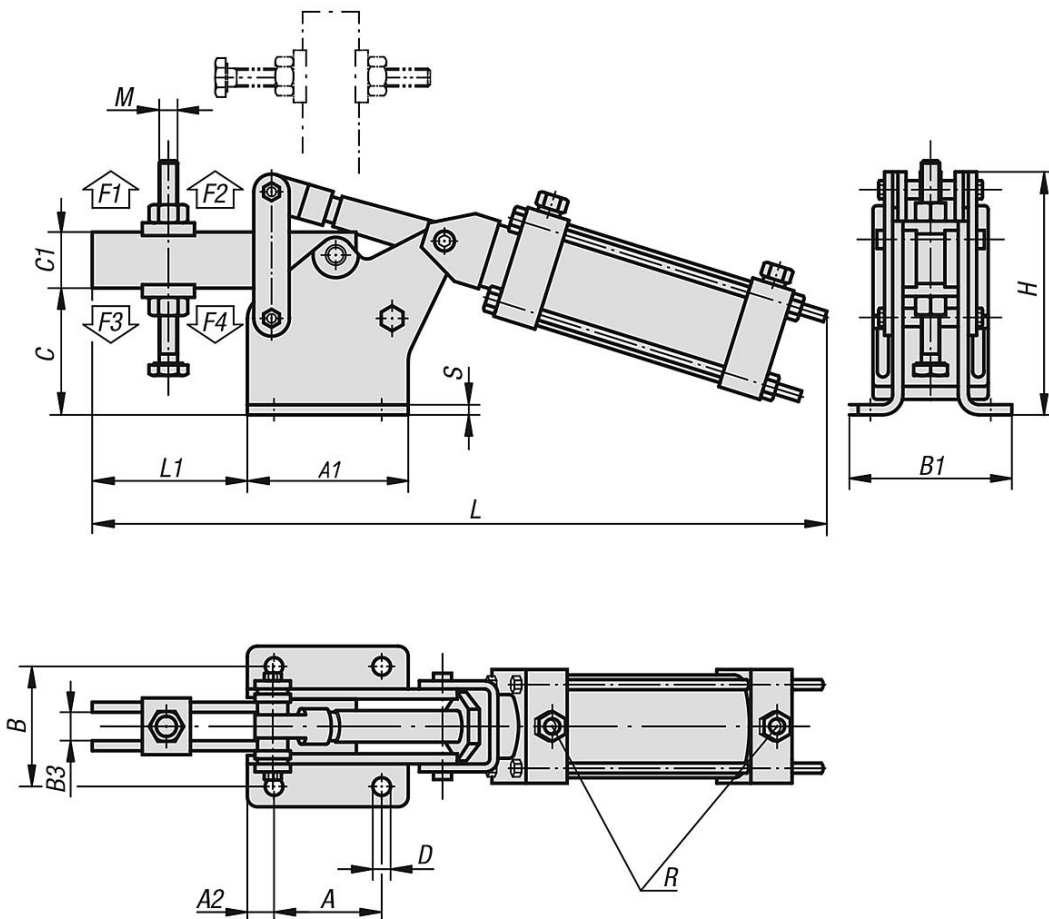
**Werkstoff:**  
Stahl.

**Ausführung:**  
brüniert. Zylinder lackiert.

**Auf Anfrage:**  
Näherungs-Reedschalter.

**Pneumatikzylinder:**  
Doppeltwirkend mit beidseitig einstellbaren Endlagendämpfungen.

## Zeichnungen



## Artikelübersicht

### Pneumatikspanner horizontal, schwere Ausführung

Bestellnummer	Luftverbrauch pro Doppelhub	Öffnungswinkel Haltearm	Haltekraft bei 6 bar F1 N	Haltekraft bei 6 bar F2 N	Spannkraft bei 6 bar F3 N	Spannkraft bei 6 bar F4 N
K0092.2000	0,76 dm <sup>3</sup>	85°	9000	20000	6500	8000

## Pneumatikspanner horizontal schwere Ausführung

### Artikelübersicht

---

Bestellnummer	A	A1	A2	B	B1	B3	C	C1	D	H	L	L1	M	S	R	Betriebsdruck bar	Hubzahl pro min. bei 6 bar
<b>K0092.2000</b>	85	128	21	95	126	19	102	45	14,2	195	592	127	M18x150	8	G 3/8	2 - 6	10