

Rohrverbinder Flansch Aluminium, für Lineareinheit

Artikelbeschreibung/Produktabbildungen



Beschreibung

Werkstoff:

Aluminiumguss.

Zylinderschraube DIN 7984 und Sechskantmutter DIN 985, Stahl.

Ausführung:

schwarz pulverbeschichtet.

Zylinderschraube und Sechskantmutter verzinkt.

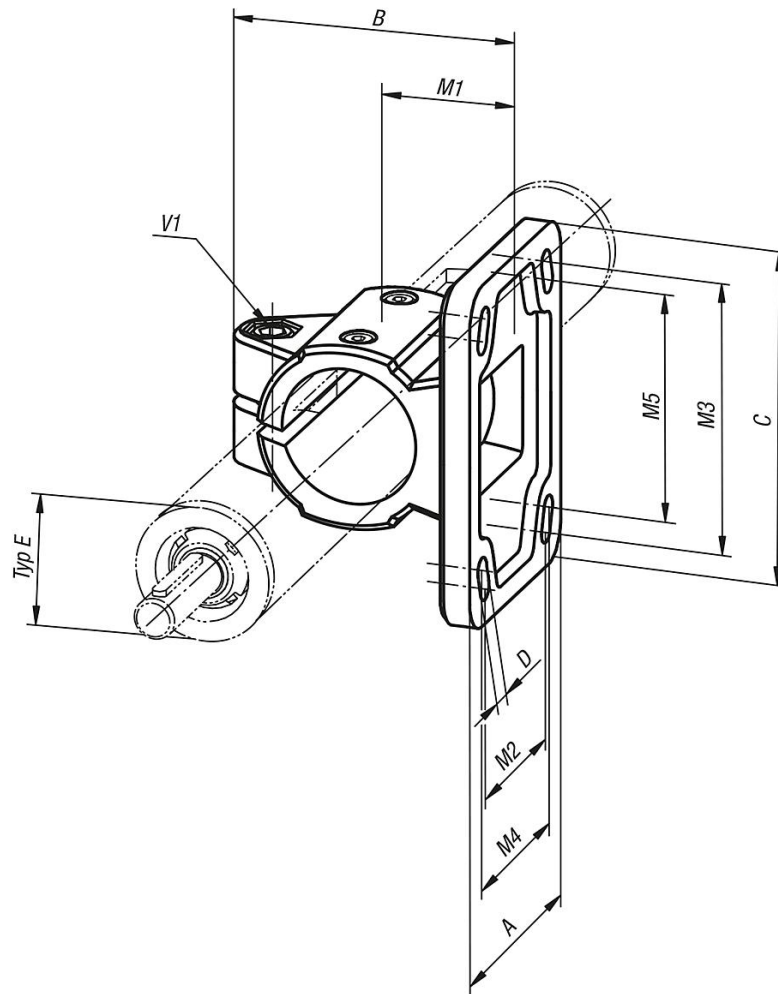
Hinweis:

* Langloch.

Auf Anfrage:

Klemmhebel zur Befestigung.

Zeichnungen



Artikelübersicht

Rohrverbinder Flansch, Aluminium, für Lineareinheit

Rohrverbinder Flansch Aluminium, für Lineareinheit

Artikelübersicht

Bestellnummer	Typ E	A	B	C	D	M1	M2	M3	M4	M5	V1
K0498.18	18	37	42,5	50	5,5 (2x)	18	-	40	-	-	M6x16
K0498.30	30	55	63	78	6,5* (2x)	30	-	60	-	53	M8x25
K0498.40	40	80	87	105	8,5* (4x)	42	52	82	60	80	M10x30
K0498.50	50	92	100	130	10,5* (4x)	50	60	100	62	98	M10x35