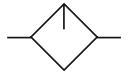


Serie »G«

GL 11–GL 55

Symbol



Produktbeschreibung

Proportionalöler, Öleinfüllung unter Druck ist möglich.

Technische Daten

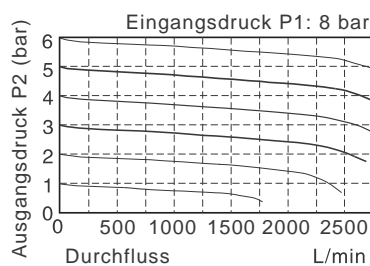
Artikel Nr.	Baugröße 300			Baugröße 400		Baugröße 600	
	GL 11	GL 12	GL 13	GL 32	GL 33	GL 34	GL 55
Medium	Luft						
Anschlussgröße	1/4"	3/8"	1/2"	3/8"	1/2"	3/4"	1"
Druckbereich	0,5 bis 9 bar (0,05 bis 0,9 MPa, 7 bis 130 psi)						
Prüfdruck	15 bar (1,5 MPa, 215 psi)						
Temperaturbereich	-20 bis 70 °C						
Behältervolumen	75 cm ³			160 cm ³		380 cm ³	
Gewicht	360 g			670 g		1300 g	
Öldosierung bei Q = 1000 l/min	1 bis 2 Tropfen/min (Richtwert)						
Ölsorte	Mineralöl, Viskosität 32 cSt, nach DIN 51524 - ISO VG 32						

Bestellinformationen

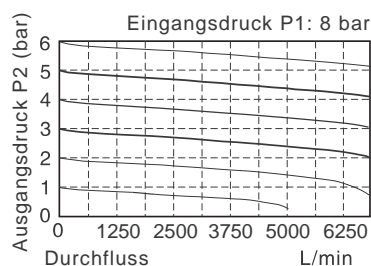
Artikel Nr.	Typ
GL 11–GL 13, GL 32, GL 33	Nebelöler mit Polycarbonatbehälter, Schutzkorb und Haltewinkel »HW«
GL 34, GL 55	Nebelöler mit Metallbehälter, Sichtrohr und Haltewinkel »HW«

Durchflussdiagramm

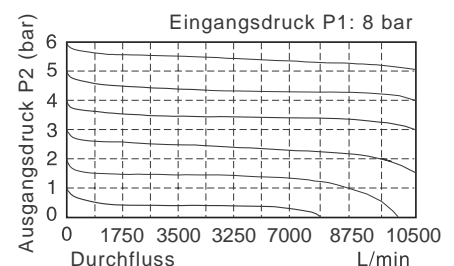
GL 12*, GL 13



GL 32, GL 33



GL 34, GL 55



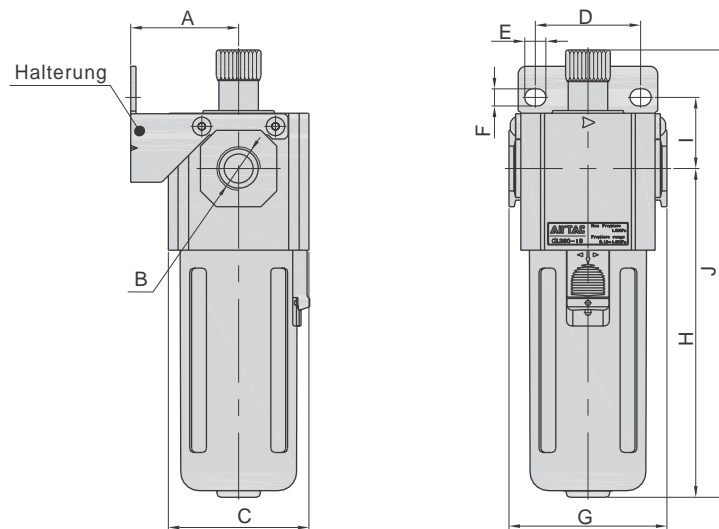
* Durchflusswerte GL 11 ca. 17 % niedriger

Serie »G«

GL 11–GL 55

Maße

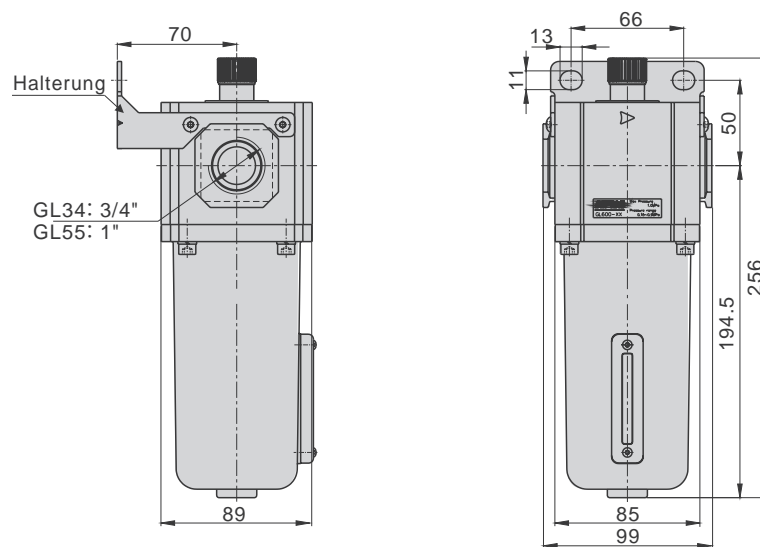
GL 11–GL 13, GL 32, GL 33



Artikel Nr.	A	B	C	D	E	F	G	H	I	J
GL 11	41	1/4"	53,5	40	8	6,5	60	125	27	169
GL 12	41	3/8"	53,5	40	8	6,5	60	125	27	169
GL 13	41	1/2"	53,5	40	8	6,5	60	125	27	169
GL 32	50	3/8"	71	55	11	8,5	80	142	33,5	190
GL 33	50	1/2"	71	55	11	8,5	80	142	33,5	190

(Werte in mm, Ausnahme B = Zoll)

GL 34, GL 55

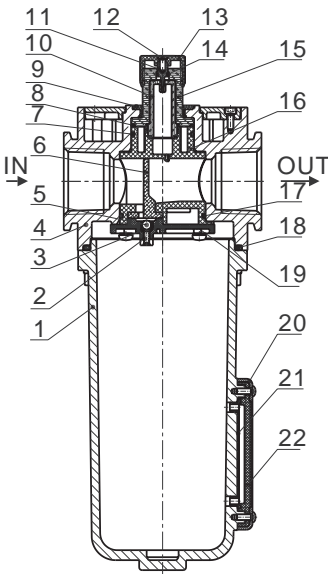


Serie »G«

GL 11–GL 55








Komponenten und Material

GL 11–GL 55



Nr.	Bauteil	Material
1	Ölbehälter	Aluminiumlegierung (GL 34, GL 55) PC (GL 11–33)
2	Feder	Edelstahl
3	O-Ring	NBR
4	Gehäuse	Aluminiumlegierung
5	Kugel	Edelstahl
6	Stauklappe	PU
7	O-Ring	NBR
8	O-Ring	NBR
9	Ringskala	POM
10	Tropfkanal	PC
11	Dosiernadel	Messing
12	Stellschraube	Messing
13	Dosierknopf	POM
14	O-Ring	NBR
15	Tropfaufsatz	PC
16	Ölereinsatz	PA66
17	O-Ring	NBR
18	O-Ring	NBR
19	Deckel	POM
20	Sichtrohrgehäuse	Stahl, nur GL 34, GL 55
21	Dichtung	FPM-P, nur GL 34, GL 55
22	Kondensat-Sichtrohr	PC, nur GL 34, GL 55

Zubehör / Ersatzteile

	Für GL 11–GL 13	Für GL 32 und GL 33	Für GL 34 und GL 55	Typ
	Artikel Nr.	Artikel Nr.	Artikel Nr.	
	GL 11 200	GL 32 200	–	Polycarbonatbehälter für Nebelöler
	GL 11 300	GL 32 300	–	Polycarbonatbehälter mit Schutzkorb für Nebelöler
	–	–	GL 34 M	Metallbehälter mit Sichtrohr für Nebelöler
	HW 301	HW 401	HW 601	Haltewinkel inkl. 4 Schrauben
	UB 300	UB 400	UB 600	Verbindungselement ohne Wandbefestigung
	LB 300	LB 400	LB 600	Verbindungselement mit Wandbefestigung, 1 Bohrung
	TB 300	TB 400	TB 600	Verbindungselement mit Wandbefestigung, 2 Bohrungen