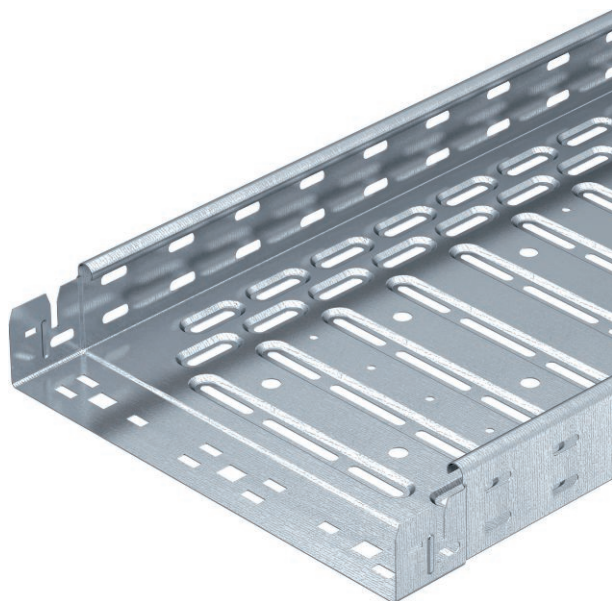


Technisch specificatieblad

Kabelgoot RKS-Magic® 60

Art.-Nr. 6047719



Kabelgoot met geïntegreerd snelbevestigingssysteem. De effectieve lengte van de kabelgoot is 3.000 mm.

De kabelgoot heeft een doorgaande zijperforatie van 7 x 20 mm voor de installatie van extra verbindings- en montagecomponenten.

De perforatie voor de directe draadstangophanging heeft een diameter van 11 mm.



| | |
|-----------|--------------------|
| St | Staal |
| FS | sendzimir verzinkt |

| | |
|------------------------------|---|
| Opmerking extra producttekst | De doorlopende potentiaalvereffening is zonder extra onderdelen gewaarborgd. |
| Extra productbeschrijving 1 | Magnetische afschermingsdemping zonder deksel 20 dB, met deksel 50 dB. |
| Producttekst normen | De kabelgoot is getest voor functiebehoud conform DIN 4102 deel 12 en voor de montage boven verlaagde brandwerende plafonds (voor de gootbreedte 100 - 400 mm). De montage-uitvoering en -parameters voldoen aan de geldige certificaten. Meer informatie vindt u in de catalogus voor brandbeveiligingssystemen. |

Stamgegevens

| | |
|-------------------------|-----------------------|
| Bestelnr. | 6047719 |
| Type | RKSM 650 FS |
| Omschrijving 1 | Kabelgoot RKSM |
| Omschrijving 2 | klikbaar geperforeerd |
| Fabrikant | OBO |
| Dimensie | 60x500x3050 |
| Materiaal | staal |
| Materiaal-afk. | St |
| Oppervlak | sendzimir verzinkt |
| Oppervlak volgens DIN | DIN EN 10346 |
| Oppervlak afk. | FS |
| Kleinste verkoopeenheid | 3,00 m |
| Gewicht | 401,25 kg/100 m |

Technisch specificatieblad

Kabelgoot RKS-Magic® 60

Art.-Nr. 6047719

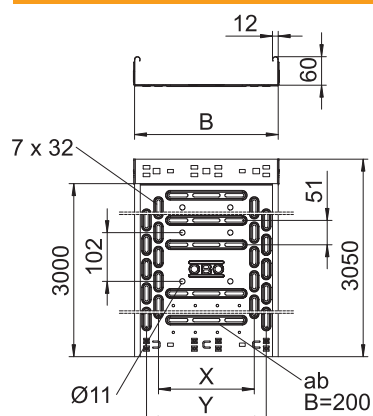


Technische gegevens



| | |
|-----------------------------|-------------------------------------|
| Nuttige doorsnede | 29.800,00 mm ² |
| Nuttige doorsnede | 298,00 cm ² |
| Geschikt voor functiebehoud | <input type="checkbox"/> |
| Uitvoering verbinder | geïntegreerde verbinder |
| Bodemperforatie | 1 |
| Met bovenstuk | <input type="checkbox"/> |
| Montagegat in bodem | <input checked="" type="checkbox"/> |
| NATO Gatenpatroon | <input type="checkbox"/> |
| RVS, gebeitst | <input type="checkbox"/> |
| Zijperforatie | <input checked="" type="checkbox"/> |
| Verspanuitvoering | <input type="checkbox"/> |

Afmetingen



| | |
|------------|-------------|
| Lengte | 3.050,00 mm |
| Breedte | 500,00 mm |
| Zijhoogte | 60,00 mm |
| Zijhoogte | 60,00 mm |
| Afmeting B | 500,00 mm |
| Afmeting x | 400,00 mm |
| Afmeting y | 450,00 mm |
| Afmeting t | 300,00 mm |
| Plaatdikte | 0,90 mm |

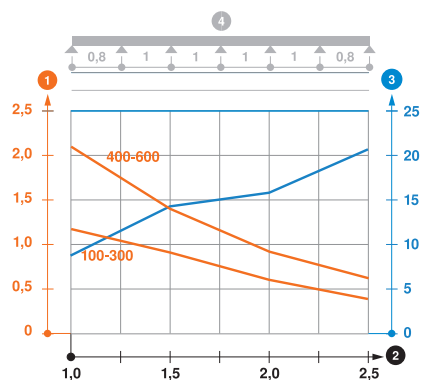
toel. belasting

| | |
|-----------------------|-----------|
| NEMA-belastingsklasse | 8AA |
| Steunafstand 1,0 m | 2,10 kN/m |
| Steunafstand 1,5 m | 1,35 kN/m |
| Steunafstand 2,0 m | 0,80 kN/m |
| Steunafstand 2,5 m | 0,60 kN/m |

toel. belasting

Technische gegevens

toel. belasting



Belastingsdiagram kabelgoot type RKS 60

- 1 Toegestane kabelgoot-/kabel ladderbelasting in kN/m zonder manlast
- 2 Steunafstand in m
- 3 Zijkantdoorbuiging in mm bij toegestane last in kN/m
- 4 Belastingsschema bij testmethode
- Belastingsscurve met kabelgoot-/kabel ladderbreedte in mm
- Zijkantdoorbuigingscurve afhankelijk van de steunafstand