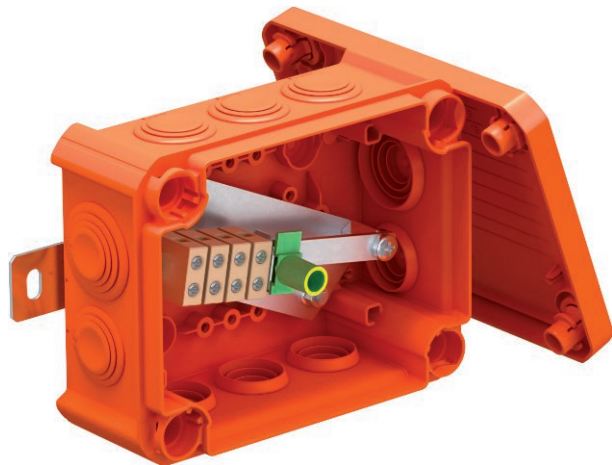


Technisch specificatieblad

FireBox T100ED met buitenbevestiging

Art.-Nr. 7205740



Halogeenvrije kabeldoos met voorgemonteerde zachte kabelinvoeren, toegestaan voor het elektrische functiebehoud conform DIN 4102 deel 12. Functiebehoudklassen E30 t-m E90.

Kleur: oranje.

Compleet gemonteerde aansluiteenheid van hoogtemperatuurbestendig speciaal keramiek en gemarkeerde aardingsklem. Levering met 2 brandwerende ankerbouten MMS 6x50 voor plugloze bevestiging op de buitenstrips.

Nominale doorsnede vermogenskabel: 1,5 tot 10 mm² afhankelijk van het type, datakabel met ader-Ø 0,8 mm. Meerdere massieve koperen aders van kleinere diameter per klem mogelijk. Hoge beschermingsgraad IP66, slagsterkteklasse IK08.

Details over kabeltypen en -leveranciers zijn opgenomen in het algemene bouwkundig testcertificaat van het materiaaltestinstituut MPA NRW, Erwitte.



PP Polypropyleen

Opmerking extra producttekst | Aantal klemmen inclusief aardingsklem
Binnenwerkse maat: 136x102x57 mm

Stamgegevens

Bestelnr.	7205740
Type	T100ED 06A
Dimensie	150x116x67
Kleur	oranje
RAL-nummer	2003
Materiaal	Polypropyleen
Materiaal-afk.	PP
Kleinste verkoopenheid	1,00 Stuk

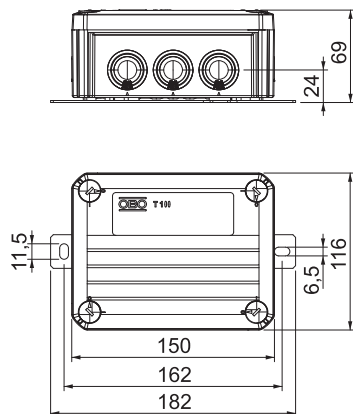
Technisch specificatieblad

FireBox T100ED met buitenbevestiging

Art.-Nr. 7205740



Technische gegevens



Lengte	150,00 mm
Breedte	116,00 mm
Zijhoogte	67,00 mm
Binnenafmetingen	136x102x57 mm
Afmetingen LxBxH	150x116x67 mm
Afmetingen	150x116x67 mm
Rijgbaar	<input type="checkbox"/>
Aantal invoeren	10,00
Aantal klemmen	5,00
Soort doorvoer behuizing	Deelmembraam afsnijdbaar
Nominale isolatiespanning Ui	690,00 V
Uitrusting	Klem
Deksel	niet transparant
Dekselbevestiging	geschroefd
Kabelinvoeren	8 x M25 2 x M32
Invoer achteraan	<input type="checkbox"/>
Explosieveilige uitvoering	<input type="checkbox"/>
Vorm	Rechthoekig
Functiebehoud (ETIM)	E 90
Voor Ex-zone	zonder
voor Ex-zone gas	zonder
voor Ex-zone stof	zonder
Halogeenvrij	<input checked="" type="checkbox"/>
Met afscherming	<input type="checkbox"/>
Met deksel	Ja
Met deksel	<input checked="" type="checkbox"/>
Montagetype	Opbouw
Nominale spanning	660,00 V
Beschermingsgraad	IP66
verzegelbaar	<input type="checkbox"/>
Slagvast	<input type="checkbox"/>
Transparante deksel	<input type="checkbox"/>
Weersbestendig	<input type="checkbox"/>