

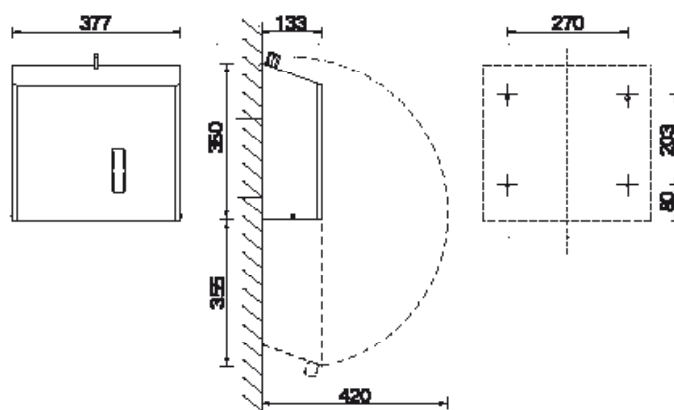
WC-PAPIERSPENDER, FÜR 4 HAUSHALTSROLLEN

SERIE OMEGA

AIR-WOLF GmbH
Waschraum- und Hygienetechnik
Unterhacher Strasse 75
D-81737 München

Telefon +49 (89) 420790-10
Telefax +49 (89) 420790-70
air-wolf@air-wolf.de
www.air-wolf.de

Ein Unternehmen der
Wolf-Gruppe

AIR-WOLF**AUSSCHREIBUNGSTEXT**

WC-Papierspender, frei befüllbar mit 4 Haushaltsrollen, automatisches Nachfallen der nächsten vollen Rolle, mit Rollenstopper für korrekte Positionierung, leere Papphülsen verbleiben im Spender, Befüllung von vorne durch Herabklappen der Front, Edelstahl gebürstet, transparent pulverbeschichtet gegen Finger- und Anlaufspuren, abgeschrägte Oberseite gegen das Ablegen von Abfall, mit Abrisskanten, Einheitsschloss und Sichtfenster zur Füllstandskontrolle, Vier-Punkt-Befestigung, inklusive Befestigungsmaterial und Schlüssel, für Aufputzmontage

ABMESSUNGEN

H x B x T	350 x 377 x 133 mm
Rollendurchmesser	max. 125 mm
Gewicht	4,4 kg

EINSATZGEBIETE

Universell einsetzbar, auch in öffentlichen, stark frequentierten und vandalismusgefährdeten Bereichen: Flughäfen, Stadien, Veranstaltungshallen, Gastronomie, Schulen, Universitäten, Diskotheken, Kommunalbauten, Krankenhäuser, Ladengeschäfte, Kanzleien, Büros, Theater, Kinos, Hotels, Wellness etc.

MONTAGETIPP

WC-Papierspender sollten vom WC-Sitz aus gesehen bevorzugt rechts montiert werden. Er sollte sitzend mit beiden Armen bequem erreichbar sein. Untersuchungen haben gezeigt, daß der Papierverbrauch deutlich sinkt, je tiefer der Spender an der Wand befestigt wird.

ALTERNATIVE OBERFLÄCHENAUSFÜHRUNGEN

AIR-WOLF WC-Papierspender,
Edelstahl weiß beschichtet, Art. 29-436

AIR-WOLF WC-Papierspender,
Edelstahl mattschwarz beschichtet, Art. 29-536



Art. 29-436



Art. 29-536

OPTIONAL - PASSENDES WC-PAPIER

Passende Haushaltsrollen finden Sie in unserem aktuellen Katalog mit den derzeit gültigen Preisen sowie auf unserer Homepage www.air-wolf.de



Multi-Rollenspender für 4 Haushaltsrollen, mit Drehkreuz für vollautomatisches Nachfallen der nächsten vollen Rolle