

Halogen-Kaltlichtspiegellampen

Für Wechselverkehrszeichen im Straßenverkehr

Besondere Merkmale:

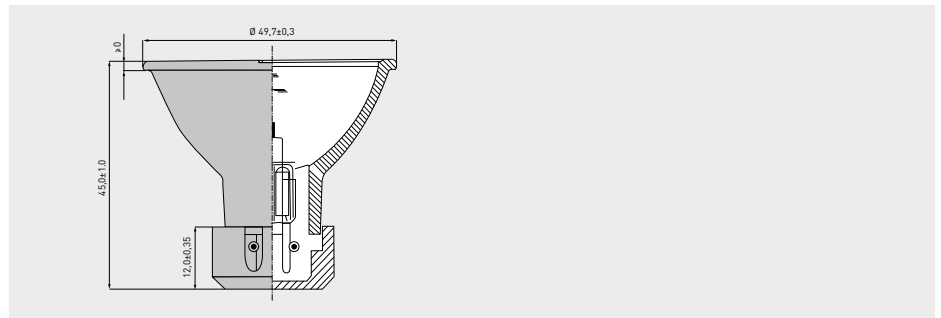
- hochwertige Materialien (Quarzglasbrenner, Edelgasfüllung)
- präzise Verarbeitung, minimale Toleranzen bei der Position der Wendel
- permanente Regeneration der Wendel im Halogen-Kreisprozess
- 10V 48W auch als Longlife (15.000 Stunden mittlere Lebensdauer) lieferbar
- flexible Anschlüsse für leichtes Auswechseln

Spezifische Vorteile:

- hoher nahezu gleich bleibender Lichtstrom mit hohem optischen Wirkungsgrad über die gesamte Lebensdauer
- längere Lebensdauer, damit längere Auswechselintervalle und geringere Wartungskosten
- hohe Wendelstabilität, dadurch sehr gute Widerstandsfähigkeit gegen Temperatur und andere äußere Einflüsse

Einsatzgebiete:

- Wechselverkehrszeichen (Matrixanlagen) im Straßenverkehr
- Anzeige von Richtgeschwindigkeit, Gefahrenstellen und Symbolen für die Verkehrssicherheit



Artikelnr.	Bezeichnung	Volt	Watt	Sockel	Kolben-	Gesamt-	Licht-	Licht-	mittlere	Einzel-	Brenn-	VPE
					durchmesser							
					max. mm	max. mm	punkt	lm	h	h		
00013995	10V 39W KLS	10	39	K23d	50	45	mm	200	6.000	2.400	P90/15	50
00013996	10V 48W KLS	10	48	K23d	50	45		260	6.000	2.400	P90/15	50
60013827	10V 50W KLS	10	50	K23d	50	45		200	3.500	1.400	P90/15	50
60012997	12V 20W KLS	12	20	K23d	50	45		140	3.000	1.200	P90/15	50
00012998	12V 50W KLS	12	50	K23d	50	45		350	3.000	1.200	P90/15	50
00012999	12V 50W KLS	12	50	K23d	50	45		190	3.000	1.200	P90/15	50
60013757	42V 65W KLS	42	65	K23d	50	45		250	6.000	2.400	P90/15	50

