

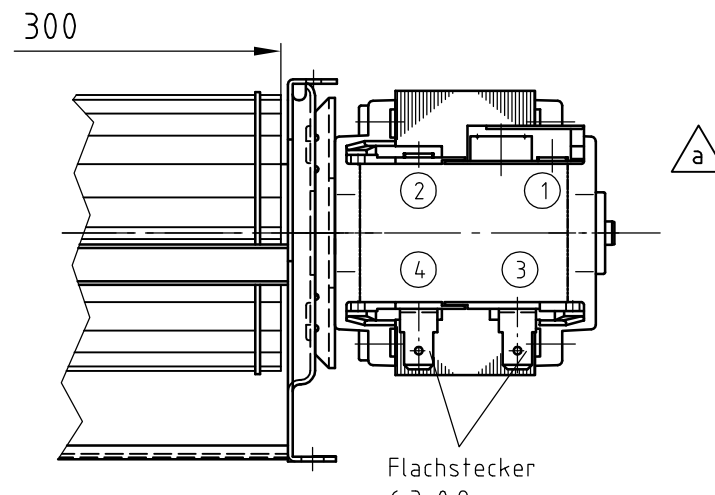



		1		2			3			4																							
Abt.		Dieses Produkt ist ausschlieBlich zum Einbau in eine Maschine oder ein anderes Gerat bestimmt. Die Inbetriebnahme ist solange untersagt, bis die Konformitat des Endproduktes mit der Richtlinie 89/392/EWG festgestellt ist.																															
APL							Hochsp. n. VDE 0700			MeBbericht																							
AQ							n. HN 01-003-05			08034																							
LEK																																	
A		Prufung																															
		MeBdaten ohne Heizung		U	J	P1	n	ΔT	Q max. bei	P max. bei																							
				V	A	W	min ⁻¹	K	m ³ /h n min ⁻¹	Pa	n min ⁻¹																						
		zul. Toleranz			±10%	±10%	±10%		$\Delta P=0$	Q=0																							
		Betrieb bei U _N		230	0,29	35	1800		225	1800	65 2700																						
		Betrieb bei 1,06 U _N																															
		Betrieb bei U _N		253				..																									
		Blockierung																															
		Anlauf ≤ 0,65 U _N																															
B		Typenschild n.Z. 14-006-001-01																															
		Betriebsart n. VDE 0530		S1	<table border="1"> <tr> <td>T y p</td> <td>8 3 2 - 1 2 3 -</td> <td></td> <td></td> <td></td> <td></td> <td></td> <td></td> <td></td> <td></td> <td></td> </tr> <tr> <td>A C</td> <td>2 3 0 V</td> <td>5 0 Hz</td> <td>3 5 W</td> <td></td> <td></td> <td></td> <td></td> <td></td> <td></td> <td></td> </tr> </table>							T y p	8 3 2 - 1 2 3 -										A C	2 3 0 V	5 0 Hz	3 5 W							
T y p	8 3 2 - 1 2 3 -																																
A C	2 3 0 V	5 0 Hz	3 5 W																														
		Schutzart VDE0470 EN 60529		IP 00	<table border="1"> <tr> <td>I s o l .</td> <td>K l .</td> <td>F</td> <td></td> <td></td> <td></td> <td></td> <td></td> <td></td> <td></td> <td></td> </tr> </table>							I s o l .	K l .	F																			
I s o l .	K l .	F																															
		Isol. Kl. n. VDE 0530		F																													
							fur max. 60°C Umgebungstemperatur geeignet																										
C		l (mm)								Bemerkungen / Hinweise																							
		a (mm)																															
		b (mm)																															
		A(mm ²) (AWG-Nr.)																															
		Farbe																															
		verzinkt																															
D		AnschluBteil																															
		AnschluB		2	4	5	6	7	8	9	10																						
		Litze																															
							Motor-Dtbl. 123-30-90057																										
E							Schaltbild																										
F						Tag Name		Datenblatt																									
						Bearb. 11.06.08 Schm		Gerat: Querstromgeblase																									
						Gepr. 11.06.08 Ober																											
						Norm		832-123-9505-0 AC230V 50Hz																									
		a	8467	23.06.08	Schm			Ersatz fur: 832-113-9031																									
		Index	and.	Datum	Betr. Ausf.	93309 Kelheim																											

Fur diese Zeichnung behalten wir uns alle Rechte vor. (s. DIN 34)