

Stehende Lichtleiter

Stehende Leiterplatten-montierbare Lichtleiter von MENTOR kommen in der professionellen Elektronikentwicklung zum Einsatz, wenn die Abstrahlfläche in der Frontplatte parallel zur Leiterplatte platziert werden soll. Ihre Fixierung auf der Leiterplatte erfolgt i. d. R. durch Einpresszapfen.

Variantenvielfalt

MENTOR bietet mit dem Sortiment an stehenden Lichtleitern vielfältigste Lösungen. Einzel-Lichtleiter und Lichtleiterweichen ebenso wie Mehrfach-Lichtleiter in ein-, zwei-, drei- und vierreihige Versionen mit bis zu 40-facher Anzeige. Neben klassischen runden Ausführungen mit Ø3mm oder Bargraph-Anzeigen mit Abstrahlflächen von 2 x 5 mm sind vielfältige miniaturisierte Ausführungen erhältlich. Alle Ausführungen sind in unterschiedlichsten Längen erhältlich.

Design

Da Lichtleiter immer an der Schnittstelle nach außen wirken, haben sie Einfluss auf das Gerätedesign. Die stehenden Lichtleiter mit runden Abstrahlflächen bieten hier ebenso, wie die Ausführungen mit rechteckiger Abstrahlfläche (Bargraph), vielfältige ästhetische Optionen. Ein hervorragendes Lichtbild gewährleistet dabei immer eine qualitativ hochwertige Visualisierung.

Sonderausführungen

Auch in den Fällen, in denen eine kundenspezifische Ausführung die beste Lösung darstellt, bietet MENTOR vielfältige Optionen. Gerade ein spezielles Längenmaß (Maß A) ist in vielen Fällen einfach und ohne bzw. mit nur minimalen Werkzeugkosten realisierbar. Ebenso möglich sind andere Kopfformen und -größen oder farbige Lichtleiter. Mehr zu den vielfältigen Möglichkeiten kundenspezifischer Lösungen finden Sie auf Seite 38.

Vertical Light Guides

Vertical PCB mounted light guides from MENTOR are used in electronic products that call for light to be emitted from a panel that is positioned parallel to the circuit board. They are fitted to the circuit board by using push-fit lugs.

Unlimited variety options

MENTOR offers a wide assortment of vertical light guides. As well as single light guides, multiple light guides are available in several variations of one, two, three and four-rows high up to 10 columns wide to provide up to 40-way displays. In addition to classic round designs with round Ø3mm elements or rectangular bar graph indicators with surfaces of 2 x 5 mm, various miniaturised designs are available. All designs are offered with a choice of several standard lengths and custom lengths are also easily achievable.

Design

Light guides form a key function in the human interface with a product, so their appearance and optical quality have a huge influence on aesthetics and overall perceptions. The options of vertical light guides with round or rectangular displays provide design engineers with ultimate flexibility. MENTOR light guides are visibly superior, premium-quality precision optics that will enhance the appearance of any electronic device.

Custom solutions

Despite the breadth of options in the standard MENTOR light guide offer, there will inevitably be instances when a custom solution is called for. Often, only a dimensional modification (normally Length A) is required. Usually, this can be easily delivered with little or no tooling cost and with a very modest MOQ. Other modifications such as different head shapes, dimensions or self-colouring are all possible. More information on the diverse possibilities of customised solutions is provided on page 38.



Lichtleiter, stehend Ø5mm

Light Guides, vertical Ø5mm

Allgemeine Hinweise und Technische Daten

Allgemeine Hinweise: siehe Seite 69
Technische Daten LEDs: siehe Seite 67
Gehäuse-Werkstoff: PC schwarz UL94
LL-Werkstoff: PMMA
Umgebungstemperatur: -40°C ... +85°C
ESD-Schutz: <12kV

General Remarks and Technical Data

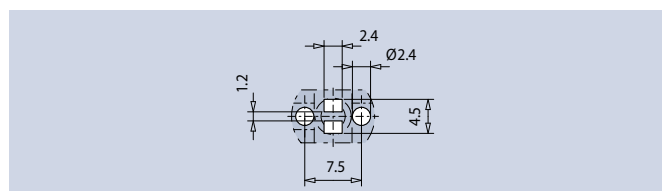
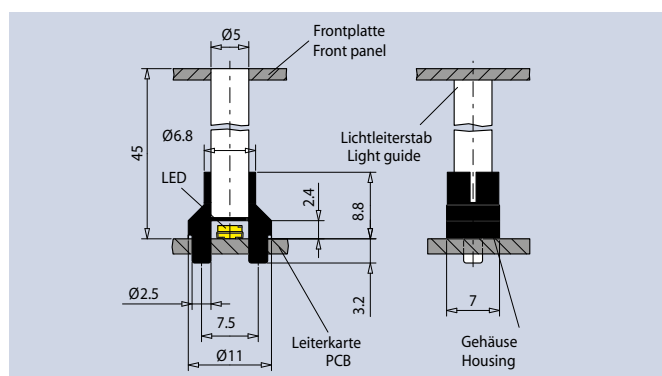
General Remarks: see page 69
Technical Data LEDs: see page 67
Housing-Material: PC black UL94
LL-Material: PMMA
Ambient Temperature: -40°C ... +85°C
ESD-Protection: <12kV

Das Gehäuse für die Lichtleiterstäbe wird über zwei Einpresszapfen in der Leiterkarte gehalten. Weiterhin sind die Gehäuse für Ø3mm bzw. Ø5mm Lichtleiter-Aufnahme ausgelegt. Die Verwendung der Lichtleiter erfolgt in Verbindung mit SMD-LEDs. Sonderlängen ab A = 9mm sind möglich. Gehäuse und Lichtleiter werden unmontiert geliefert.

The housing for the light guide rods is held in place on the printed board via two press-in lugs. Furthermore, the housings are designed to accommodate Ø3mm and Ø5mm light guides. The light guide is used in conjunction with SMD LEDs. Special lengths from A = 9mm beginning are possible. Housing and light guide are not assembled.



Empfohlene LEDs Recommended LEDs	A	Art.-Nr.
L1-L12	45	1216.1005



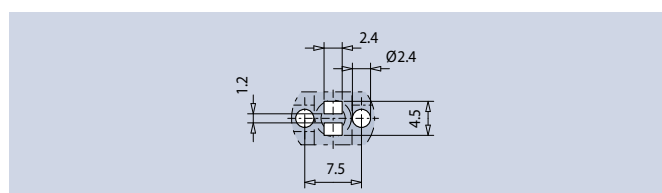
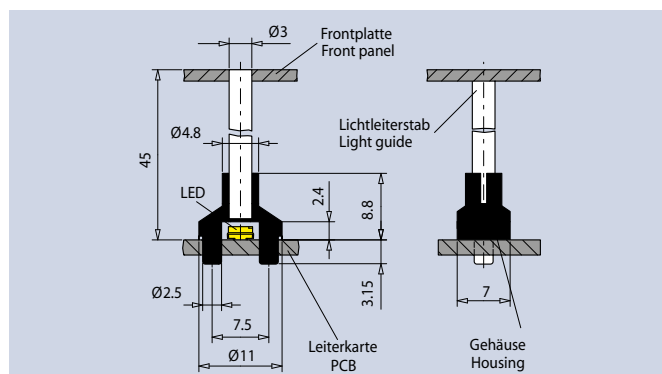
Layoutvorschlag · Layout Suggestion

Lichtleiter, stehend Ø3mm

Light Guide, vertical Ø3mm



Empfohlene LEDs Recommended LEDs	A	Art.-Nr.
L1-L12	45	1216.1003



Layoutvorschlag · Layout Suggestion

Technische Daten LEDs

Technical Data LEDs

LED-Type		Emission Color	Wavelength	Lense Color	Forward Voltage V _F (V)		Luminous Intensity I _v (mcd)			at	Fwd. Current I _F max (mA)	Rev. Voltage V _R (V)	2φ (50% I _v) deg.
			λ (nm) dominant		typ	max	min	typ	max	mA			
THT													
A	80	high efficiency red	625	colorless clear	2	2,5	28	-	90	10 20	30	5	50
A	81	yellow	588	colorless clear	2,1	2,5	12,5	-	32	10 20	30	5	50
A	82	green	568	colorless clear	2,2	2,5	28	-	90	10 20	25	5	50
SMD													
L	12	white	-	colored diff.	3,1	3,7	71	-	140	10	20	5	120
L	14	green	566-575	colorless clear	1,8	2,2	3,55	-	9	2	20	12	120
L	15	super-red	624-636	colorless clear	1,8	2,2	7,1	-	18	2	20	12	120
L	16	yellow	580-595	colorless clear	1,8	2,2	9	-	22,4	2	20	12	120

LED Empfehlungen**

LED Recommendations**

LED-Type Catalog Values	Gehäusotyp* Package	Manufacturer	Artikel No. Manufacturer
L1	TOPLED weißes PLCC-2 Gehäuse	Osram	LS T670
L2	TOPLED weißes PLCC-2 Gehäuse	Osram	LY T670
L3	TOPLED weißes PLCC-2 Gehäuse	Osram	LG T670
L4	TOPLED weißes PLCC-2 Gehäuse	Osram	LS T679
L5	TOPLED weißes PLCC-2 Gehäuse	Osram	LY T679
L6	TOPLED weißes PLCC-2 Gehäuse	Osram	LG T679
L7	Multi TOPLED weißes P-LCC-4 Gehäuse	Osram	LSG T670
L8	TOPLED weißes PLCC-2 Gehäuse	Osram	LS T676
L9	TOPLED weißes PLCC-2 Gehäuse	Osram	LO T676
L10	TOPLED weißes PLCC-2 Gehäuse	Osram	LY T676
L11	TOPLED weisses PLCC-2 Gehäuse	Osram	LT T673
L12	TOPLED weißes PLCC-2 Gehäuse	Osram	LW T673
P1	Mini TOPLED weißes SMT-Gehäuse	Osram	LS M670
P3	Mini TOPLED weißes SMT-Gehäuse	Osram	LG M670
P4	Mini TOPLED weißes SMT-Gehäuse	Osram	LS M676
P5	Mini TOPLED weißes SMT-Gehäuse	Osram	LO M676
P6	Mini TOPLED weißes SMT-Gehäuse	Osram	LY M676
P7	Mini TOPLED weißes SMT Gehäuse	Osram	LT M673
R2	CHIPLED 0603 SMT-Gehäuse 0603	Osram	LG Q971
R3	CHIPLED 0603 SMT-Gehäuse 0603	Osram	LY Q971
R4	CHIPLED 0805 SMT-Gehäuse 0805	Osram	LH R974
R5	CHIPLED 0805 SMT-Gehäuse 0805	Osram	LG R971
R6	CHIPLED 0805 SMT-Gehäuse 0805	Osram	LY R971
R7	CHIPLED 0805 SMT-Gehäuse 0805	Osram	LO R971
R11	CHIPLED 0603 SMT-Gehäuse 0603	Osram	LS Q976
R12	CHIPLED 0603 SMT-Gehäuse 0603	Osram	LY Q976
R13	CHIPLED 0603 SMT-Gehäuse 0603	Osram	LO Q976
R14	CHIPLED 0805 SMT-Gehäuse 0805	Osram	LS R976
R15	CHIPLED 0805 SMT-Gehäuse 0805	Osram	LY R976
R16	CHIPLED 0805 SMT-Gehäuse 0805	Osram	LO R976

LED-Type Catalog Values	Gehäusotyp* Package	Manufacturer	Artikel No. Manufacturer
T3	TOPLED RG weißes SMT Gehäuse	Osram	LG T770
T4	TOPLED RG weißes SMT Gehäuse	Osram	LO T770
T5	TOPLED RG weißes SMT Gehäuse	Osram	LP T770
T8	TOPLED RG weißes SMT Gehäuse	Osram	LW T773
T9	TOPLED RG weißes SMT Gehäuse	Osram	LA T776
T10	TOPLED RG SMT-Gehäuse weiß	Osram	LO T776
T11	TOPLED RG weißes SMT Gehäuse	Osram	LP T776
T12	TOPLED RG weißes SMT Gehäuse	Osram	LS T776
T13	TOPLED RG weißes SMT Gehäuse	Osram	LY T776
T14	TOPLED RG weißes PLCC-2 Gehäuse	Osram	LO T77K
T15	TOPLED RG weißes PLCC-2 Gehäuse	Osram	LS T77K
T16	TOPLED RG weißes PLCC-2 Gehäuse	Osram	LY T77K
S14	Power SIDELED weisses PLCC-2 Gehäuse	Osram	LA B6SP
S15	Power SIDELED weisses PLCC-2 Gehäuse	Osram	LR B6SP
S16	Power SIDELED weisses PLCC-2 Gehäuse	Osram	LS B6SP
S17	Power SIDELED weisses PLCC-2 Gehäuse	Osram	LY B6SP

* Vergleichbare LED wie Beispiel LED verwenden

** kein Verkaufsartikel

* Use comparable LED as LED example

** not for sale

Allgemeine Hinweise

Alle vorgestellten Lichtleitersysteme sind ESD-fest gegen die Frontplatte. Die entsprechenden ESD-Festigkeiten sind jeweils am Artikel selbst beschrieben und immer auf die kleinsten Abstandsmaße zwischen Lichtleiter-Auskopffläche und LED bezogen. Eine Erhöhung dieser Distanz vergrößert auch den ESD Schutz.

Die Lichtleiter werden nach dem Lötprozess in Montagebohrungen gepresst und somit fixiert. Wenn je Produkt Vorschläge für die Leiterkarten-Bohrung gemacht werden, so sind diese als Richtwerte zu verstehen. Je nach Leiterplatten-Qualität und Dicke können diese variieren, sodass mittels Versuche die genauen Montage-Bohrungen zu ermitteln sind. Gleiches gilt auch für die Frontplatten-montierbaren Lichtleiter.

Die Lichtleiter sind auf Anfrage in diversen Farben und Sonderlängen, gerader und auch gebogener Ausführung mit Sonderkonturen erhältlich. Die gebogenen Lichtleiterstäbe werden durch Zubehör in Form gehalten, sodass die maßlichen Aspekte gesichert sind.

Es sind die verschiedensten Anwendungen mit Lichtleitern möglich: einreihig, doppelreihig, liegend, stehend, rund und rechteckig, sowie flexibel gebogen. Sonderprojekte können auf Anfrage bearbeitet werden.

MENTOR Lichtleiter werden mit Hilfe modernsten Entwicklungs- und Simulationsverfahren von unseren Lichtspezialisten im eigenen Haus entwickelt, um Überstrahlungsfreiheit, eine hohe Lichtausbeute und eine optimal homogene Ausleuchtung zu erreichen. Wir testen dazu unsere Lichtleiter mit Hilfe hochwertiger Osram-LEDs (siehe LED-Empfehlungen auf Seite 67)

General Remarks

All the light guide systems presented are ESD-resistant to discharges against the front panel. The corresponding ESD resistance values are specified on the article itself, always relative to the smallest distance between the light guide coupling surface and the LED. Increasing this distance also increases ESD protection.

The light guides are pressed into mounting holes after the soldering process, fastening them in place. If productspecific recommendations are made for the holes in the printed circuit board, they should be considered guide values. They may vary depending on the quality and thickness of the printed circuit board, so the exact mounting holes should always be determined experimentally. The same applies to front panel mounted light guides.

Our light guides are available upon request in a variety of colours and special lengths, in straight or curved variants with special contours. Curved light guide rods keep their shape using accessories to ensure their dimensional stability.

Light guides are suitable for a wide variety of applications: single-row, double-row, horizontal, vertical, round or rectangular, and even flexibly curved. Special projects can be handled upon request.

MENTOR light guides are developed by our lighting specialists in our own facilities using the latest in development and simulation techniques, and achieve a high light yield and optimally homogeneous lighting without spill. We test our light guides using high-quality Osram LEDs (see LED recommendations on page 67)



Symbole

Symbols




Besonderheiten | Specifics

-  IP68 geprüft
IP68 rated
-  Miniaturisiert
Miniaturised
-  Produktneuheit
New product

Kundenspezifisch | Customized

-  Kundenspezifische Ausführung möglich. Zu Details siehe Seite 38.
Customised solutions available. For details see page 38.
-  Kundenspezifische Ausführung möglich. **Bestimmte Ausführungen, z.B. kundenspezifische Längen sind ohne oder mit minimalen Werkzeugkosten realisierbar.** Zu Details siehe Seite 38.
Customised Solutions available. **Particular solutions, e.g. customized length can be realised without or with minimum tooling costs.** For details see page 38.

Raster | Grid

-  Raster: 5,08 mm
Grid: 5.08 mm
-  Raster: 2,54 mm
Grid: 2.54 mm
-  Raster: 2,54 / 5,08 mm
Grid: 2.54 / 5.08 mm

Kopfform | Head shape

-  Rund
Round
-  Quadrat
Square
-  Rechteck
Rectangle

Zeilen | Lines

-  1-zeilig
1-row
-  2-zeilig
2-row
-  3-zeilig
3-row
-  4-zeilig
4-row

FEL Frontplatten Einbauelement. Entspricht dem 19" Aufbausystem gem. DIN EN 60297-3-100:2009-09
Front panel elements. Equates the 19 inch assembly system according DIN EN 60297-3-100:2009-09

LowMOQs Lagermäßig geführte Artikel (Art.-Nr. in **Fett**druck) liefern wir mit geringen Mindestbestellmengen und kurzen Lieferzeiten.
Parts, that are available ex-stock (Part No. in **bold**) are delivered with small MOQs and short delivery times.

MOQ1 Mindestbestellmenge für Nicht-Lagerhaltige-Artikel (Art.-Nr. in Magerdruck). Lieferzeit auf Anfrage.
Minimum quantity for manufacture of non-stocked part nos. (in normal font): delivery time on request.

MOQ2 Mindestbestellmenge für Sonderlängen (Länge A). Lieferzeiten und andere Sonderversionen auf Anfrage.
Minimum quantity for customer defined "Length A": delivery times and other customisation on request.