



### Hauptmerkmale

Produktbereich	Harmony Elektromechanische Relais
Zubehör / Teilekategorie	Beschriftungszubehör
Produkt- oder Komponententyp	Beschriftung
Verkauf je unteilbare Menge	10

### Zusatzmerkmale

Produktkompatibilität	Steckdose RXZ mit Stecker
Produktgewicht	0,001 kg

### Verpackungseinheiten

VPE 1 Art	PCE
VPE 1 Menge	1
VPE 1 Höhe	0,200 cm
VPE 1 Breite	1,500 cm
VPE 1 Länge	2,500 cm
VPE 1 Gewicht	1,000 g
VPE 2 Art	BB1
VPE 2 Menge	10
VPE 2 Höhe	1,000 cm
VPE 2 Breite	4,000 cm
VPE 2 Länge	6,500 cm
VPE 2 Gewicht	10,000 g
VPE 3 Art	S01
VPE 3 Menge	3000
VPE 3 Höhe	15,000 cm
VPE 3 Breite	15,000 cm
VPE 3 Länge	40,000 cm
VPE 3 Gewicht	3,137 kg

### Nachhaltigkeit

Angebotsstatus nachhaltiges Produkt	Green Premium Produkt
REACH-Verordnung	<a href="#">REACH-Deklaration</a>
Frei von REACH-SVHC	Ja
EU-RoHS-Richtlinie	Übererfüllung der Konformität (außerhalb EU RoHS-Scope) <a href="#">EU-RoHS-Deklaration</a>
Frei von giftigen Schwermetallen	Ja
Quecksilberfrei	Ja
RoHS-Richtlinie für China	<a href="#">RoHS-Erklärung Für China</a>

---

Informationen zu RoHS-Ausnahmen	<a href="#">Ja</a>
Umweltproduktdeklaration	<a href="#">Produktumweltprofil</a>

---

## Vertragliche Gewährleistung

---

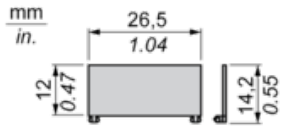
Garantie	18 months
----------	-----------

---

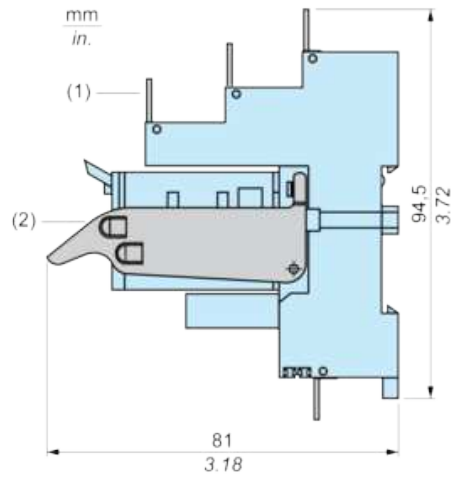
---

Dimensions

---



Mounting on All Sockets (1)



- (1) Clip-in legends for all sockets except RXZE2M114
- (2) Plastic clamp