



Steckverbinder > Rechteckige Steckverbinder > Hauben und Basis für rechteckige Steckverbinder



Steckverbinderprodukttyp für Abdeckung und Basis: **Basisgehäuse**

Kabeleingangsposition: **Seitlich**

## Eigenschaften

### Produktmerkmale

|  |              |
|--|--------------|
| Steckverbinderprodukttyp für Abdeckung und Basis | Basisgehäuse |
|--|--------------|

### Sonstige Eigenschaften

|                       |            |
|-----------------------|------------|
| Primäre Produktfarbe  | Grau, Grau |
| Kabeleingangsposition | Seitlich   |

### Montage und Anschlusstechnik

|                                       |         |
|---------------------------------------|---------|
| Position der Verriegelungsvorrichtung | Gehäuse |
| Gewindegröße der Schraube und Bohrung | M25     |

### Gehäusemerkmale

|                 |               |
|-----------------|---------------|
| Gehäusematerial | Aluminiumguss |
|-----------------|---------------|

### Verwendungsbedingungen

|                     |    |
|---------------------|----|
| Korrosionsgeschützt | Ja |
|---------------------|----|

### Verpackungsmerkmale

|                    |     |
|--------------------|-----|
| Verpackungsmenge   | 1   |
| Verpackungsmethode | Bag |

## Produkt-Compliance

[Bitte besuchen Sie die Produktseite auf TE.com um Informationen über Produktkonformität zu erhalten.>](#)

|  |   |
|--|---|
| EU RoHS Richtlinie 2011/65/EU                  | Konform   |
| EU ELV Richtlinie 2000/53/EG                   | Konform   |
| China RoHS 2 Richtlinie MIIT Order No 32, 2016 | Keine eingeschränkten Materialien oberhalb der Grenzwerte |

EU REACH Verordnung (EG) No. 1907/2006

Aktuelle ECHA Kandidatenliste: JAN 2023 (233)

Kandidatenliste deklariert bezüglich: JAN 2022 (223)

Enthält keine SVHC

Halogengehalt

Niedriger Halogengehalt – Br, Cl, F, I &lt; 900 ppm im homogenen Material. Außerdem BFR/CFR/PVC-frei.

Lötbarkeit

Nicht auf Lötbarkeit überprüft

## Produktkonformitäts-Disclaimer

Diese Informationen beruhen auf angemessenen Erkundigungen bei unseren Lieferanten und entsprechen unserem derzeitigen Wissensstand auf Grundlage der Angaben der Lieferanten. Diese Informationen können Änderungen erfahren. Die von TE als EU RoHS-konform ermittelten Teile weisen einen maximalen Gewichtsanteil von 0,1 % Blei, Chrom VI, Quecksilber, PBB, PBDE, DBP, BBP, DEHP und DIBP sowie 0,01 % Kadmium im homogenen Werkstoff auf oder sind gemäß der Anhänge zur Richtlinie 2011/65/EU (RoHS2) von diesen Grenzwerten ausgenommen. Elektrische und elektronische Endprodukte erhalten gemäß der Richtlinie 2011/65/EU eine CE-Kennzeichnung. Die Komponenten sind möglicherweise nicht CE-gekennzeichnet. Zusätzliche weisen die von TE als EU ELV-konform ermittelten Teile einen maximalen Gewichtsanteil von 0,1 % Blei, Chrom VI und Quecksilber sowie 0,01 % Kadmium im homogenen Werkstoff auf oder sind gemäß der Anhänge zur Richtlinie 2000/53/EG (ELV) von diesen Grenzwerten ausgenommen. Hinsichtlich der REACH Verordnung beruhen die Angaben von TE bezüglich der besonders besorgniserregenden Substanzen (Substances of Very High Concern, SvHC) auf den ‚Leitlinien zu den Anforderungen für Stoffe in Erzeugnissen‘, wie sie auf der Webseite der Europäischen Chemikalienagentur (ECHA) unter folgender URL publiziert sind: <https://echa.europa.eu/guidance-documents/guidance-on-reach>

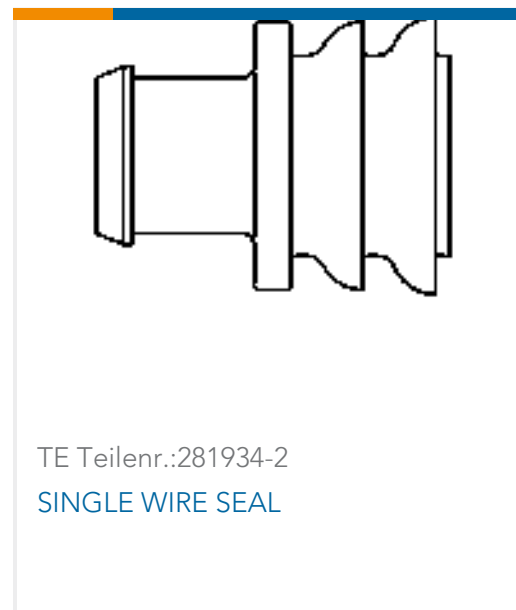
## Kompatible Teile



## Auch serienmäßig | HDC IP65



## Kunden kauften auch diese Produkte



## Dokumente

### Produktzeichnungen

#### H16A-SDRS-M25

Englisch

### CAD-Dateien

#### 3D PDF

3D

#### Kundenmodell

[ENG\\_CVM\\_CVM\\_T1629163125-000\\_A.2d\\_dxf.zip](#)

Englisch

#### Kundenmodell

[ENG\\_CVM\\_CVM\\_T1629163125-000\\_A.3d\\_igs.zip](#)

Englisch

#### Kundenmodell

[ENG\\_CVM\\_CVM\\_T1629163125-000\\_A.3d\\_stp.zip](#)

Englisch

Indem Sie die CAD-Datei herunterladen stimmen Sie den [allgemeinen Verkaufsbedingungen](#) zu.

### Datenblätter/ Katalogseiten

#### HEAVY DUTY CONNECTORS

Englisch

### Produktspezifikationen

#### Anwendungsspezifikation

Englisch

#### Anwendungsspezifikation