

Steckverbinder > Stromversorgungs-Steckverbinder > Rechteckig Stromversorgung > Rechteckige Leistungssteckverbinder



Rechteckiger Leistungssteckverbindertyp: **Gehäuse**

Steckverbinder- und Gehäusertyp: **Buchse**

Steckverbindersystem: **Draht-an-Draht**

Anzahl von Positionen: **9**

Raster: **6.1 mm [.24 in]**

Eigenschaften

Produktmerkmale

| | |
|---|---------------------|
| Rechteckiger Leistungssteckverbindertyp | Gehäuse |
| Steckverbinder- und Gehäusertyp | Buchse |
| Steckverbindersystem | Draht-an-Draht |
| Abdichtbar | Nein |
| Anschluss von Steckverbinder & Kontakt an | Leitungen und Kabel |

Konfigurationsmerkmale

| | |
|-----------------------|---|
| Anzahl von Positionen | 9 |
| Zeilenanzahl | 3 |

Elektrische Kennwerte

| | |
|-------------------|---------|
| Operating Voltage | 250 VAC |
|-------------------|---------|

Kontaktmerkmale

| | |
|----------------------------|--------|
| Kontaktaufbau | Matrix |
| Kontaktfestsitz im Gehäuse | Ohne |
| Kontakttyp | Stift |

Klemmenmerkmale

| | |
|--|-----------------|
| Anschlussmethode für Leitungen und Kabel | Crimpverbindung |
|--|-----------------|

Montage und Anschlusstechnik

| | |
|-------------------------------|--------------------------------|
| Art der Steckverbindermontage | Kabelbefestigung (freihängend) |
|-------------------------------|--------------------------------|

Gehäusemerkmale

| | |
|--------|----------------|
| Raster | 6.1 mm[.24 in] |
|--------|----------------|

| | |
|--------------|---------------|
| Gehäusefarbe | Naturbelassen |
|--------------|---------------|

| | |
|-----------------|-------|
| Gehäusematerial | Nylon |
|-----------------|-------|

Abmessungen

| | |
|--------------------|----------------|
| Row-to-Row Spacing | 6.1 mm[.24 in] |
|--------------------|----------------|

| | |
|------|----------|
| Höhe | 21.46 mm |
|------|----------|

| | |
|--------|----------|
| Breite | 19.17 mm |
|--------|----------|

| | |
|-------|---------|
| Länge | 28.7 mm |
|-------|---------|

Verwendungsbedingungen

| | |
|---------------------------|----------------------------|
| Betriebstemperaturbereich | -55 – 105 °C[-67 – 221 °F] |
|---------------------------|----------------------------|

Betrieb/Anwendung

| | |
|----------------------|-------------------|
| Stromkreis Anwendung | Strom und Signale |
|----------------------|-------------------|

Industriestandards

| | |
|----------------------|----------|
| UL-Brandschutzklasse | UL 94V-2 |
|----------------------|----------|

| | |
|---------------------------|-------------------------------|
| Bezugswert des Glühdrahts | Standardteil – ohne Glühdraht |
|---------------------------|-------------------------------|

| | |
|----------------------|--------|
| Behörden-/Normnummer | E28476 |
|----------------------|--------|

Verpackungsmerkmale

| | |
|--------------------|---------|
| Verpackungsmethode | Package |
|--------------------|---------|

| | |
|------------------|---|
| Verpackungsmenge | 1 |
|------------------|---|

Produkt-Compliance

[Bitte besuchen Sie die Produktseite auf TE.com um Informationen über Produktkonformität zu erhalten.>](#)

| | |
|-------------------------------|---------|
| EU RoHS Richtlinie 2011/65/EU | Konform |
|-------------------------------|---------|

| | |
|------------------------------|---------|
| EU ELV Richtlinie 2000/53/EG | Konform |
|------------------------------|---------|

| | |
|--|---|
| China RoHS 2 Richtlinie MIIT Order No 32, 2016 | Keine eingeschränkten Materialien oberhalb der Grenzwerte |
|--|---|

| | |
|--|---|
| EU REACH Verordnung (EG) No. 1907/2006 | Aktuelle ECHA Kandidatenliste: JAN 2020 (205) |
|--|---|

Kandidatenliste deklariert bezüglich: JAN 2020 (205)
 Enthält keine SVHC

EU REACH Verordnung (EG) No. 1907/2006

Aktuelle ECHA Kandidatenliste: JAN 2020 (205)
 Kandidatenliste deklariert bezüglich: JAN 2020 (205)

Halogengehalt

Niedriger Halogengehalt – Br, Cl, F, I < 900 ppm im homogenen Material. Außerdem BFR/CFR/PVC-frei.

Lötfähigkeit

Für Lötfähigkeit nicht zutreffend

Produktkonformitäts-Disclaimer

Diese Informationen beruhen auf angemessenen Erkundigungen bei unseren Lieferanten und entsprechen unserem derzeitigen Wissensstand auf Grundlage der Angaben der Lieferanten. Diese Informationen können Änderungen erfahren. Die von TE als EU RoHS-konform ermittelten Teile weisen einen maximalen Gewichtsanteil von 0,1 % Blei, Chrom VI, Quecksilber, PBB, PBDE, DBP, BBP, DEHP und DIBP sowie 0,01 % Kadmium im homogenen Werkstoff auf oder sind gemäß der Anhänge zur Richtlinie 2011/65/EU (RoHS2) von diesen Grenzwerten ausgenommen. Elektrische und elektronische Endprodukte erhalten gemäß der Richtlinie 2011/65/EU eine CE-Kennzeichnung. Die Komponenten sind möglicherweise nicht CE-gekennzeichnet. Zusätzliche weisen die von TE als EU ELV-konform ermittelten Teile einen maximalen Gewichtsanteil von 0,1 % Blei, Chrom VI und Quecksilber sowie 0,01 % Kadmium im homogenen Werkstoff auf oder sind gemäß der Anhänge zur Richtlinie 2000/53/EG (ELV) von diesen Grenzwerten ausgenommen. Bezüglich der REACH Bestimmungen beruht die TE-Information über SVHC in den Artikeln für diese Teilenummer noch auf den „Leitlinien zu den Anforderungen für Stoffe in Erzeugnissen“ (Version: 2, April 2011) der European Chemicals Agency (ECHA), wobei der Grenzwert von 0,1% (nach Gewicht) auf das Fertigprodukt bezogen ist. TE ist sich des EuGH-Urteils vom 10. September 2015, auch bekannt als O5A (Once An Article Always An Article), bewusst, welches besagt, dass im Falle von 'komplexen Erzeugnissen', der Schwellenwert für eine SVHC sowohl auf das Produkt als Ganzes und gleichzeitig auf jeden der Artikel, aus denen sich das Produkt zusammensetzt, angewendet wird. TE hat diesen Entscheid auf der Grundlage der neuen ECHA 'Leitlinien zu den Anforderungen für Stoffe in Erzeugnissen' (Juni 2017, Version 4,0) ausgewertet und wird seine Deklarationen entsprechend aktualisieren.

Kompatible Teile



TE Teilenummer 1-480585-0
 09P .140 MNL PLUG NAT



TE Teilenummer 925660-1
 .140 DIA PIN



TE Teilenummer 925715-1
 M-N-L PIN TPBR



TE Teilenummer 880685-2
 .140 DIA PIN



TE Teilenummer 350391-1
 .140 DIA PIN 14-10 PTPBR L/P



TE Teilenummer 350391-2
 .140 DIA PIN 14-10 PTPPHBZ L/P



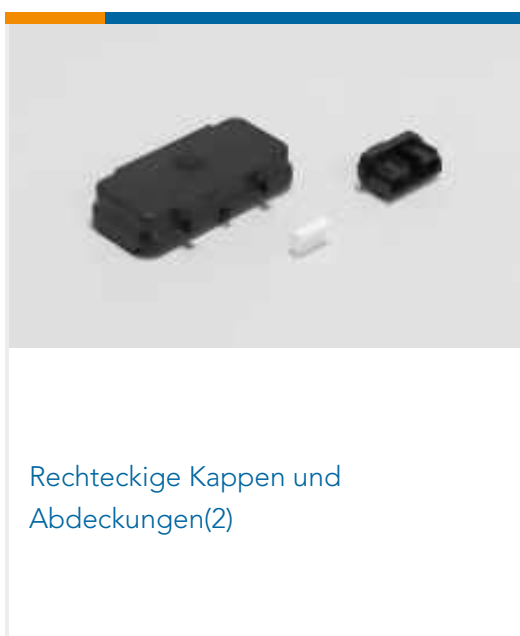
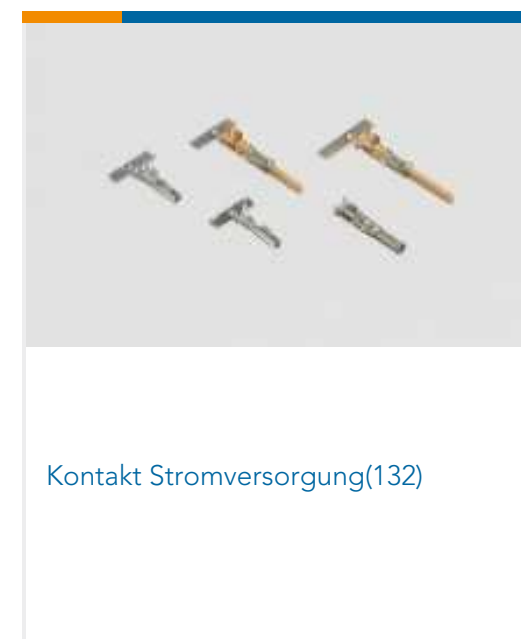
TE Teilenummer 350389-1
 .140 DIA PIN 20-14 PTPBR L/P



TE Teilenummer 925715-2
 MATENLOK PIN .140



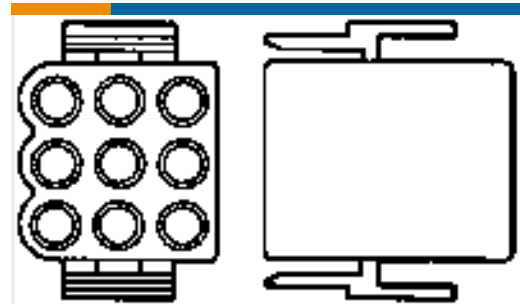
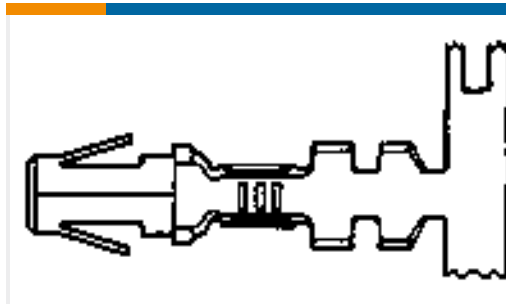
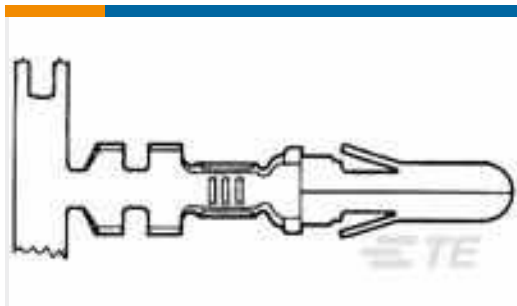
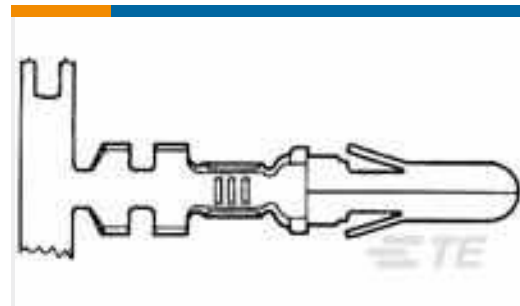
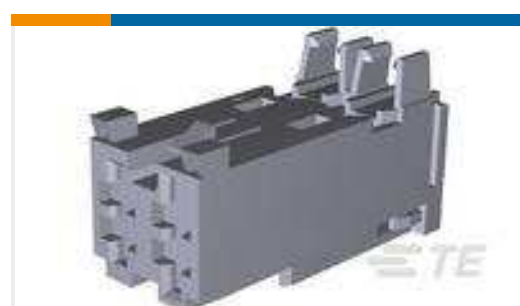
Auch serienmäßig | Commercial MATE-N-LOK





Steckverbinderkontakte(53)

Kunden kauften auch diese Produkte

TE Teilenummer1586848-1
12P UMNL PLUG HSG, GWTE Teilenummer1-480585-0
09P .140 MNL PLUG NATTE Teilenummer350200-1
.140 DIA SOK 14-10 PTPBRTE Teilenummer6-1123722-4
3.96 EP PLUG HSG 4P(GREEN)TE Teilenummer350201-1
.140 DIA PIN 14-10 PTPBRTE Teilenummer61627-1
.140 DIA PIN 20-14 PTPBRTE Teilenummer52475-3
TERMINAL, PG SPR SPD 12-10 10TE Teilenummer62049-2
FASTON .250 PIGGY-BACK REC 14-10AWG TPBRTE Teilenummer770894-7
07P SL156 HSG W/THRU BD LATCHTE Teilenummer2-282002-1
AMP MONO-SHAPE 2 POS TAB CONN

Dokumente

Produktzeichnungen

09P .140 MNL CAP NAT

Englisch

CAD-Dateien

Kundenmodell

ENG_CVM_CVM_1-480586-0_L.2d_dxf.zip

Englisch

3D PDF

3D

Kundenmodell

[ENG_CVM_CVM_1-480586-0_L.3d_igs.zip](#)

Englisch

Kundenmodell

[ENG_CVM_CVM_1-480586-0_L.3d_stp.zip](#)

Englisch

Indem Sie die CAD-Datei herunterladen stimmen Sie den [allgemeinen Verkaufsbedingungen](#) zu.

Datenblätter/ Katalogseiten

[SOFT_SHELL_PIN_SOCKET_CONNECTORS_STANDARD_DENSITY](#)

Englisch

Produktspezifikationen

[Produktspezifikation](#)

Englisch

Umweltverträglichkeit von Produkten

[TE-Materialdeklaration](#)

Englisch

Benutzeranleitungen

[Anleitung \(USA\)](#)

Englisch

Freigabe Agentur

[Agentur-Freigabe-Blatt](#)

Englisch