

3-338310-2 ✓ AKTIV

AMPLIMITE | AMPLIMITE HDP-20

Interne TE-Nummer 3-338310-2

AMPLIMITE HDP-20, PCB D-Sub Connectors, Plug, Cable-to-Board,

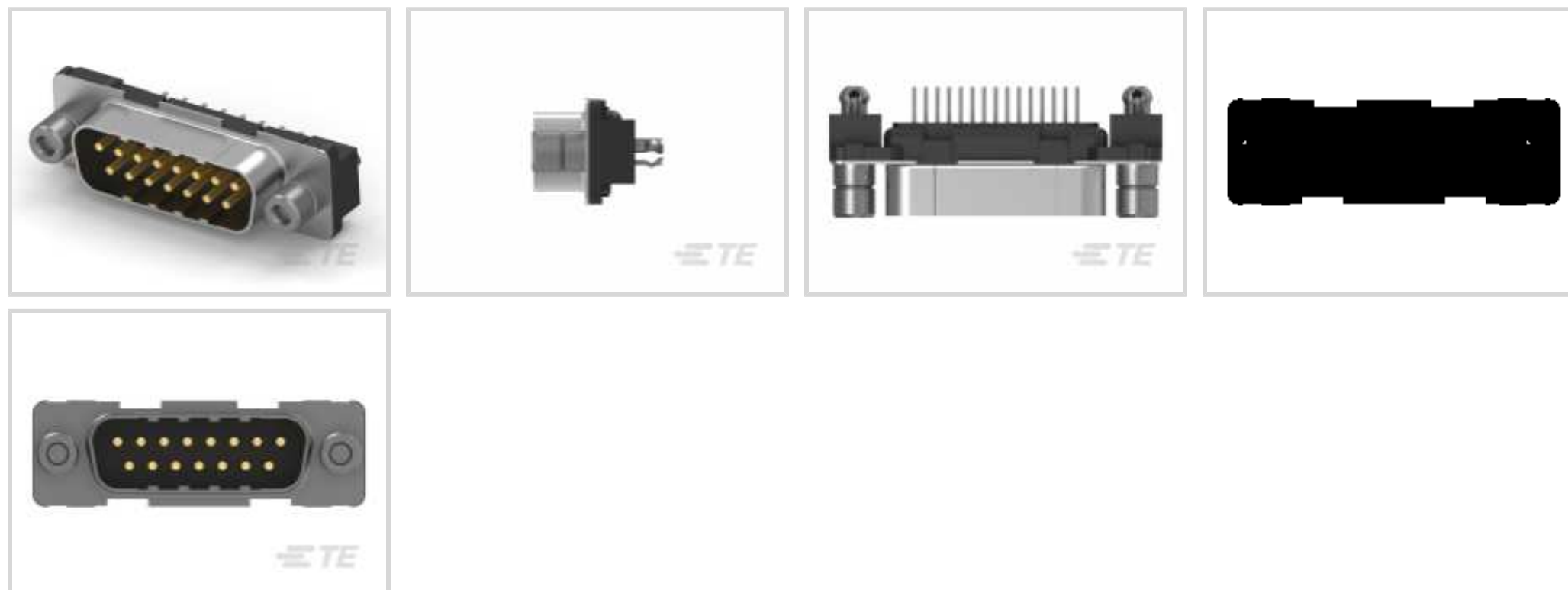
15 Position, 2.74mm [.108in] Centerline, 2 Row, Row-to-Row

Spacing 2.84 mm [.112 in]

[Auf TE.com ansehen>](#)



Steckverbinder > D-förmige Steckverbinder > D-Sub-Steckverbinder > D-Sub-Steckverbinder für die Leiterplatte



Steckverbinder- und Gehäusotyp: **Stecker**

Steckverbindersystem: **Kabel-an-Leiterplatte**

Anzahl von Positionen: **15**

Raster: **2.74 mm [.108 in]**

Zeilenanzahl: **2**

## Eigenschaften

### Produktmerkmale

Erdungsbänder	Ohne
Erdungskerben	Ohne
Geerdet	Nein
Außengehäusotyp	Metallaußengehäuse vorn
Steckverbinder- und Gehäusotyp	Stecker
Steckverbindersystem	Kabel-an-Leiterplatte
D-Sub-Außengehäusegröße	2
Abdichtbar	Nein
Anschluss von Steckverbinder & Kontakt an	Leiterplatte
Abgeschirmt	Nein
Produkttyp	Steckverbinder

### Konfigurationsmerkmale

Leistungsstufe	Ebene 2
Anzahl von Positionen	15

Zeilenanzahl	2
Montageausrichtung für Leiterplatte	Vertikal
Vorbestückt	Ja

### Sonstige Eigenschaften

Kunststoff	Nein
Profil des Steckverbinders	Standard
Farbe	Black
Außengehäusematerial	Stahl
Material der Außengehäusebeschichtung	Zinn

### Kontaktmerkmale

Beschichtungsmaterial des Steckbereichs des Kontakts	Gold
Unterbeschichtungsmaterial des Kontakts	Nickel
Beschichtungsmaterial des Kontaktanschlussbereichs der Leiterplatte	Zinn
Kontaktmaterial	Phosphorbronze
Kontaktform	Rund
Kontakt-nennstrom (max.)	6 A
	30 µin

### Klemmenmerkmale

Erdungsklemmen	Ohne
Verbindungsmethode für Leiterplatte	Durchsteckmontage - Löten
Anschlussstiftlänge	3.2 mm [.1259 in]

### Montage und Anschlusstechnik

Panelmontagevorrichtung	Ohne
Arretierung für Leiterplattenmontage	Mit
Art der Leiterplattenmontage	Befestigungsclip
Gegensteckarretierung	Mit
Typ der Gegensteckarretierung	Schraubsicherungsmuttern, 4-40 UNC
Art der Steckverbinder-montage	Leiterplattenmontage
Material des Befestigungsclips	Phosphorbronze
Beschichtungsmaterial des Befestigungsclips	Zinn
Montagebohrungsdurchmesser	5 mm

### Gehäusemerkmale

Raster	2.74 mm [.108 in]
Gehäusematerial	Mit Glas gefülltes Polyester
Gehäusefarbe	Schwarz

### Abmessungen

Row-to-Row Spacing	2.84 mm [.112 in]
Leiterplattendicke (empfohlen)	1.6 mm [.063 in]

### Verwendungsbedingungen

Betriebstemperaturbereich	-55 – 105 °C [-67 – 221 °F]
---------------------------	-----------------------------

### Betrieb/Anwendung

Stromkreis Anwendung	Signal
----------------------	--------

### Industriestandards

Zugelassene Standards	DIN 41652
UL-Brandschutzklasse	UL 94V-0

### Verpackungsmerkmale

Verpackungsmethode	Einsatz
Verpackungsmenge	45

## Produkt-Compliance

Bitte besuchen Sie die [Produktseite auf TE.com](#) um Informationen über Produktkonformität zu erhalten.>

EU RoHS Richtlinie 2011/65/EU	Konform mit Ausnahmen
EU ELV Richtlinie 2000/53/EG	Konform mit Ausnahmen
China RoHS 2 Richtlinie MIIT Order No 32, 2016	Eingeschränkte Materialien über dem Grenzwert
EU REACH Verordnung (EG) No. 1907/2006	Aktuelle ECHA Kandidatenliste: JAN 2020 (205) Kandidatenliste deklariert bezüglich: JAN 2020 (205) Pb (.35% in Component Part)
EU REACH Verordnung (EG) No. 1907/2006	Aktuelle ECHA Kandidatenliste: JAN 2020 (205) Kandidatenliste deklariert bezüglich: JAN 2020 (205)
Halogengehalt	Kein niedriger Halogengehalt – enthält Br oder Cl > 900 ppm.
Lötfähigkeit	Wellenlötfähig bis 265 °C

## Produktkonformitäts-Disclaimer

Diese Informationen beruhen auf angemessenen Erkundigungen bei unseren Lieferanten und entsprechen unserem derzeitigen Wissensstand auf Grundlage der Angaben der Lieferanten. Diese Informationen können Änderungen erfahren. Die von TE als EU RoHS-konform ermittelten Teile weisen einen maximalen Gewichtsanteil von 0,1 % Blei, Chrom VI, Quecksilber, PBB, PBDE, DBP, BBP, DEHP und DIBP sowie 0,01 % Kadmium im homogenen Werkstoff auf oder sind gemäß der Anhänge zur Richtlinie 2011/65/EU (RoHS2) von diesen Grenzwerten ausgenommen. Elektrische und elektronische Endprodukte erhalten gemäß der Richtlinie 2011/65/EU eine CE-Kennzeichnung. Die Komponenten sind möglicherweise nicht CE-gekennzeichnet. Zusätzliche weisen die von TE als EU ELV-konform ermittelten Teile einen maximalen Gewichtsanteil von 0,1 % Blei, Chrom VI und Quecksilber sowie 0,01 % Kadmium im homogenen Werkstoff auf oder sind gemäß der Anhänge zur Richtlinie 2000/53/EG (ELV) von diesen Grenzwerten ausgenommen. Bezüglich der REACH Bestimmungen beruht die TE-Information über SVHC in den Artikeln für diese Teilenummer noch auf den „Leitlinien zu den Anforderungen für Stoffe in Erzeugnissen“ (Version: 2, April 2011) der European Chemicals Agency (ECHA), wobei der Grenzwert von 0,1% (nach Gewicht) auf das Fertigprodukt bezogen ist. TE ist sich des EuGH-Urteils vom 10. September 2015, auch bekannt als O5A (Once An Article Always An Article), bewusst, welches besagt, dass im Falle von 'komplexen Erzeugnissen', der Schwellenwert für eine SVHC sowohl auf das Produkt als Ganzes und gleichzeitig auf jeden der Artikel, aus denen sich das Produkt zusammensetzt, angewendet wird. TE hat diesen Entscheid auf der Grundlage der neuen ECHA 'Leitlinien zu den Anforderungen für Stoffe in Erzeugnissen' (Juni 2017, Version 4,0) ausgewertet und wird seine Deklarationen entsprechend aktualisieren.

## Kompatible Teile

Auch serienmäßig | **AMPLIMITE HDP-20**

## Kunden kauften auch diese Produkte





TE Teilenummer3-338311-2  
25POS.HD20 PLG ASSY



TE Teilenummer3-338309-2  
9POS.HD20 PLUG ASSY



TE Teilenummer3-338314-2  
15POS.HD20 REC.ASSY



TE Teilenummer1-770170-1  
03P MINI UMNL ASSY VO SNAU LF



TE Teilenummer3-1879216-0  
CPF0402 120K 0.1% 25PPM 1K RL



TE Teilenummer350793-1  
04P UMNL PIN HDR ASSY 94VO



TE Teilenummer1676153-3  
RN 0805 10K 0.1% 10PPM 5KRL



TE Teilenummer5-104363-2  
03 MTE HDR SRST LATCH .100CL



TE Teilenummer5-103414-2  
04 MODII HDR SRST SHRD LF



TE Teilenummer641968-1  
04P UMNL PIN HDR ASSY POL 94VO

## Dokumente

### Produktzeichnungen

#### 15POS.HD20 PLUG ASS'Y

Englisch

### CAD-Dateien

#### Kundenmodell

[ENG\\_CVM\\_CVM\\_3-338310-2\\_D.2d\\_dxf.zip](#)

Englisch

#### 3D PDF

3D

#### Kundenmodell

[ENG\\_CVM\\_CVM\\_3-338310-2\\_D.3d\\_igs.zip](#)

Englisch

#### Kundenmodell

[ENG\\_CVM\\_CVM\\_3-338310-2\\_D.3d\\_stp.zip](#)

Englisch

Indem Sie die CAD-Datei herunterladen stimmen Sie den [allgemeinen Verkaufsbedingungen](#) zu.

### Umweltverträglichkeit von Produkten

3-338310-2

AMPLIMITE HDP-20, PCB D-Sub Connectors, Plug, Cable-to-Board, 15 Position, 2.74 mm [.108in] Centerline, 2 Row, Row-to-Row Spacing 2.84 mm [.112 in]



[MD\\_3-338310-2\\_050120162352\\_dmtec](#)

Englisch

[MD\\_3-338310-2\\_050120162352\\_dmtec](#)

Englisch