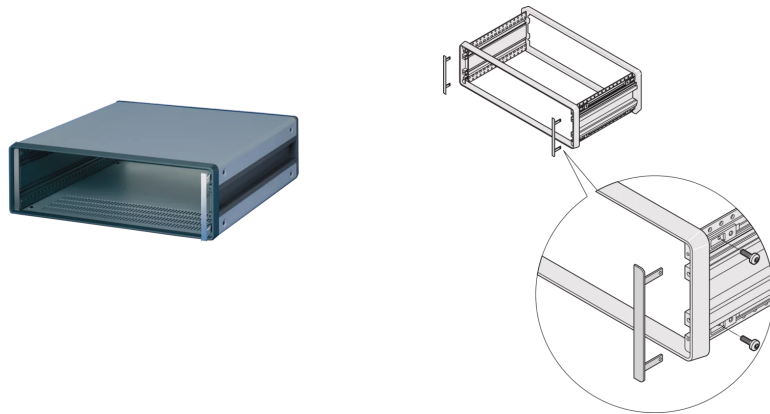


24575-119 COMPACPRO ABDECKWINKEL, 3 HE



PRODUKTBESCHREIBUNG

Abdeckwinkel wird beim Ausbau mit Modulschienen empfohlen

Zum seitlichen Abdecken des Rahmens und Herstellen einer durchgängigen Frontebene mit Steckbaugruppen und Teilfrontplatten

PRODUKTMERKMALE

Produkttyp: Frontplatten

Typ: Abdeckwinkel

Passend zu: Gehäuse

Höhe: 3-HE

Anzahl pro Packung: 2

ZUSÄTZLICHE PRODUKTDDETAILS

Beim Ausbau mit Modulschienen werden die Abdeckwinkel zur Abdeckung des Druckgussrahmens links und rechts empfohlen. Verbessert das Gesamterscheinungsbild.

Das Befestigungsmaterial ist im Lieferumfang des Gehäuses enthalten.



Nordamerika

Alle Standorte

+1.763.422.2661

Chatten Sie mit uns:

schroff.nvent.com

Europa

Straubenhardt, Deutschland

+49.7082.794.0

Betschdorf, Frankreich

+33.3.88.90.64.90

Warschau, Polen

+48.22.209.98.35

Assago, Italien

+39.02.932.7141

Chatten Sie mit uns:

schroff.nvent.com

Asien

Shanghai, China

+86.21.2412.6943

Qingdao, Volksrepublik

China

+86.532.8771.6101

Singapur

+65.6768.5800

Shin-Yokohama, Japan

+81.45.476.0271

Chatten Sie mit uns:

schroff.nvent.com

Naher Osten und Indien

Dubai, Vereinigte Arabische
Emirate

+971.4.378.1700

Bangalore, Indien

+91.80.6715.2001

Istanbul, Türkei

+90.216.250.7374

Chatten Sie mit uns:

schroff.nvent.com



Unser starkes Markenportfolio:
nVent.com CADDY ERICO HOFFMAN RAYCHEM SCHROFF TRACER