

Stecker; für Leiterplatten; abgewinkelte Bauform; 2 Lötstifte pro Pol; 2-polig; Kodierung B

Artikelnummer: 890-872/011-000



Stecker; für Leiterplatten; abgewinkelte Bauform; 2 Lötstifte pro Pol; 2-polig; Kodierung B

Kennzeichnungen

RoHS ✓
Compliant

Kaufmännische Daten

Lieferant	WAGO
Art.-Nr.	890-872/011-000
GTIN / EAN	4050821696155
Inhalt	1
Verpackungseinheit	100
Kundenartikelnummer	

Anmerkungen

Hinweis: Verriegelungsklinken sind an allen fest zu installierenden Produkten (Snap-In-Varianten für Leuchten bzw. Geräte, alle Verteilervarianten, alle Leiterplattenvarianten) werkseitig montiert, sodass immer eine Verriegelung mit den zu steckenden Buchsen bzw. Steckern stattfindet. Eine zusätzliche Verriegelungsklinke ist nur bei einer „Fliegenden Verbindung“ (Buchse/Stecker) erforderlich.

Technische Daten

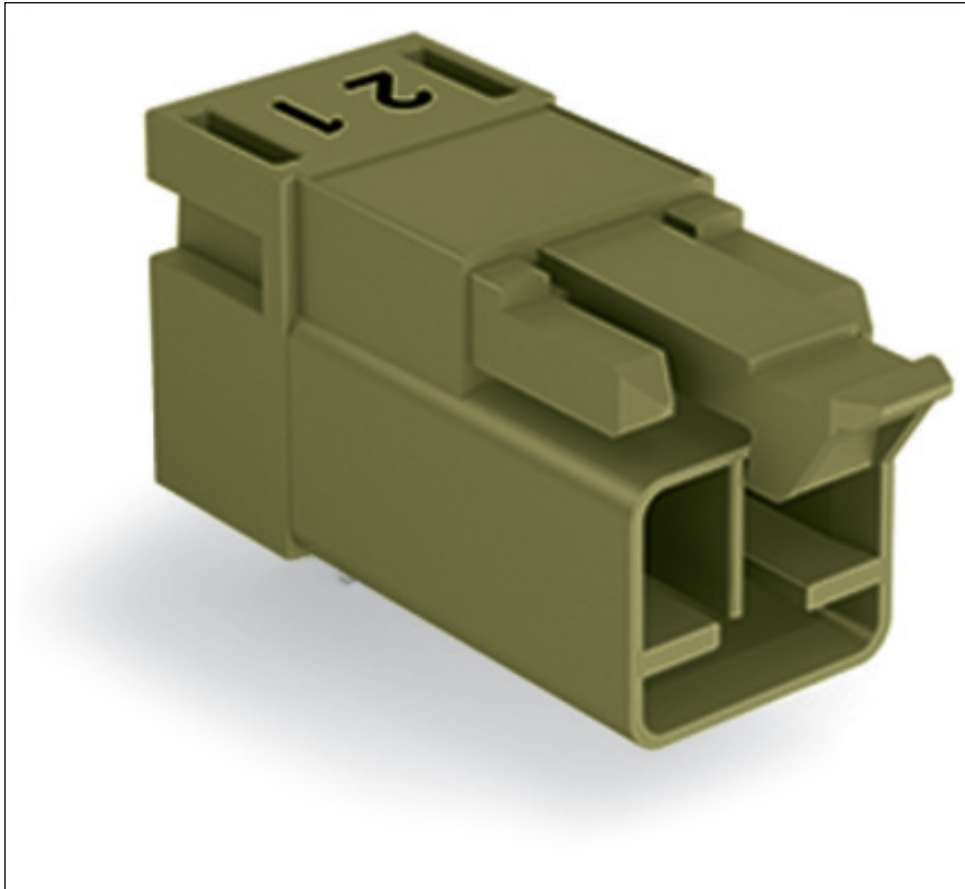
Sonstiges

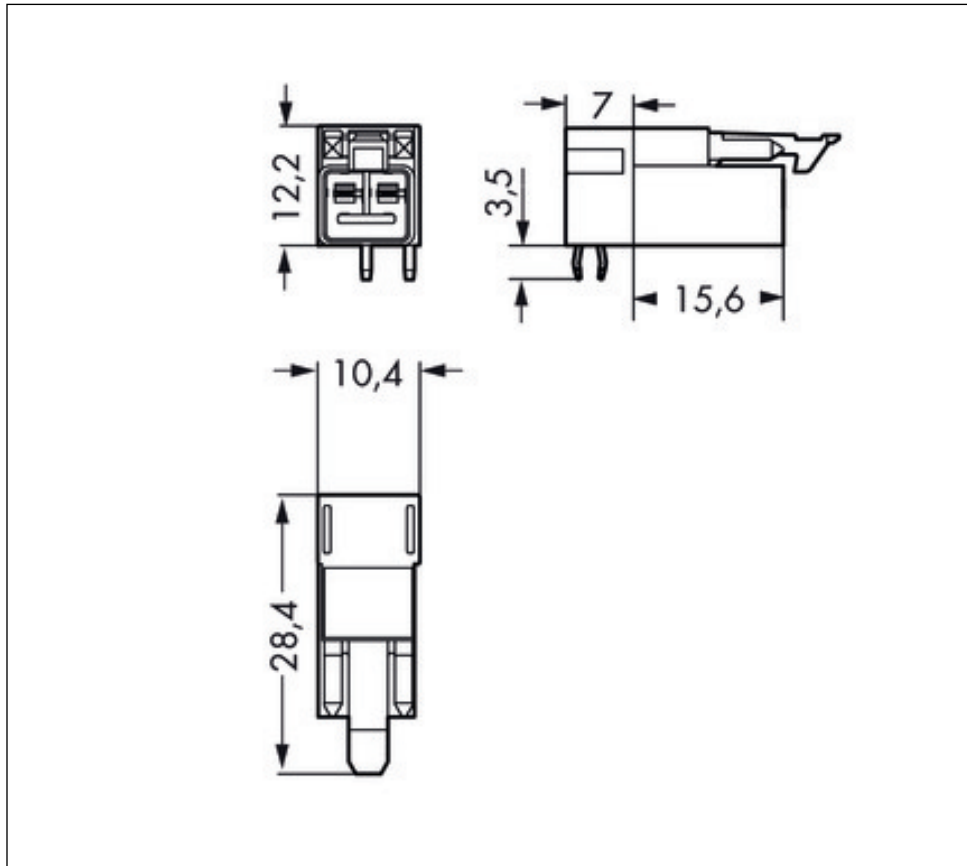
Polzahl	2
Rastermaß	4.4 mm (0.173 in)
Gesamte Anzahl der Potentiale	2
Farbe	hellgrün
Kodierung	B
Verschmutzungsgrad (1)	3

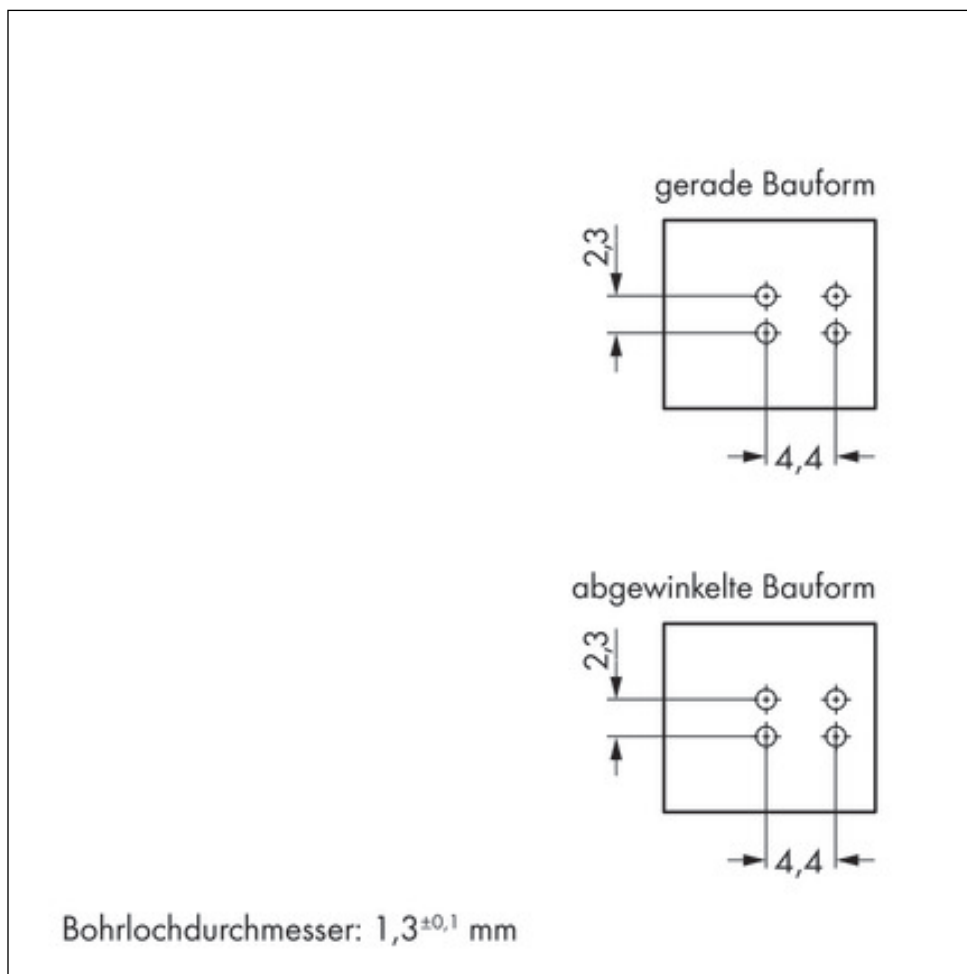
Technische Daten	
Bemessungsspannung EN (1) [V]	250 [V]
Bemessungsstoßspannung (1) [kV]	4 [kV]
Nennstrom (1) [A]	16 [A]
Steckkraft einer Steckverbindung	ca. 20 - 70 N (polzahlabhängig)
Trennkraft einer Steckverbindung	ohne Verriegelung: ca. 20 - 70 N (polzahlabhängig)
Haltekraft einer Steckverbindung	mit Verriegelung: > 80 N
Isolierwerkstoff	Polyamid 6.6 V0, halogenfrei (außer Leitung)
Klemmfederwerkstoff	CrNi-Stahl
Kontaktwerkstoff	Kupfer bzw. Kupferlegierung, oberflächenveredelt
Verarbeitungstemperatur	-5°C ... +40°C
Brandlast [MJ]	0.051 [MJ]
Gewicht [g]	2.452 [g]
Breite	10.4 mm / 0.41 in
Höhe	15.7 mm / 0.618 in
Höhe ab Oberfläche	12.2 mm / 0.48 in
Tiefe	28.4 mm / 1.118 in

Approbationen					
ArtikelNr.	Zulassung	ZulassungsNr.	Spannung [V]	Strom [A]	Querschnitt [mm ² , AWG]
890-872/011-000	UL	E45171	600	14	

Bilder & Zeichnungen







Adresse

WAGO Kontakttechnik GmbH & Co. KG

Hansastr. 27

32423 Minden

Telefon: 0571/887-0

Fax: 0571/887-169

<http://www.wago.com>

© WAGO Kontakttechnik GmbH & Co. KG

Technische Änderungen und Irrtümer vorbehalten.