



Leistungsschalter 3VA2 IEC Frame 400 Schaltvermögenklasse C  
 $I_{cu}=110\text{kA}$  @ 415V 3-polig, Anlagenschutz ETU850, LSI,  $I_n=250\text{A}$   
 Überlastschutz  $I_r=100\text{A}\dots250\text{A}$  Kurzschlussschutz  $I_{sd}=0,6\text{..}10\times I_n$ ,  
 $I_i=1,5\text{..}12\times I_n$  N-Leiterschutz optional mit externem Stromwandler, bis  
 160% Schraubenflachanschluss

Ausführung	
Produkt-Markename	SETRON
Produkt-Bezeichnung	Kompaktleistungsschalter
Ausführung des Produkts	Anlagenschutz
Ausführung des Überstromauslösers	ETU850
Schutzfunktion des Überstromauslösers	LSI
Polzahl	3

Allgemeine technische Daten	
Bemessungsisolationsspannung $U_i$	800 V
Maximale Bemessungsbetriebsspannung $U_e$ bei AC 50/60 Hz	690 V
Verlustwirkleistung / bei Bemessungsstrom / im Betriebszustand / je Gerät / AC	37,5 W
Verlustleistung / bei Bemessungsstrom / bei AC / je Phasenpol / in Betriebszustand	12,5 W
mechanische Lebensdauer (Schaltspiele) / typisch	20 000
Elektrische Lebensdauer (Schaltspiele) / bei AC-1 / bei 380/415 V 50/60 Hz	6 000

Elektrische Lebensdauer (Schaltspiele) / bei AC-1 / bei 690 V 50/60 Hz	5 000
N-pol Schutz nachrüstbar	Ja
Ausführung der Erdschlussüberwachung	Ohne
Produktfunktion	
• Kommunikationsfunktion	Ja
• sonstige Messfunktion	Ja
Nettogewicht	4,3 kg

### Strom

Maximaler Bemessungsdauerstrom der Baugröße	400 A
Bemessungsdauerstrom $I_u$	250 A
Betriebsstrom	
• bei 40 °C	250 A
• bei 45 °C	250 A
• bei 50 °C	250 A
• bei 55 °C	250 A
• bei 60 °C	250 A
• bei 65 °C	250 A
• bei 70 °C	250 A

### Schaltvermögen gemäß IEC 60947

Schaltvermögensklasse des Leistungsschalters	C
Ausschaltvermögen Grenzkurzschlussstrom ( $I_{cu}$ )	
• bei 240 V	150 kA
• bei 415 V	110 kA
• bei 440 V	110 kA
• bei 500 V	85 kA
• bei 690 V	5 kA
Ausschaltvermögen Betriebskurzschlussstrom ( $I_{cs}$ )	
• bei 240 V	150 kA
• bei 415 V	110 kA
• bei 440 V	110 kA
• bei 500 V	65 kA
• bei 690 V	5 kA
Einschaltvermögen Kurzschlussstrom ( $I_{cm}$ )	
• bei 240 V	330 kA
• bei 415 V	242 kA
• bei 440 V	242 kA
• bei 500 V	187 kA
• bei 690 V	7,5 kA

### Einstellbare Parameter

einstellbarer Ansprechwert Strom / $I_r$ min.	100 A
---	-------

einstellbarer Ansprechwert Strom / I <sub>r</sub> max.	250 A
einstellbarer Ansprechwert Zeit / t <sub>r</sub> min.	0,5
einstellbarer Ansprechwert Zeit / t <sub>r</sub> max.	25
einstellbarer Ansprechwert Strom / I <sub>sd</sub> min.	150 A
einstellbarer Ansprechwert Strom / I <sub>sd</sub> max.	2 500 A
Kurzzeitverzögerung / Kennlinientype umschaltbar / I <sub>2t</sub> =ON/OFF	Ja
einstellbarer Ansprechwert Zeit / t <sub>sd</sub> min.	0,05 s
einstellbarer Ansprechwert Zeit / t <sub>sd</sub> max.	0,5 s
einstellbarer Ansprechwert Zeit / t <sub>sd</sub> min.	0,05 s
einstellbarer Ansprechwert Zeit / t <sub>sd</sub> max.	0,5 s
einstellbarer Ansprechwert Strom / I <sub>i</sub> min.	375 A
einstellbarer Ansprechwert Strom / I <sub>i</sub> max.	3 000 A
Ausführung des N-Leiterschutzes	einstellbar OFF; 20% bis 160%
Erdschlusschutzfunktion G / Kennlinientype umschaltbar / I <sub>2t</sub> =ON/OFF	Nein

### Mechanischer Aufbau

Höhe [in]	9,8 in
Höhe	248 mm
Breite [in]	5,4 in
Breite	138 mm
Tiefe [in]	4,3 in
Gesamttiefe	110 mm

### Anschlüsse

Anordnung des elektrischen Anschlusses / für Hauptstromkreis	vorderseitiger Anschluss
Ausführung des elektrischen Anschlusses / für Hauptstromkreis	beidseitiger Schraubenflachanschluss
Anschlussquerschnitt, Schraubenflachanschluss; Breite x Dicke; min.	20 x 1 mm
Anschlussquerschnitt, Schraubenflachanschluss; Breite x Dicke; max.	35 x 10 mm

### Hilfsstromkreis

Anzahl der Wechsler / für Hilfskontakte	0
---	---

### Zubehör

Produkterweiterung / optional / Motorantrieb	Ja
--	----

### Umgebungsbedingungen

Schutzart IP / frontseitig	IP40
<ul style="list-style-type: none"> <li>Umgebungstemperatur / während Betrieb / minimal</li> </ul>	-25 °C
<ul style="list-style-type: none"> <li>Umgebungstemperatur / während Betrieb / maximal</li> </ul>	70 °C

- Lagertemperatur / minimal
- Lagertemperatur / maximal

-40 °C


80 °C

## Approbationen Zertifikate

Betriebsmittelkennzeichen / gemäß DIN EN 81346-2 Q

allgemeine Produktzulassung		EMV (Elektromagnetische Verträglichkeit)	Konformitätserklärung
 CCC	 VDE	 EAC	 RCM
<a href="#">Sonstige</a>		 EG-Konf.	

Prüfbescheinigungen	Schiffbau		
<a href="#">Sonstige</a>	<a href="#">spezielle Prüfbescheinigungen</a>	<a href="#">Typprüfbescheinigung/Werkszeugnis</a>	
	 ABS	 BUREAU VERITAS	 LRS

Schiffbau	sonstiges		
 RMRS	<a href="#">CCS / China Classification Society</a>	<a href="#">Herstellereklärung</a>	<a href="#">Sonstige</a>

## Weitere Informationen

**Information- and Downloadcenter (Kataloge, Broschüren,...)**

<http://www.siemens.de/lowvoltage/kataloge>

**Industry Mall (Online-Bestellsystem)**

<https://mall.industry.siemens.com/mall/de/de/Catalog/product?mfb=3VA2325-7KP32-0AA0>

**Service&Support (Handbücher, Betriebsanleitungen, Zertifikate, Kennlinien, FAQs,...)**

<https://support.industry.siemens.com/cs/ww/de/ps/3VA2325-7KP32-0AA0>

**Bilddatenbank (Produktfotos, 2D-Maßzeichnungen, 3D-Modelle, Geräteschaltpläne, ...)**

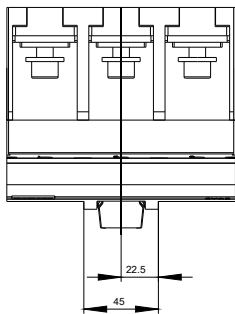
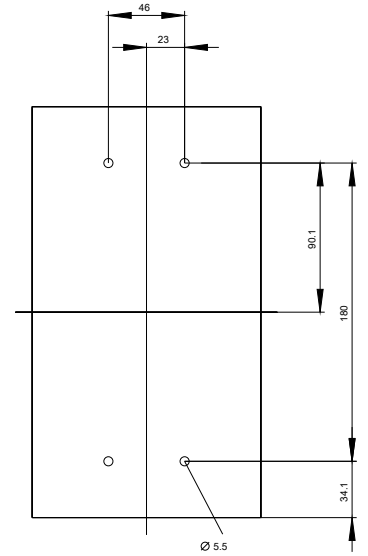
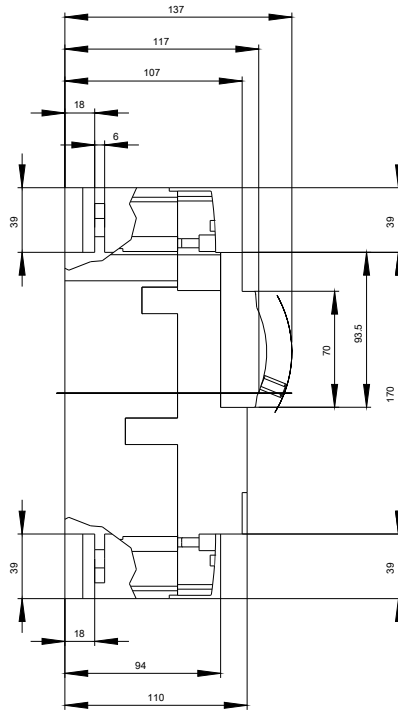
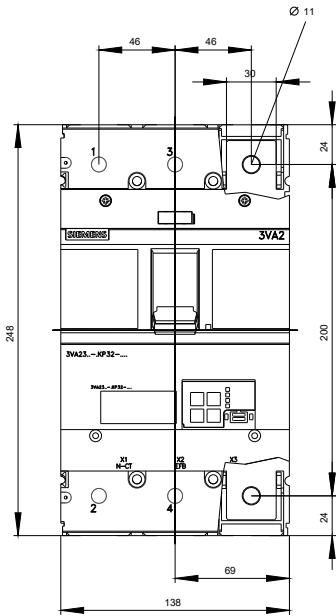
[http://www.automation.siemens.com/bilddb/cax\\_de.aspx?mfb=3VA2325-7KP32-0AA0](http://www.automation.siemens.com/bilddb/cax_de.aspx?mfb=3VA2325-7KP32-0AA0)

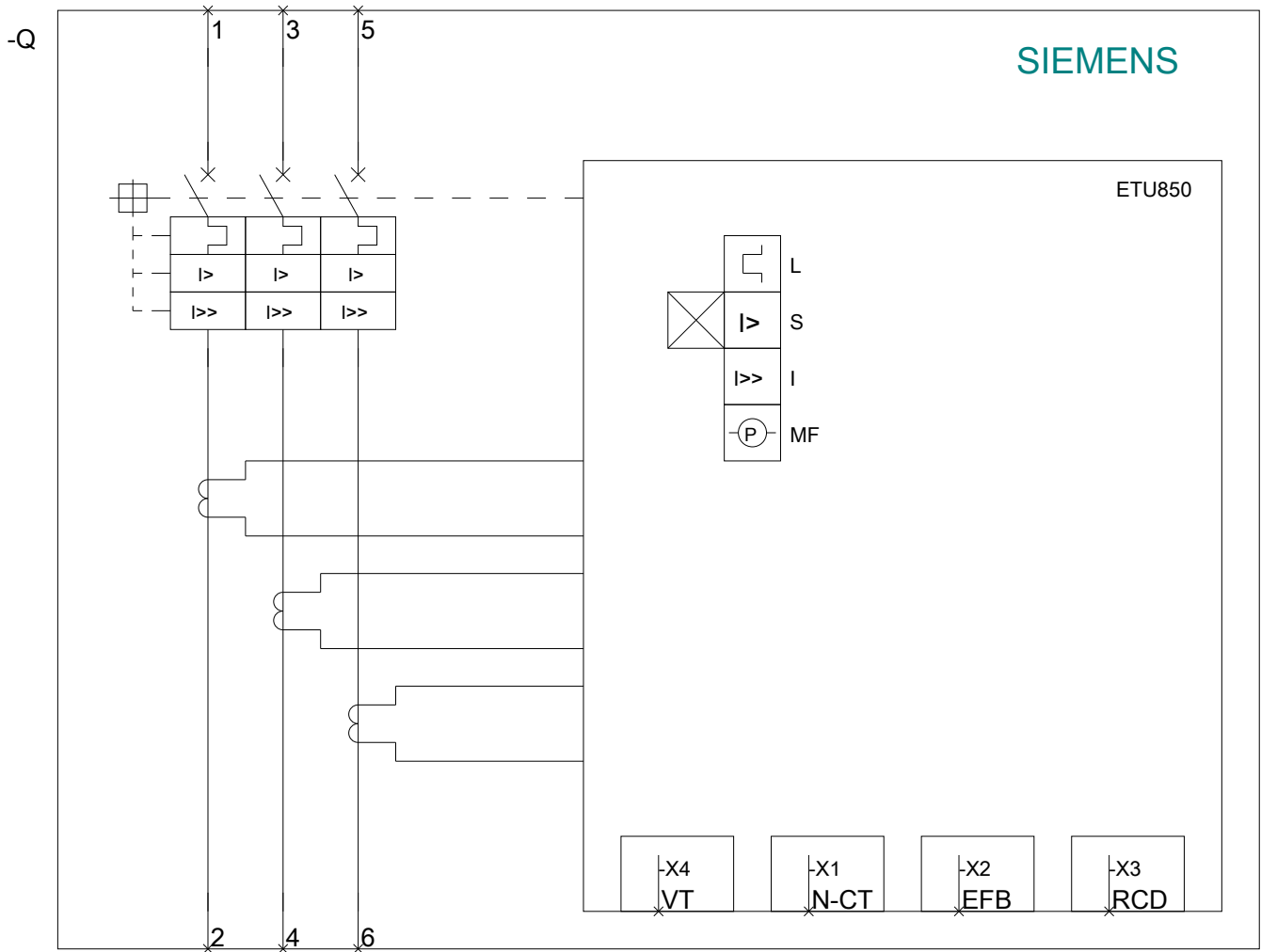
**CAX-Online-Generator**

<http://www.siemens.com/cax>

**Ausschreibungstexte (Leistungsverzeichnisse)**

<http://www.siemens.de/ausschreibungstexte>





letzte Änderung:

30.10.2020