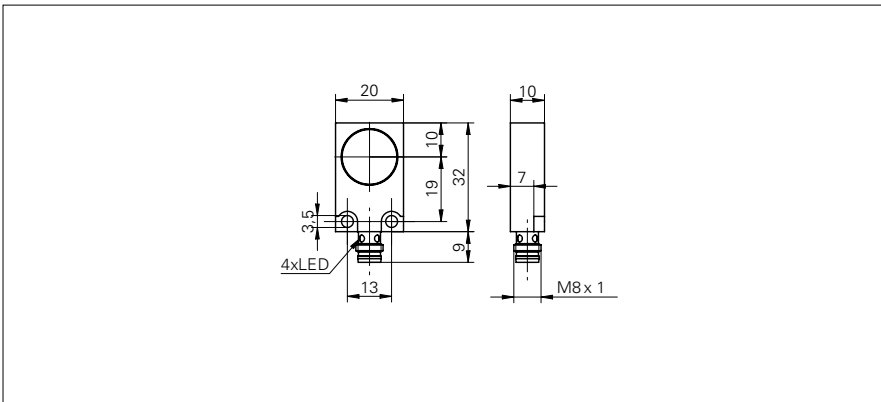


Induktive Näherungsschalter

IFFM 20P1501/S35L

Masszeichnung



Allgemeine Daten

Einbauart	bündig
Nennschaltabstand S_n	5 mm
Schalthysterese	3 ... 20 % von S_r
Schaltzustandsanzeige	4 Punkt-LED rot

Elektrische Daten

Schaltfrequenz	< 1 kHz
Betriebsspannungsbereich +Vs	10 ... 50 VDC
Stromaufnahme max. (ohne Last)	10 mA
Ausgangsschaltung	PNP Schliesser (NO)
Spannungsabfall Vd	< 3 VDC
Ausgangsstrom	< 200 mA
kurzschlussfest	ja
verpolungsfest	ja

Mechanische Daten

Bauform	quaderförmig
Material (aktive Fläche)	PBT
Gehäusematerial	Messing vernickelt
Baugrösse	20 mm
Gehäuselänge	32 mm
Anschlussart	Stecker M8

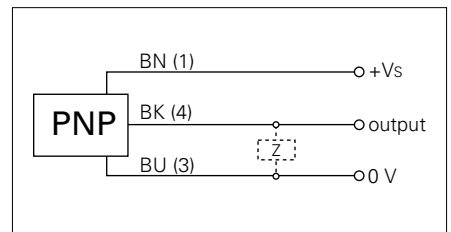
Umgebungsbedingungen

Arbeitstemperatur	-25 ... +75 °C
Schutzart	IP 67

Foto



Anschlussbild



• Betriebsspannungsbereich 10-50 VDC