

Ausdruck ist nur zur Information und wird bei Änderung nicht berücksichtigt. This printed copy is for information only and is subject to alteration.



# LED-Einbauleuchte

## LED installation Beacon

### 816 #X0 XX

(vorläufiges techn. Datenblatt)  
(provisional technical data sheet)

WERMA Signaltechnik  
GmbH + Co. KG  
Dürbheimer Straße 15  
78604 Rietheim-Weilheim  
Phone +49(0)7424 9557-0  
Fax +49(0)7424 9557-44  
info@werma.de

#### Elektrische Daten:

*electrical specification*

Betriebsspannung:  $U_{nenn} = 24/115/230V$   
*operating voltage*

Einschaltstrom:  $< 0,5A$  bei 24V  
*starting current*  
 $< 0,5A$  at 24V

Stromaufnahme:  $I_{eff} = \leq$  siehe Liste  
*current consumption*  
 $I_{eff} = \leq$  see list

Blinkfrequenz: ca. 1Hz  
*blink frequency*

Rundumlichtfrequenz: ca. 120U/min  
*rotating frequency*

Einschaltdauer: 100 % ED  
*duty cycle*  
100 %

Lebensdauer: bis 100.000 h  
*life duration*  
up to 100.000 h

#### Bestell-Nr.:

*order no.:*

				$I_{eff} = \leq$
816 #00 55	Dauerlicht	24 V	AC/DC	45mA DC
	<i>permanent light</i>			
816 #00 67	Dauerlicht	115 V	AC	25mA AC
	<i>permanent light</i>			
816 #00 68	Dauerlicht	230 V	AC	25mA AC
	<i>permanent light</i>			
816 #10 55	Blinklicht	24 V	AC/DC	25mA DC
	<i>blinking light</i>			
816 #30 55	Rundumlicht	24 V	AC/DC	40mA DC
	<i>rotating light</i>			

# 1 = rot 2 = grün 3 = gelb 4 = klar 5 = blau  
# 1 = red 2 = green 3 = yellow 4 = clear 5 = blue

#### Klare Kalotte / clear beacon

816 #40 55	Dauerlicht	24 V	AC/DC	25mA AC
	<i>permanent light</i>			
816 #50 55	Blinklicht	24 V	AC/DC	25mA DC
	<i>blinking light</i>			
816 #60 55	Rundumlicht	24 V	AC/DC	70mA DC
	<i>rotating light</i>			

# 1 = rot 2 = grün 3 = gelb 5 = blau  
# 1 = red 2 = green 3 = yellow 5 = blue

#### Mechanische Daten:

*mechanical specification*

Material Kalotte: Polycarbonat  
*dome material*  
polycarbonate

Material Sockel: ABS/PC-Blend, schwarz  
*material base*  
ABS/PC-blend, black

Einbaulage: beliebig  
*installation position*  
as required

Kabelabgang: radial oder axial/  
*cable outlet*  
radial or axial

Zugentlastung: Metallschelle  
*strain relief*  
metal clamp

Masse ca.: 107g  
*weight approx.*

Temperatur: -20° ... +50 °C  
*temperature*

Schutzart: IP65 in montiertem Zustand  
*protection rating*  
IP65 when mounted

Befestigung: Ø 37 (PG29)  
*fixing*

Anschluss: Klemme M3,  $\leq 2,5mm^2$ ,  $\leq 0,5Nm$  AWG 18 bis AWG14  
*connection*  
terminal M3  $\leq 2,5mm^2$ ,  $\leq 0,5Nm$  AWG 18 to AWG14

#### Vorschriften:

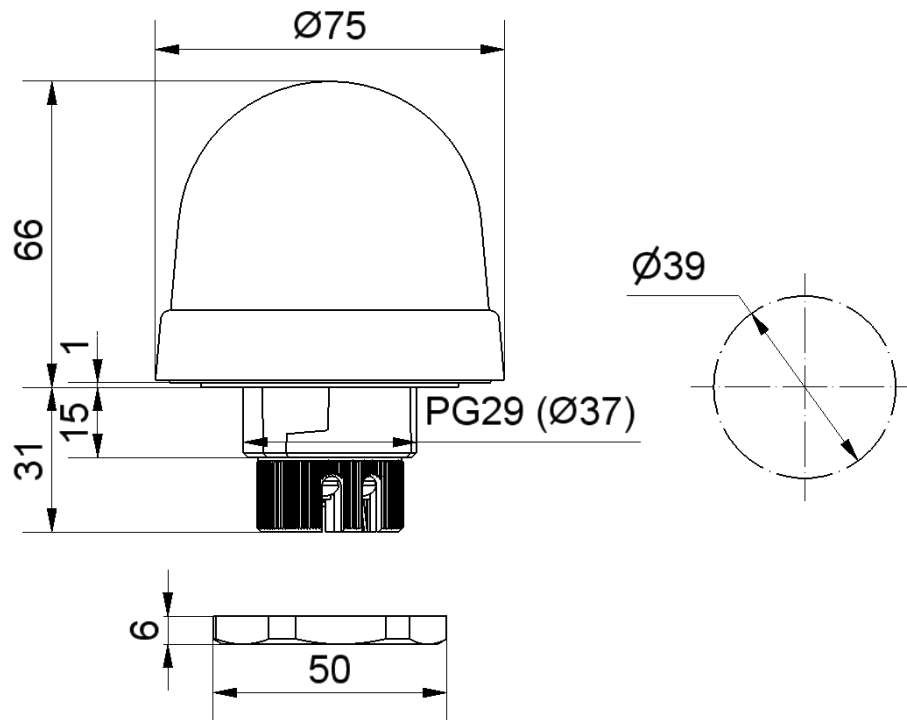
*regulations*

Die zutreffenden EG-Richtlinien werden erfüllt / UL-Listung vorhanden  
*conforms to current EU regulations / UL listed*

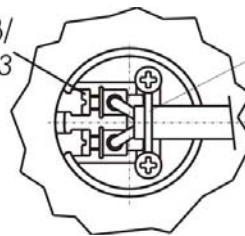
**Hinweis:** Alle Angaben beziehen sich auf  $U_{nenn}$  und Raumtemperatur!  
*Note: All electrical and life duration specifications refer to  $U_{nenn}$  and room temperature!*

	Gezeichnet <i>drawn up</i>	Geprüft <i>checked</i>	Freigegeben <i>released</i>	Datenblatt-Nr. <i>data sheet no.</i>
<b>Name</b> <i>name</i>	E. Jennert-Berndt	P. Bühl	M. Möller	<b>312816001</b>
<b>Datum</b> <i>date</i>	19.04.2011	10.05.2011	10.05.2011	<b>Seite 1 v. 2</b> <i>page 1 of 2</i>

Ausdruck ist nur zur Information und wird bei Änderung nicht berücksichtigt. This printed copy is for information only and is subject to alternation.



Schraubanschlüsse M3/  
screwable connection M3



Zugentlastung/  
stain relief

Datenblatt-Nr.  
data sheet no.  
312816001

Seite 2 v. 2 page 2 of 2