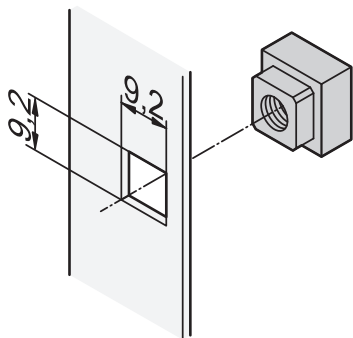


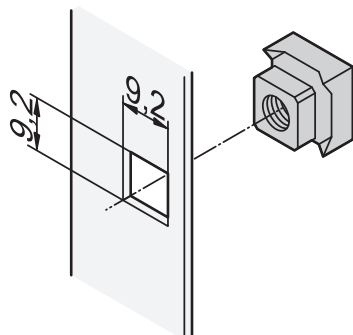
Schrankszubehör - Mechanik

Vierkantmutter M6



Vierkantmutter

bza42735



Vierkant-Erdungsmutter

06704051

- Zur präzisen, verdrehsicheren Befestigung ohne Spiel
- Zur normgerechten Erdung an mindestens einem Befestigungspunkt eine Vierkant-Erdungsmutter und eine Nomelscheibe verwenden

Bestellinformationen

Beschreibung	Beschreibung	Menge/ VPE	Bestell-Nr.
Vierkantmutter M6	St, verzinkt, für Materialstärke 3,7 mm	50	21100-558
Vierkantmutter M6	St, verzinkt, für Materialstärke 3,7 mm	100	21101-007
Vierkant-Erdungsmutter M6	St, verzinkt, für Materialstärke 1,5 mm	50	21101-172
Vierkant-Erdungsmutter M6	St, verzinkt, für Materialstärke 3,5 mm	50	21101-171
Nomelscheibe für Erdung M6	St, verzinkt, Innendurchmesser 6,1 mm, Außendurchmesser 12,2 mm	100	21101-173
Lieferung: zum Schrank oder Gestell lose beigelegt			Bestell-Nr./35



Weitere Informationen www.schroff.biz/oneclick
oneClick code = Bestell-Nr.

Montagehilfe für Käfigmuttern

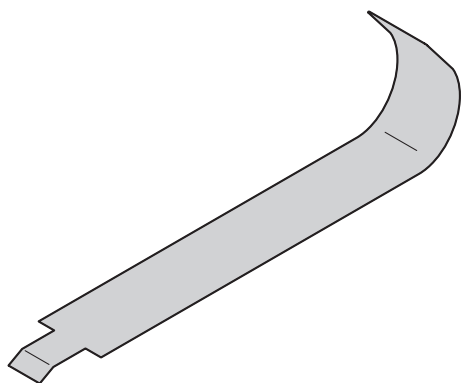
- Zum Ein-/Ausbau von Käfigmuttern

Bestellinformationen

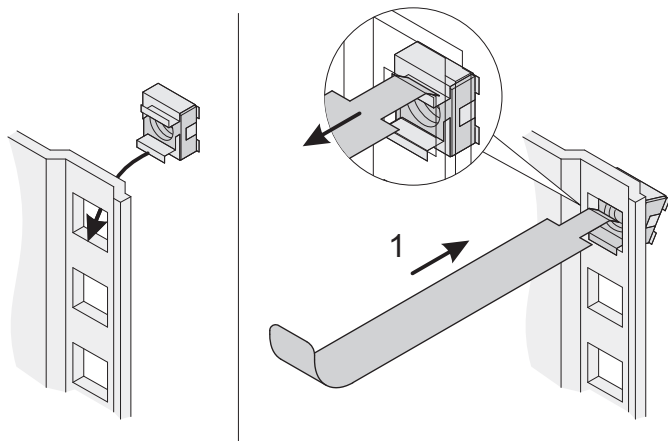
Beschreibung	Menge/VPE	Bestell-Nr.
Montagehilfe für Käfigmuttern	1	21127-990
Lieferung: zum Schrank oder Gestell lose beigelegt		Bestell-Nr./35



Weitere Informationen www.schroff.biz/oneclick
oneClick code = Bestell-Nr.



06708057



06708056