



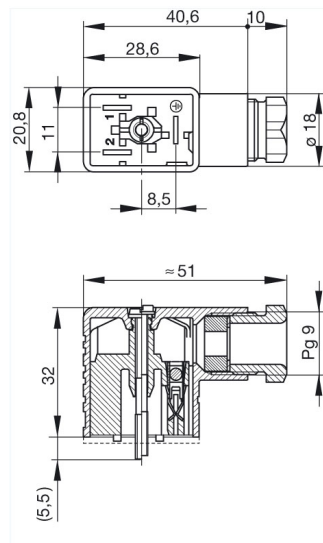
GM 209 NJ schwarz/black

Industrial Connectors:Rechteck-Steckverbinder GDM-Serie:Bauform B
 Industriestandard:Leitungsdose

Produktbeschreibung

Beschreibung	Leitungsdose mit Zentralschraube M 3 x 35
Typ	GM 209 NJ schwarz/black
Bestell-Nr.	932 977-100
weitere Standardvarianten	Gehäusefarbe grau, Bestell-Nr. 932 977-106
Polzahl	2 + PE
Leitungsverschraubung	PG 9
Leitungsquerschnitt	max. 1,5 mm ²
Norm	Industriestandard (11 mm)
Gehäusefarbe	schwarz
Bauform	B

Zeichnung



Technische Daten

Stiftabmessung	6,3 mm x 0,8 mm
Bemessungsspannung	UC 250 V
Bemessungsstrom	16 A
Durchgangswiderstand	<= 4 mOhm
Anschlußart	Schrauben / Kabelschuh / Ringöse
Anschließbare Leitungen	4,5 mm bis 7 mm Durchmesser
Gehäusebefestigung	Zentralschraube

Werkstoff

Kontaktflächenmaterial	Sn
Kontaktträgermaterial	PA
Gehäusematerial	PA

Umgebungsbedingungen

Schutzgrad (IEC 60529)	IP 65
Verschmutzungsgrad	3

Temperaturbereich -40 °C bis +125 °C

Brennbarkeitsklassen

Gehäuse 94 V-1

Kontaktträger 94 HB

Zulassungen

UR UR

VDE VDE

SEV SEV

CSA CSA

Verpackungseinheit

Verpackungseinheit 200 Stück

Lieferumfang bzw. Zubehör

Zubehör gesondert zu bestellen (NBR) Flachdichtung GM 207-3,
Bestell-Nr. 731 423-002;
(EPDM) Flachdichtung GM 207-7,
Bestell-Nr. 731 755-004;
Rändelschraube GDM 3011-8,
Bestell-Nr. 732 574-001;
Edelstahlschraube GDM 3011 RF-1,
Bestell-Nr. 734 363-001