

## Volants pleins avec poignée tournante

Description de l'article/illustrations du produit



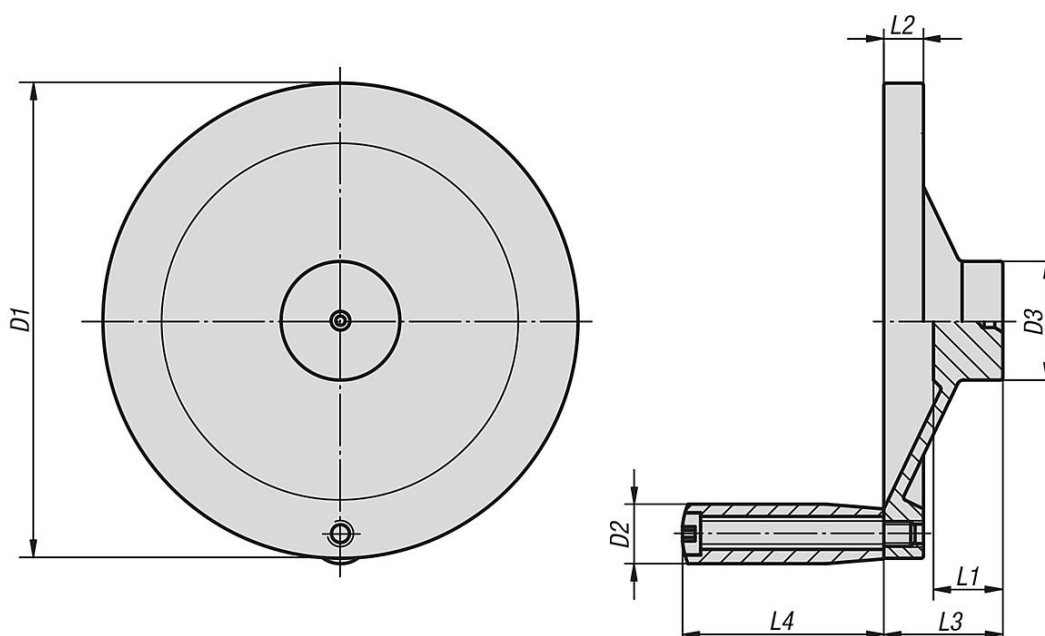
### Description

**Matière :**  
Inox 1.4301.

**Finition :**  
Tourné, naturel.  
Moyeu avec trou de fixation central.

**Sur demande :**  
Inox 1.4401.  
Inox 1.4404.  
Inox 1.4571.

### Dessins



### Aperçu des articles

#### Volant plein en Inox avec poignée tournante

Référence	D1	D2	D3	L1	L2	L3	L4
K1307.4076X00	76,2	9,91	22,1	17,02	6,1	27,9	37,9
K1307.4101X00	101,6	11,94	25,9	18,03	7,87	31,7	39,88
K1307.4152X00	152,4	19,05	38,1	22,1	12,7	38,1	63,5
K1307.4203X00	203,2	22,1	45,7	24,13	14,22	45,7	76,2
K1307.4254X00	254	22,1	50,8	26,67	15,75	50,8	76,2

