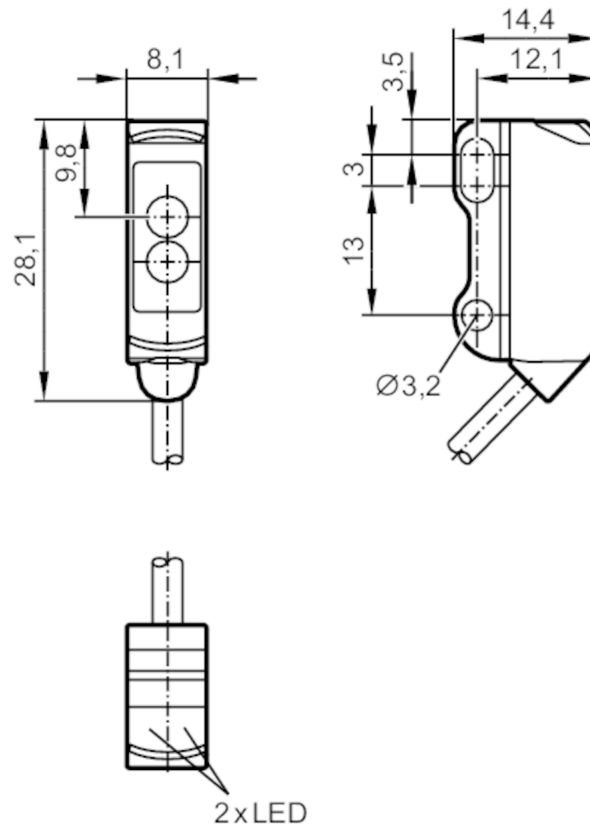




## Einweglichtschränke Empfänger

O8E-DPKG/IO-Link/2,0M



Empfänger in oberer Optik



### Produktmerkmale

Lichtart	Rotlicht
Gehäuse	Quaderförmig
Abmessungen [mm]	28,1 x 8,1 x 14,4

### Einsatzbereich

Funktionsprinzip	Einweglichtschränke
------------------	---------------------

### Elektrische Daten

Betriebsspannung [V]	10...30 DC
Stromaufnahme [mA]	15; ((24 V))
Schutzklasse	III
Verpolungsschutz	ja
Lichtart	Rotlicht
Wellenlänge [nm]	633



## Einweglichtschranke Empfänger

O8E-DPKG/IO-Link/2,0M

Ausgänge		
Elektrische Ausführung	PNP	
Ausgangsfunktion	Dunkelschaltung	
Max. Spannungsabfall Schaltausgang DC [V]	2,5	
Dauerhafte Strombelastbarkeit des Schaltausgangs DC [mA]	100	
Schaltfrequenz DC [Hz]	1000	
Kurzschlussschutz	ja	
Ausführung Kurzschlussschutz	getaktet	
Erfassungsbereich		
Sender / Empfänger	Empfänger	
Reichweite [m]	< 3	
Schnittstellen		
Kommunikationsschnittstelle	IO-Link	
Übertragungstyp	COM2 (38.4 kBaud)	
IO-Link Revision	1.1	
SDCI-Norm	IEC 61131-9	
IO-Link Device ID	787 d / 00 03 13 h	
Profile	Smart Sensor: Device Identification; Device Diagnosis; Teach Channel; Binary Data Channel	
SIO-Mode	ja	
Benötigte Masterportklasse	A	
Umgebungsbedingungen		
Umgebungstemperatur [°C]	-25...60	
Schutzart	IP 65; IP 67	
Zulassungen / Prüfungen		
EMV	EN 60947-5-2	
MTTF [Jahre]	1139	
Mechanische Daten		
Gewicht [g]	38,2	
Gehäuse	Quaderförmig	
Abmessungen [mm]	28,1 x 8,1 x 14,4	
Werkstoffe	Gehäuse: ABS; 1.4404 (Edelstahl / 316L)	
Optikwerkstoff	PMMA	
Ausrichtung Optik	seitliche Optik	
Anzeigen / Bedienelemente		
Anzeige	Schaltzustand	1 x LED, gelb
	Betrieb	1 x LED, grün
Bemerkungen		
Verpackungseinheit	1 Stück	

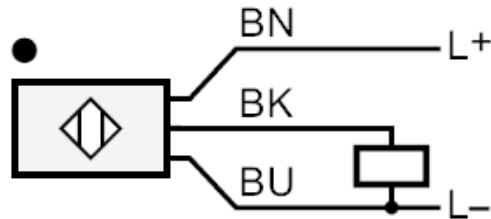
## Einweglichtschranke Empfänger

O8E-DPKG/IO-Link/2,0M

### Elektrischer Anschluss

Kabel: 2 m, PVC, schwarz,  $\varnothing$  2,9 mm; 3 x 0,08 mm<sup>2</sup>

### Anschluss

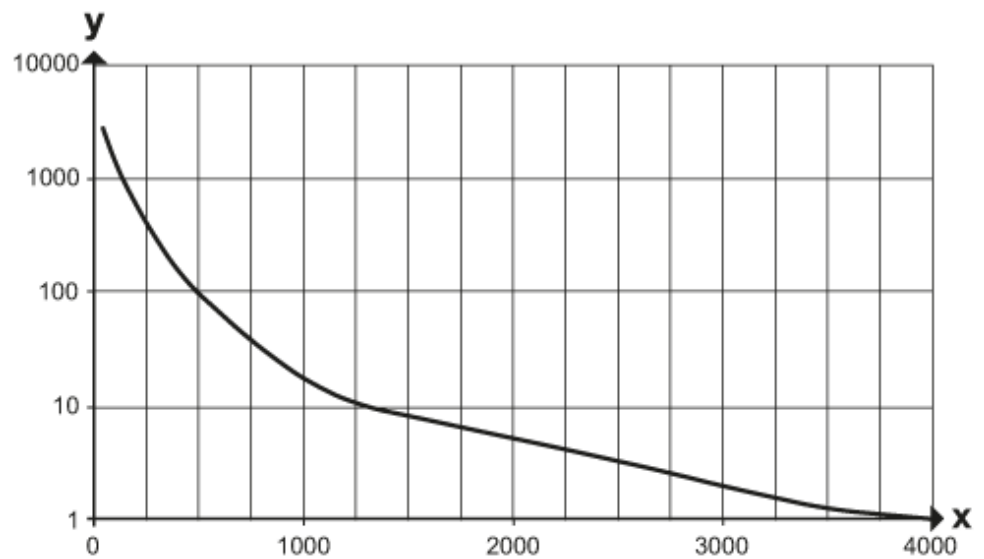


Adernfarben :

BN = braun  
BK = schwarz  
BU = blau

### Diagramme und Kurven

Funktionsreservekurve



x: Abstand [mm]  
y: Funktionsreservfaktor