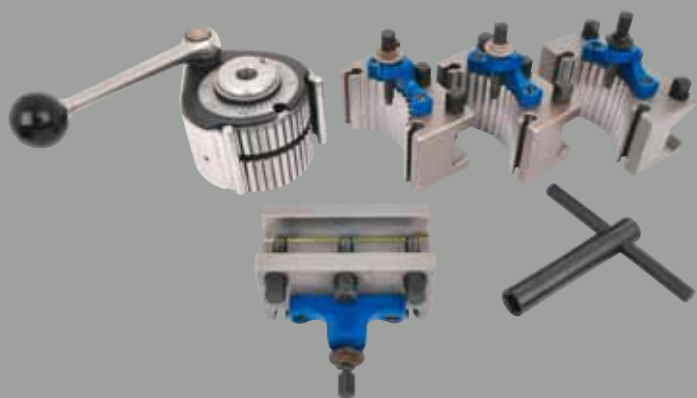


Schnellwechsel-Stahlhalter-Sets



- Rascher Werkzeughalterwechsel, kurze Rüstzeiten
- Spanniederholgenauigkeit < 0,01 mm
- Höheneinstellung mittels Rändelschraube
- Hochwertiger Werkzeugstahl mit geschliffener Prismenverzahnung
- Stahlhalterkopf mit Winkelskala
- Mit Bohrstahl-Wechselhalter für Bohren mittels Längsvorschub
- Sets inklusive Spannhebel und Steckschlüssel

Schnellwechsel-Stahlhalter-Set MAa, 5-teilig

Passend für SUPERTURN 300/90 Vario

- 1 Stahlhalterkopf Größe MAa
- 3 Drehstahl-Wechselhalter MAaD 12 x 50 mm
- 1 Bohrstahl-Wechselhalter MAaH 12 x 50 mm

Schnellwechsel-Stahlhalter-Set MA, 5-teilig

Passend für SUPERTURN 550 / 700 Vario und PROF1

- 1 Stahlhalterkopf Größe MA
- 3 Drehstahl-Wechselhalter MAD 20 x 75 mm
- 1 Bohrstahl-Wechselhalter MAH 20 x 85 mm

Schnellwechsel-Stahlhalter-Set ME, 5-teilig

- 1 Stahlhalterkopf Größe ME5-25
- 3 Drehstahl-Wechselhalter ME5D 25 x 100 mm
- 1 Bohrstahl-Wechselhalter ME5B 30 x 100 mm (Prisma)

Schnellwechsel-Stahlhalter-Set MB, 5-teilig

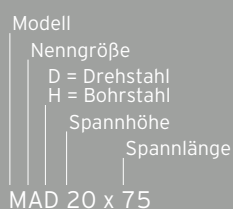
Passend ab INDUSTRIE 1000/250

- 1 Stahlhalterkopf Größe MB
- 3 Drehstahl-Wechselhalter MBD 32 x 120 mm
- 1 Bohrstahl-Wechselhalter MBH 32 x 130 mm

Schnellwechsel-Stahlhalter-Set MC, 5-teilig

- 1 Stahlhalterkopf Größe MC
- 3 Drehstahl-Wechselhalter MCD 40 x 150 mm
- 1 Bohrstahl-Wechselhalter MCH 40 x 160 mm

Schnellwechsel-Stahlhalter-Set MA für einfaches Lösen und Fixieren von Werkzeughaltern



Schnellwechsel-Stahlhalter-Sets	EAN/Best.Nr.
	90 04853
Schnellwechsel-Stahlhalter-Set MAa, 5-teilig	88093 3
Schnellwechsel-Stahlhalter-Set MA, 5-teilig	88090 2
Schnellwechsel-Stahlhalter-Set ME, 5-teilig	88094 0
Schnellwechsel-Stahlhalter-Set MB, 5-teilig	88091 9
Schnellwechsel-Stahlhalter-Set MC, 5-teilig	88092 6

Rändel-Set



Rändelhalter mit Pendel-Gabelkopf für flexible Zentrierung

Rändel-Set 6-teilig für Drehmaschinen

Sauber gefertigte Rändelprofile sehen gut aus und fördern eine sichere und intuitiv richtige Bedienung von Rändelprodukten

- Robuster, brüniertes Rändelhalter, Schaftlänge 20 mm, Schaftbreite 18 mm, Gesamtlänge 136 mm
- Montiertes Rändelradpaar HSS, Kordierung RGE 30°, Teilung 1,0 mm
- Fünfteiliger Rändelradpaar-Satz HSS, Kordierung RGE 30°, Teilungen 0,5 / 0,6 / 0,8 / 1,6 / 2,0 mm
- Rändelrad Außen-Ø 26 x Innen-Ø 8 x Höhe 8 mm

Rändel-Set	EAN/Best.Nr.
	90 04853
Rändel-Set 6-teilig	88745 1