

Führungseinheit, Serie GH2

- Ø 12-25 mm
- Linear-Kugellager
- Für Normzylinder ISO 6432



Lagertyp

Linear-Kugellager

Umgebungstemperatur min./max.

-20 ... 80 °C

Technische Daten

geeigneter Kolben-Ø	12 mm	20 mm	25 mm
Hub 50	0821401395	0821401300	0821401310
100	0821401396	0821401301	0821401311
200	0821401397	-	-
250	-	0821401302	0821401312
400	-	0821401303	0821401313
600	-	0821401304	0821401314
800	-	0821401305	0821401315

Technische Daten

geeigneter Kolben-Ø	12 mm	20 mm	25 mm
Gewicht 0 mm Hub	0,395 kg	0,73 kg	0,73 kg
+10 mm Hub	0,008	0,012	0,012

Technische Informationen

Führungseinheiten für Zylinder Ø12 passen auch auf Zylinder Ø16

Technische Informationen

Werkstoff	
Lagergehäuse	Aluminium, farblos eloxiert
Lagertyp	Stahl
Trägerplatte	Aluminium, farblos eloxiert
Ausgleichskupplung in Trägerplatte	Nichtrostender Stahl

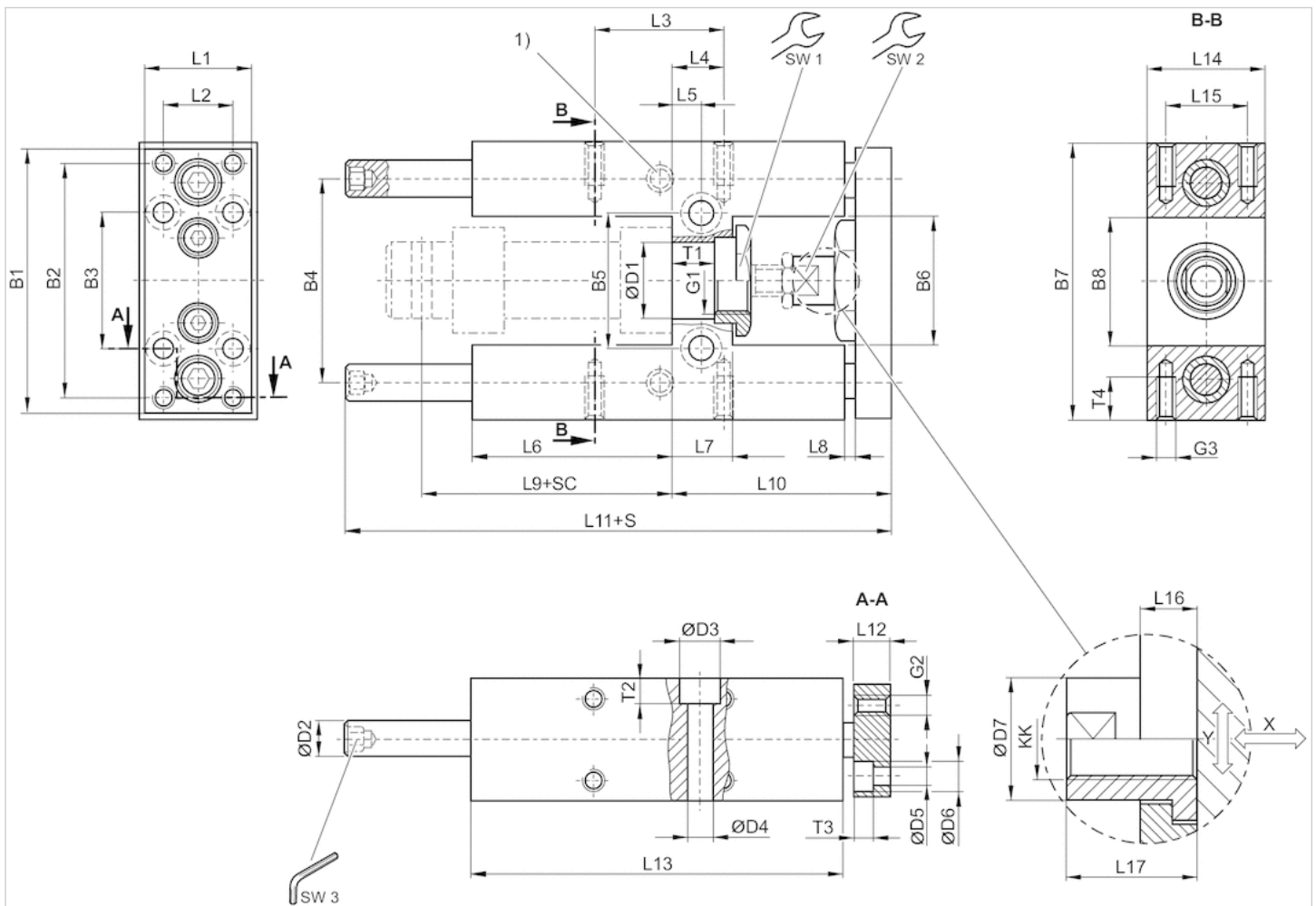
Werkstoff

Führungsstangen

geschliffen und gehärtet, Nichtrostender Stahl

Abmessungen

Ø 12 - 25 mm



1) SchmiernippelS = HubSC = ZylinderhubX = max. Spiel (axial)Y = min. Spiel (radial)Sechskant in Führungsstange

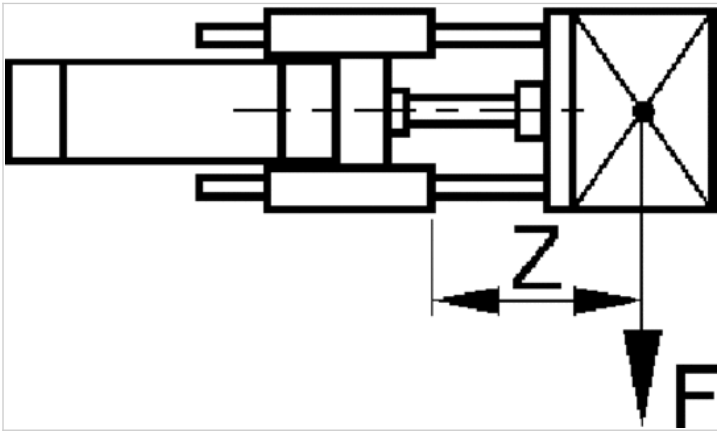
Abmessungen

Kolben-Ø	B1	B2	B3	B4	B5	B6	B7	B8	D1	D2	D3	D4	D5	D6	D7	G1	G2	G3	KK	L1	L2	L3	L4	L5	L6	L7
12 mm	63	54	32	46	24	27	65	27	16 H7	8	—	5.5	4.5	8	10	M16x1,5	M4	M4	M6	27	15	32.5	11	6.5	37	13
20 mm	76	68	40	58	38	37	79	37	22 H7	10	11	6.6	5.5	10.5	14.5	M22x1,5	M5	M6	M8	32	20	32.5	15	8.5	58	17
25 mm	76	68	40	58	38	37	79	37	22 H7	10	11	6.6	5.5	10.5	14.5	M22x1,5	M5	M6	M10x1,25	32	20	32.5	15	8.5	58	17

L8	L9	L10	L11	L12	L13	L14	L15	L16	L17	SW1	SW2	SW3	T1	T2	T3	T4
3	52.6	51	133	10	75	30	22	7	18	19	8	4	10.6	—	4.6	8
3	71	65	160.5	12	108	34	23	6	22	27	13	5	11	7	5.7	14
3	76	65	160.5	12	108	34	23	6	17	27	13	5	11	7	5.7	14

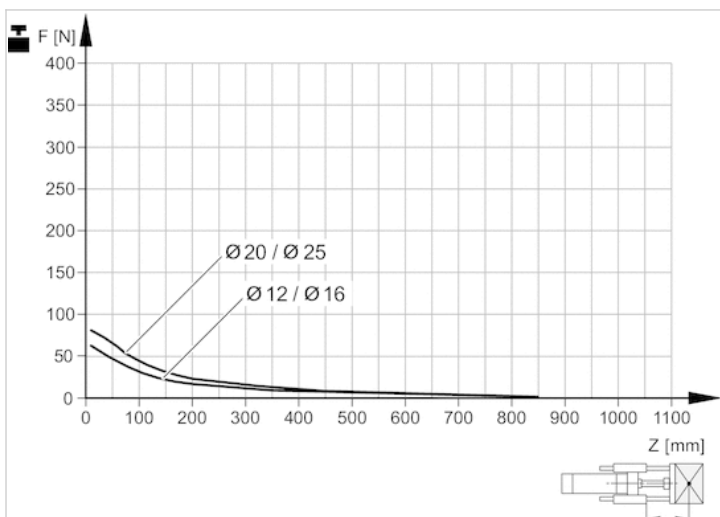
Diagramme

Nutzlast



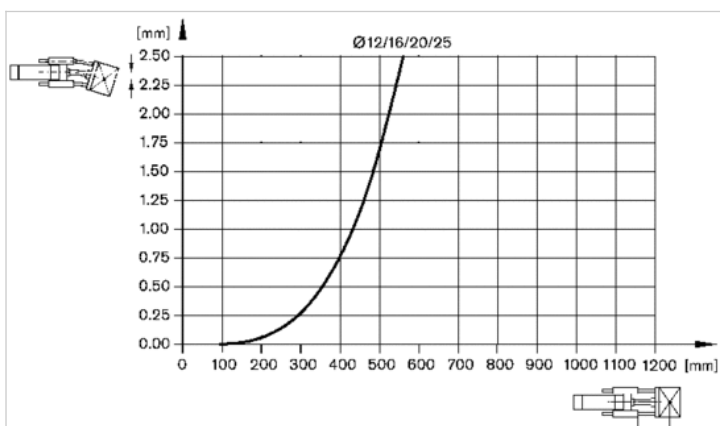
F = Nutzlast, Z = Auskrägung

Nutzlast



Lebensdauer 5×10^6 mF = Nutzlast, Z = Auskrägung

Durchbiegung durch Eigenlast



Durchbiegung durch Last 10 N

