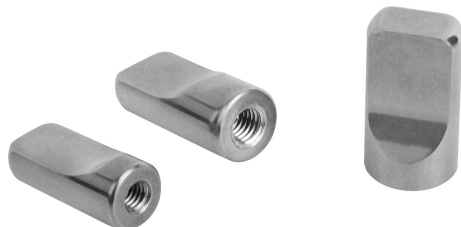


Nakrętki skrzydełkowe wąskie w wersji Hygienic DESIGN

Opis artykułu/ilustracje produktu



Opis

Materiał:

Stal nierdzewna 1.4404.

Wersja:

Polerowane.

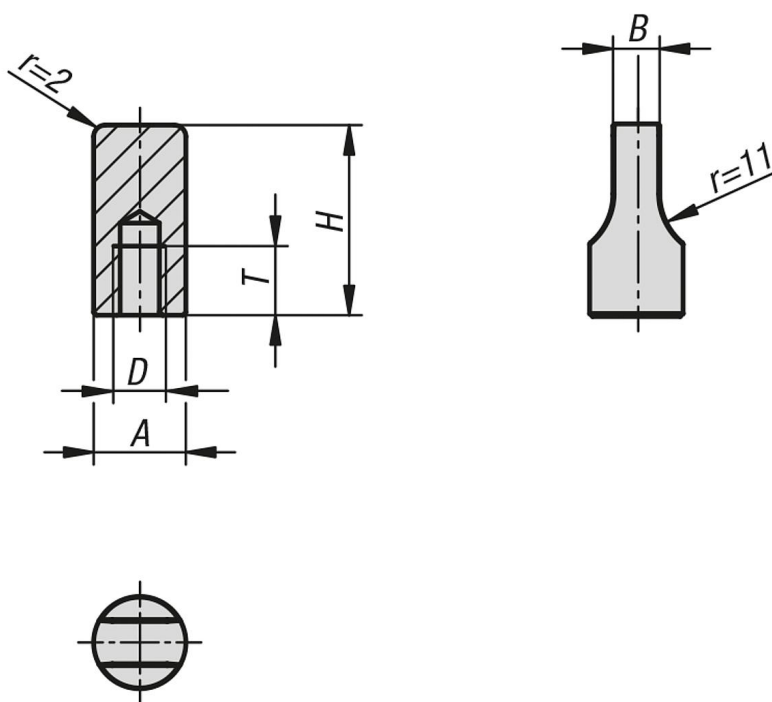
Wskazówka:

Nakrętki skrzydełkowe umożliwiają łatwe połączenia gwintowe. Można je bez problemu otwierać i ponownie zamykać, nie korzystając z narzędzi. Cała powierzchnia jest polerowana i wykazuje chropowatość poniżej Ra 0,8 μm. Forma charakteryzuje się łagodnymi promienistymi konturami. Dzięki wypolerowaniu powierzchni zabrudzenia oraz pozostałości produktu lub czyszcziwa przywierają w znikomym stopniu. Gwarantuje to łatwe czyszczenie.

Na zapytanie:

Gwint calowy, gwint zewnętrzny.

Rysunki



Przegląd artykułów

Nakrętki skrzydełkowe wąskie w wersji Hygienic DESIGN

Nr Zamówienia	A	B	D	H	T
K1314.04	9	4,5	M4	20	6
K1314.05	10	4,5	M5	22	6
K1314.06	12	5,5	M6	22	7
K1314.08	16	8	M8	25	9
K1314.10	20	10	M10	30	11

