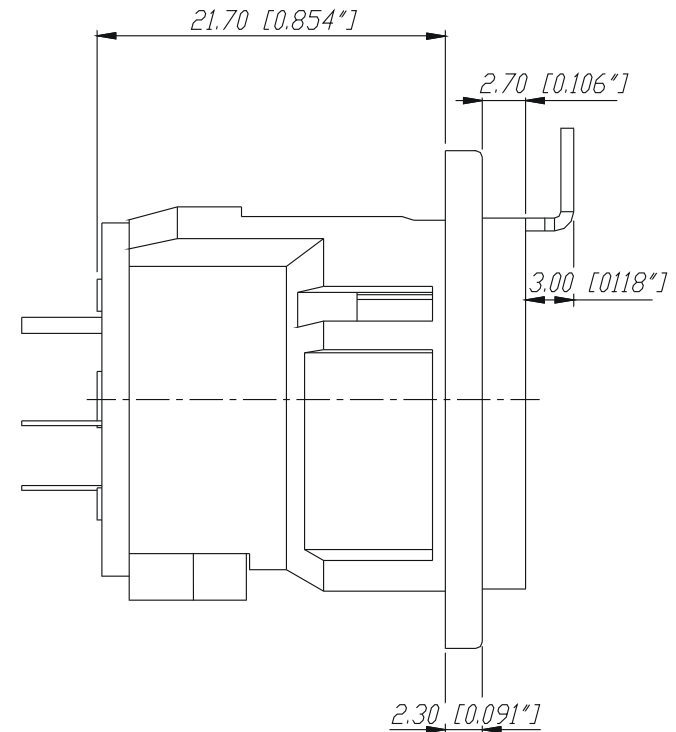
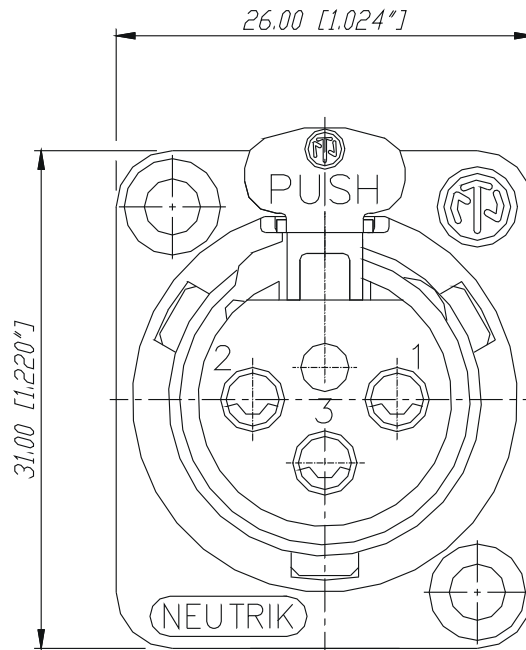
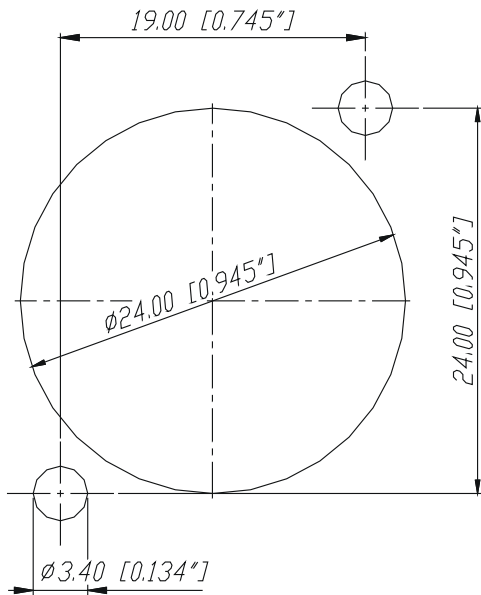


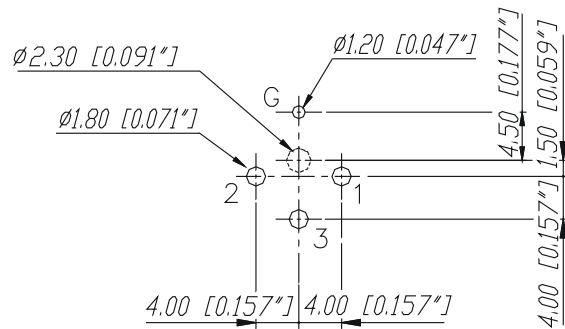
Frontplattenausschnitt (Rückseite)

Panel cut out (rear side)



Print-Bohrplan (Bestückungsseite)

PCB-Layout (component side)



Ind.	Aenderung	Datum	Name	Werkstoff:	Massstab:	Gezeichnet	Datum	Name
				*Lieferant darf ohne Ruecksprache nicht geaendert werden	3:1		31.10.95	Dobler
					2:1	Geprueft		
				Zeichnung urheberrechtlich geschuetzt (DIN 34) (C)		Gesehen		
				Benennung:		Ersetzt durch:		Blatt
				NC3FD-V		Ersatz fuer:		von Blatt
A	Aktuelle Zeichnung	07.04.98	Alinjak	NEUTRIK AG FL-9494 SCHAAN		Zeichn. Nr.		3102 St 10 39