

Viti di regolazione • con superficie di contatto in plastica, oscillante

22600.0012



Descrizione prodotto

Può essere usato come vite a testa snodata della vite o come piattello di spinta. Il rivestimento in plastica è delicato e protegge le superfici di alta qualità. Inoltre il piattello oscillante è adatto a superfici non allineate.

Materiale

Snodo sferico

- Acciaio inox 1.4305

Dado

- Acciaio inox A2

Piatto

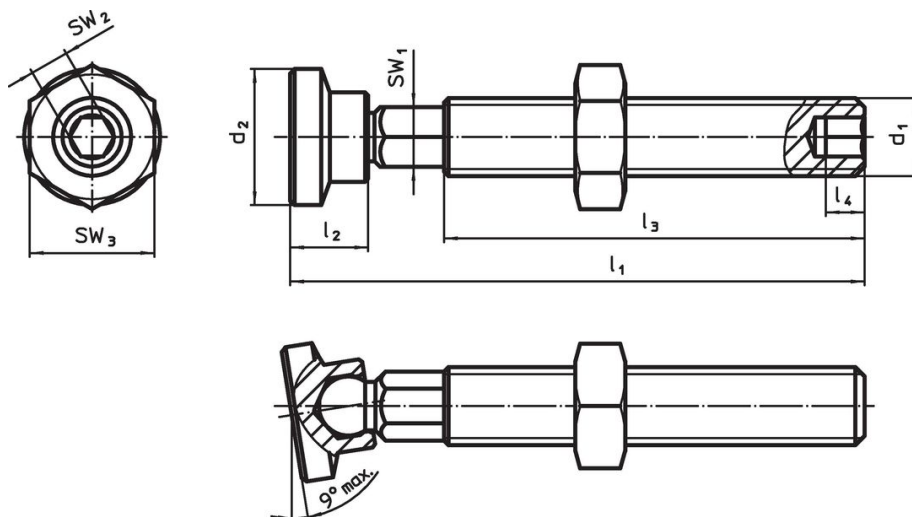
- Plastica (PEEK), blu

Maggiori informazioni



Note

Esecuzioni speciali a richiesta.

Disegno



Caratteristiche

d ₁	l ₁ ±1	Dimensioni				SW ₁	SW ₂	SW ₃				Codice
		d ₂	l ₂	l ₃	l ₄				min.	max.		
		[mm]				[mm]	[mm]	[mm]	[°C]		[g]	
M12	84,4	16,8	12	64,3	6	9	6	19	-60	250	61	22600.0012

Conformità

Conforme alla normativa RoHS

Conforme alla Direttiva 2011/65/UE e alla Direttiva 2015/863.

Non contiene sostanze SVHC

Nessuna sostanza SVHC con più dello 0,1% p/p contenuto - elenco SVHC [REACH] aggiornato al 14.06.2023.

Non contiene sostanze della Proposition 65

Nessuna sostanza contemplata nella Proposition 65

<https://www.P65Warnings.ca.gov/>

Privo di minerali di conflitto

Questo prodotto non contiene sostanze designate come "minerali da conflitto" come tantalio, stagno, oro o tungsteno della Repubblica Democratica del Congo o dei paesi limitrofi.